



## РУКОВОДСТВО ПО ЭКСПЛУАТАЦИИ ПЫЛЕСОС ЦИКЛОННОГО ТИПА SKYCLEAN VC-540/ VC-550



### КОМПЛЕКТАЦИЯ

- Пылесос - 1 шт.
- Телескопическая труба (VC-550) - 1 шт.
- Пластиковая труба (VC-540) - 2 шт.
- Шланг - 1 шт.
- Универсальная щетка для ковров и твердых полов - 1 шт.
- Насадка для мебели и щелей - 1 шт.
- Гарантийный талон - 1 шт.
- Руководство по эксплуатации - 1 шт.

### ТЕХНИЧЕСКИЕ ХАРАКТЕРИСТИКИ

- Модель: VC-540/VC-550
- Мощность: 2100 Вт (VC-540)/2200 Вт (VC-550)
- Напряжение: 220 В, 50 Гц
- Мощность всасывания: 400 Вт
- Объем резервуара для сбора пыли: 4 л
- Энергоэффективность: Класс А 26.6 кВт/ч
- Габаритные размеры: 40\*27\*25 см
- Вес: 5.5 кг
- Цвет: черно-серый (VC-540)/черно-оранжевый (VC-550)

ПРОИЗВОДИТЕЛЬ ИМЕЕТ ПРАВО НА ВНЕСЕНИЕ ИЗМЕНЕНИЙ В ДИЗАЙН, КОМПЛЕКТАЦИЮ, А ТАКЖЕ В ТЕХНИЧЕСКИЕ ХАРАКТЕРИСТИКИ ИЗДЕЛИЯ В ХОДЕ ПОСТОЯННОГО СОВЕРШЕНСТВОВАНИЯ СВОЕЙ ПРОДУКЦИИ БЕЗ ДОПОЛНИТЕЛЬНОГО

### УВАЖАЕМЫЙ ПОКУПАТЕЛЬ!

Благодарим Вас за то, что Вы отдали предпочтение бытовой технике Endever.

Endever – это популярная торговая марка современной бытовой техники. Продукция приобрела широкую известность на российском рынке. Непревзойденная функциональность, стильный оригинальный дизайн и широкий ассортимент – отличительные черты бытовой техники Endever.

Секрет успеха нашей продукции кроется в высоком качестве, соответствующем международным и российским стандартам, а также в доступной цене, ориентированной на самого широкого потребителя.

Endever - это качество, надёжность и внимательное отношение к нашим покупателям. Мы надеемся, что и в будущем Вы будете выбирать изделия нашей Компании.

Пылесос VC-540/ VC-550 гарантирует максимальную безопасность при использовании и удобство в работе.

Вы можете быть уверены, что пылесос VC-540/VC-550 – это высококачественный прибор, в котором применены новейшие технологии в области использования безопасных для здоровья материалов и компонентов.

### I. ПЕРЕД НАЧАЛОМ ИСПОЛЬЗОВАНИЯ МЕРЫ БЕЗОПАСНОСТИ

Внимательно прочитайте данное руководство перед эксплуатацией прибора во избежание поломок при использовании и сохраняйте его для последующего обращения.

Неправильное обращение может привести к поломке изделия, нанести материальный ущерб или причинить вред здоровью пользователя.

При эксплуатации прибора соблюдайте следующие меры предосторожности:

Перед первоначальным включением проверьте, соответствуют ли технические характеристики, указанные на изделии, параметрам электросети.

Используйте только в бытовых целях. Прибор не предназначен для промышленного применения.

Не используйте прибор вне помещений и на влажных поверхностях.

Во избежание поражения электрическим током и возгорания, не погружайте прибор и шнур питания в воду или другие жидкости. Если это произошло, НЕ ТРОГАЙТЕ изделие,

немедленно отключите его от электросети и обратитесь в Сервисный центр для проверки.

Включайте прибор в электросеть только сухими руками; при отключении держитесь рукой за вилку, не тяните за шнур.

Следите за тем, чтобы шнур питания не касался острых кромок и горячих поверхностей.

Всегда отключайте прибор от электросети перед очисткой, а также, если он не используется.

Не располагайте прибор вблизи источников тепла (радиаторов, обогревателей и др.) и не подвергайте его воздействию прямых солнечных лучей, так как это может вызвать деформацию пластмассовых деталей.

Прибор не предназначен для использования лицами (включая детей) с пониженными физическими, чувственными или умственными способностями или при отсутствии у них опыта или знаний, если они не находятся под контролем или не проинструктированы об использовании прибора лицом, ответственным за их безопасность.

Дети должны находиться под контролем для недопущения игры с прибором.

Чтобы не повредить шланг, не перегибайте и не растягивайте его.

Следите за тем, чтобы воздухопроводные отверстия не были заблокированы. Не допускайте попадания в них посторонних предметов.

Будьте предельно осторожны при работе с пылесосом на лестницах.

Перед началом работы уберите с пола все острые предметы, которые могут повредить пылесборник.

**ВНИМАНИЕ:** Во избежание перегрузки сети питания, не подключайте изделие одновременно с другими мощными электроприборами к одной и той же линии электросети.

Не чистите Вашим пылесосом влажные поверхности. С его помощью нельзя удалять жидкости.

Ковры, обработанные жидким очистителем, должны высохнуть до начала их чистки пылесосом.

Никогда не работайте пылесосом без установленного или с повреждённым пылесборником.

Не включайте пылесос без установленных фильтров.

ЗАПРЕЩАЕТСЯ использовать и самостоятельно ремонтировать поврежденное изделие. Обратитесь в Сервисный центр.

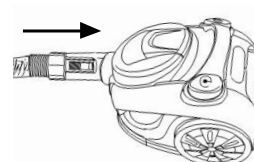
Не пытайтесь самостоятельно ремонтировать прибор или заменять какие-либо детали. При обнаружении неполадок обращайтесь в ближайший Сервисный центр.

Если изделие некоторое время находилось при температуре ниже 0 °С, перед включением его следует выдержать в комнатных условиях не менее 2 часов.

### II. ЭКСПЛУАТАЦИЯ ПЫЛЕСОСА

#### СБОРКА

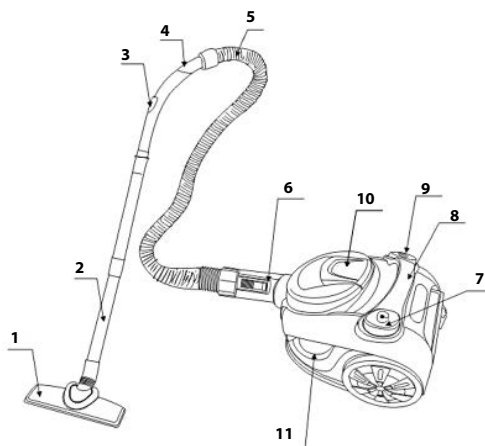
Распакуйте изделие и уберите все рекламные и транспортировочные материалы.

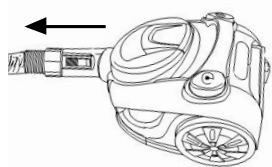


Чтобы подсоединить шланг к пылесосу, вставьте его основание (6) и надавите до щелчка.

### УСТРОЙСТВО МОДЕЛИ

1. Универсальная щетка для ковров и твердых полов
2. Труба
3. Регулятор потока воздуха
4. Изогнутая трубка
5. Шланг
6. Направляющая шланга
7. Кнопка смотки шнура
8. Ручка
9. Кнопка Вкл./Выкл.
10. Кнопка фиксации пылесборника
11. Пластиковый фильтр мультициклонного типа

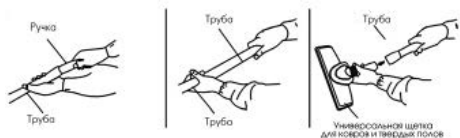




Чтобы отсоединить шланг, нажмите на фиксаторы по бокам основания шланга.

**VC-540** – соберите 2-х секционную пластиковую трубку, вставьте шланг в трубку.

**VC-550** – соедините шланг с телескопической трубой.



Наденьте на трубку одну из насадок:

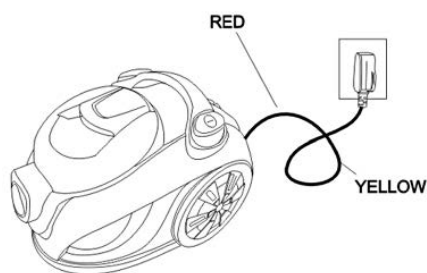
1) Универсальная щетка для ковров и твердых полов, предназначенная для чистки ковровых и подобных им покрытий, а также гладких поверхностей;

2) Насадка «мебель/щель», предназначенная для чистки мягкой мебели, занавесок, декоративных поверхностей и труднодоступных мест (углов, щелей, под мебелью и т.п.).

### РАБОТА

Пылесос оснащен фильтром типа «мультициклон», который обеспечивает максимальную силу всасывания в процессе уборки.

Перед началом работы вытяните шнур питания на необходимую длину и вставьте вилку в розетку электросети.



**ВНИМАНИЕ:** Желтая метка на шнуре соответствует его оптимальной длине, а красная – максимальной, дальше которой шнур вытягивать нельзя.

Для включения пылесоса нажмите кнопку «Вкл./Выкл.», для выключения – нажмите её еще раз.

Для чистки занавесок, книг, мебели и т.д., рекомендуется открывать регулятор потока воздуха, для чистки напольных покрытий – закрывать.

Для сматывания шнура питания нажмите соответствующую кнопку, при этом, во избежание перекручивания и повреждения шнура, рекомендуется придерживать его рукой.

Во избежание перегрева двигателя пылесоса не работайте непрерывно более 30 минут, обязательно делайте перерыв между включениями не менее 15 минут.

### III. ОЧИСТКА И УХОД

#### ОЧИСТКА КОРПУСА

Выключите пылесос и отключите его от электросети.

Протрите внешнюю поверхность корпуса мягкой тканью с добавлением моющего средства, не содержащего абразивных веществ.

Запрещается погружать изделие и шнур питания в воду или любые жидкости.

### ОЧИСТКА КОНТЕЙНЕРА ДЛЯ СБОРА ПЫЛИ

Отключите пылесос от электросети.

Снимите контейнер для сбора пыли. Для этого нажмите на кнопку фиксации (рис 1-6).



Вытряхните мусор из контейнера. Для этого нажмите на кнопку открытия контейнера для сбора пыли.



При закрытии контейнера для сбора пыли убедитесь, что отметки на крышке и контейнере совпадают (образуют линию) (рис 7), иначе пыль при всасывании может попасть в двигатель, что приведет к его поломке.



При установке контейнера в корпус пылесоса нажмите на крышку контейнера до щелчка – контейнер установлен правильно (рис 8). При неправильной установке мощность всасывания будет снижена.

#### ОЧИСТКА ФИЛЬТРА

Чистить фильтры следует каждый раз после очистки контейнера. Пыль может заблокировать воздухозаборник, снизить мощность всасывания и привести к перегреву и поломке двигателя.

Отключите пылесос от электросети.

Разберите.

Промойте теплой проточной водой пластиковые части фильтра, а так же губку фильтра, после чего тщательно просушите все детали.

После чистки установите фильтр на место. Закрыйте крышку контейнера для сбора пыли, повернув ее по часовой стрелке.

Снимите заднюю решетку пылесоса и извлеките выпускной фильтр.

Промойте фильтр под струей воды и тщательно просушите.

После высыхания установите его на место.

**ВНИМАНИЕ:** Не включайте пылесос без установленных фильтров, т.к. это может вывести электродвигатель из строя.

Не стирайте фильтры в стиральной машине и не сушите их феном и на источниках тепла с температурой > 50°C.

#### ХРАНЕНИЕ

Установите пылесос вертикально.

Закрепите трубку со щёткой в специальный паз на корпусе.

### IV. ГАРАНТИЙНЫЕ ОБЯЗАТЕЛЬСТВА

На данное изделие предоставляется гарантия 18 месяцев со дня продажи. Гарантия распространяется на дефекты материала и недостатки при изготовлении. В рамках настоящей гарантии изготовитель обязуется отремонтировать или заменить любую деталь, которая была признана неисправной, при условии обращения в Сервисный Центр в период действия гарантии. Настоящая гарантия признается лишь в том случае, если изделие применялось в соответствии с данной инструкцией, в него не были внесены изменения, оно не ремонтировалось или разбиралось неуполномоченными на то специалистами, и не было повреждено в результате неправильного обращения с ним. А также сохранена полная комплектность изделия.

Данная гарантия не распространяется на естественный износ изделия, а также на механические повреждения; воздействие внешней или агрессивной среды; повреждения, вызванные избыточным напряжением сети. Гарантия вступает в силу только в том случае, если дата покупки подтверждена печатью и подписью продавца на гарантийном талоне. Гарантийный ремонт не влияет на продление гарантийного срока и не инициирует начало новой гарантии в соответствии с законами РФ.

Согласно п. 2 ст. 5 Федерального закона РФ «О защите прав потребителей», производителем установлен минимальный срок службы для данного изделия, который составляет не менее 2 лет с момента производства при условии, что эксплуатация изделия производится в строгом соответствии с настоящим руководством по эксплуатации и предъявляемыми техническими требованиями.

### V. УТИЛИЗАЦИЯ

Упаковочные материалы являются экологически чистыми и могут быть переработаны.

Товары с указанным символом не должны утилизироваться вместе с обычными бытовыми отходами. Для дальнейшей переработки этих продуктов, необходимо сдать их на специализированный сборный пункт.

С адресами и телефонами авторизованных сервисных центров и полным ассортиментом продукции Вы можете ознакомиться на сайтах:

[WWW.KROMAX.RU](http://WWW.KROMAX.RU)

[WWW.ENDEVER.SU](http://WWW.ENDEVER.SU)

[WWW.KROMAX.SE](http://WWW.KROMAX.SE)

8(800) 5555-88-3

ПРОИЗВОДИТЕЛЬ: Компания Kromax Group Co. Ltd., Индустриваген 2, Карлскрона, Швеция

ИЗГОТОВИТЕЛЬ: Evolution Technology Co., Ltd. / Эволюшен Технолоджи Ко Лтд, Китай, Шанхай, Мейшенг, 177, стр. 3, этаж 6, офис 631

ИМПОРТЕР: ООО «МАСТЕР-ЛОГИСТ», 141018, Московская область, город Мытищи, улица Сукромка, дом 5, помещение XVIII, комната 311-1

