



РУКОВОДСТВО ПО ЭКСПЛУАТАЦИИ

СОКОВЫЖИМАЛКА PROFИ 4100



ПРОИЗВОДИТЕЛЬ ИМЕЕТ ПРАВО НА ВНЕСЕНИЕ ИЗМЕНЕНИЙ БЕЗ ПИСЬМЕННОГО УВЕДОМЛЕНИЯ В ДИЗАЙН, КОМПЛЕКТАЦИЮ, А ТАКЖЕ В ТЕХНИЧЕСКИЕ ХАРАКТЕРИСТИКИ ИЗДЕЛИЯ В ХОДЕ ПОСТОЯННОГО СОВЕРШЕНСТВОВАНИЯ СВОЕЙ ПРОДУКЦИИ.

КОМПЛЕКТАЦИЯ

1. Соковыжималка
2. Толкатель
3. Емкость для сока
4. Инструкция
5. Гарантийный талон
6. Список сервисных центров

ТЕХНИЧЕСКИЕ ХАРАКТЕРИСТИКИ

Мощность: 2000Вт
Напряжение: 220-240В, 50/60Гц
Объем резервуара для сока: 1л
Объем резервуара для мякоти: 750 мл
Габаритные размеры: 33,5*23,3*41,2 см
Вес нетто: 2,5 кг
Цвет: черный/стальной
Длина шнура: 0,75 см

УВАЖАЕМЫЙ ПОКУПАТЕЛЬ!

Благодарим Вас за приобретение соковыжималки VLK Profi 4100. При правильном использовании она прослужит Вам долгие годы.

ВНИМАНИЕ! Несоблюдение требований эксплуатации и хранения может привести к преждевременному выходу прибора из строя или к поражению электрическим током!

ВНИМАНИЕ! Соковыжималка — сложное электротехническое устройство. Перед его включением внимательно изучите настоящее руководство по эксплуатации. Изучите функции управления и надписи на корпусе.

Соблюдайте правила безопасности при эксплуатации данного изделия.

Благодаря современному элегантному дизайну, соковыжималка станет не только незаменимым помощником на кухне, но и её стильным украшением.

Соковыжималки VLK Profi 4100 – это технологии будущего у Вас на кухне!

МЕРЫ ПРЕДОСТОРОЖНОСТИ

Не используйте прибор до тех пор, пока внимательно не ознакомитесь с данным руководством.

Прибор должен использоваться только внутри помещений.

Соковыжималка может использоваться только в целях, описанных в данном руководстве. Использование в других целях запрещено.

Не включайте соковыжималку в электросеть, напряжение которой выходит за пределы, указанные в технических характеристиках.

Во избежание короткого замыкания и поражения электрическим током, не прикасайтесь к проводу или розетке мокрыми руками.

Перед началом работы высвободите сетевой шнур.

Не оставляйте работающий прибор без присмотра и не позволяйте детям играть с ним.

Не допускайте самостоятельного включения и выключения соковыжималки малолетними детьми.

В целях Вашей безопасности, при обнаружении дефектов сетевого шнура, прекратите работу. Не пытайтесь произвести ремонт самостоятельно.

Вынимайте вилку шнура питания из розетки при выключении соковыжималки на длительное время.

Вынимая вилку, придерживайте розетку. Не тяните за сетевой шнур.

Не пользуйтесь сетевым шнуром, предназначенным для другого прибора.

Не производите ремонт самостоятельно. Обратитесь в сервисный центр.

Этот прибор не предназначен для использования лицами, включая детей, с ограниченными физическими, сенсорными или умственными способностями, или недостатком опыта и знаний, если они не находятся под контролем и руководством лица, ответственного за их безопасность.

Всегда вынимайте вилку из розетки, когда данное устройство не используется и перед выполнением любой операции очистки или технического обслуживания.

Никогда не оставляйте этот прибор без присмотра, когда он включен. Храните его в месте, недоступном для детей.

Не включайте прибор, если он неисправен.

Для ремонта аксессуаров или замены шнура питания, обратитесь к продавцу или в авторизованный сервисный центр.

Не допускается погружать в воду и нажимать кнопки влажными руками.

Температура воды должна быть не более 60°C при чистке устройства.

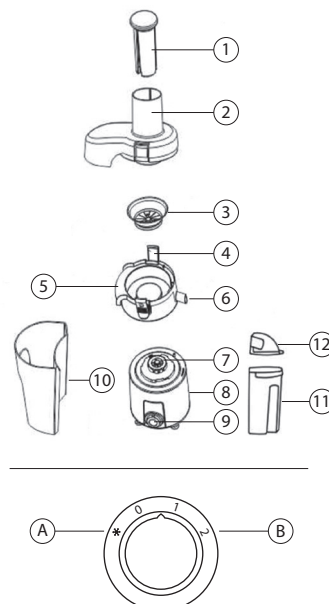
Не оставляйте прибор работать непрерывно длительное время.

Во время работы не вставляйте пальцы или другие предметы в приемник фруктов.

Максимальное значение шума составляет 70дБ.

Защита безопасности: двигатель оснащен защитным механизмом, который отключит устройство автоматически во время перегрузки двигателя и вновь начнет работу после охлаждения.

УСТРОЙСТВО МОДЕЛИ



1. Толкатель
2. Прозрачная крышка с загрузочной горловиной
3. Фильтр
4. Фиксирующий зажим
5. Чаша фильтра
6. Отверстие для выхода сока
7. Мотор
8. Корпус
9. Переключатель
10. Емкость для мякоти
11. Емкость для сока
12. Крышка емкости для сока

- A. Импульсный режим
- B. Скоростные режимы

ПОДГОТОВКА К РАБОТЕ

1. Проверьте комплектацию и состояние изделия.
2. Перед первым использованием прибора протрите все съемные детали влажной тканью.
3. Установите устройство на ровную и устойчивую поверхность и обеспечьте свободное пространство вокруг устройства не менее чем на 10 см.
4. Данное устройство оснащено двойной системой безопасности, и оно не начнет работать до тех пор, пока все детали и комплектующие не будут установлены правильно.

ВНИМАНИЕ. Перед началом сборки, убедитесь, что прибор отключен от сети.

Перед приготовлением сока из плодов следует удалить косточки, твердые косточки, толстую кожицу или твердую скорлупу!

ПРИМЕЧАНИЕ. Работайте строго в соответствии с номинальным временем работы: готовьте сок не более 1-2 минут подряд и дайте прибору остыть в течение 2 минут, остановите устройство через 15-20 минут после трех циклов.

Принятый метод продлит срок службы.

Примечание: Если устройство перестает работать во время работы, что может быть

вызвано защитой от перегрева, пожалуйста, выключите питание и перезапустите через 20-30 минут после охлаждения.

5. Установите чашу фильтра (№5) и поверните его против часовой стрелки, чтобы закрепить на основании двигателя (№8).

6. Установите фильтр для приготовления сока (№3) в чашу фильтра (№5) и установите его в нужное место находящийся на моторе (№7). Перед тем, как установить фильтр, убедитесь, что на нем нет повреждений. Если фильтр поврежден, обратитесь в сервисный центр за заменой.

7. Установите крышку (№2) на корпус (№8) и установите ее в нужном месте в соответствии с прорезями.

8. Поднимите фиксирующий зажим (№4) и закрепите его в пазах на крышке.

9. Установите емкость для мякоти (№10) под чашей фильтра (№5) с левой стороны.

10. Закрепите крышку емкости для сока (№12) на самой емкости (№11). Затем поместите емкость для сока (№11) под отверстие для выхода сока (№6).

11. Вставьте вилку в розетку питания и установите переключатель скоростей (№9) в нужное положение.

12. Аккуратно опускайте подготовленные кусочки фруктов и/или овощей в загрузочную горловину с помощью толкателя (№9).

ИМПУЛЬСНЫЙ РЕЖИМ

Для включения импульсного режима необходимо повернуть переключатель против часовой стрелки до отметки * и удерживать его.

После опустите переключатель, он автоматически вернется в нулевое положение, и устройство выключится. Данный режим нужен для обработки особо твердых овощей и фруктов, например, свеклы.

ЭКСПЛУАТАЦИЯ

1. Соберите прибор, как указано в главе «Подготовка к работе». Соковыжималка начнет работу только в том случае, если она полностью и правильно собрана.

2. Вымойте и при необходимости почистите фрукты или овощи. Если они крупные, порежьте их на кусочки, которые смогут пройти в загрузочную горловину.

3. Подключите вилку сетевого шнура к розетке электросети.

4. Убедитесь, что чаша для сока находится под сливным носиком соковыжималки.

5. Переведите переключатель режимов в положение I (низкая скорость) или II (высокая скорость).

I. Низкая скорость лучше всего подходит для отжима сока из мягких фруктов и овощей (дыни, винограда, огурцов, малины).

II. Высокая скорость подходит для всех видов фруктов и овощей.

6. Загружайте подготовленные фрукты или овощи в загрузочную горловину и аккуратно проталкивайте их к фильтру толкателем. После обработки всех продуктов подождите некоторое время для того, чтобы фильтр и мотор завершили работу.

ПРИМЕЧАНИЕ: Обязательно используйте специальный толкатель для продуктов.

Ни в коем случае не пользуйтесь не предназначенными для этого предметами или руками, это очень опасно! Не используйте мягкие фрукты, такие как бананы, персики, абрикосы, цитрусовые или томаты, которые размягчаются в пюре и забивают фильтр.

ОЧИСТКА

Чистку прибора рекомендуется проводить сразу после использования.

1. Выключите прибор и отключите его от электросети. Подождите, пока фильтр соковыжималки прекратит вращаться.

2. Снимите составные части соковыжималки. Вымойте съемные части соковыжималки теплой водой с применением мягких моющих средств.

Вы также можете мыть съемные части в посудомоечной машине, поместив их на верхнюю решетку подальше от нагревательного элемента посудомоечной машины.

3. Протрите корпус соковыжималки влажной тканью.

ВНИМАНИЕ:

– Запрещается мыть под краном или погружать в воду корпус соковыжималки.

– Запрещается использовать абразивные средства или агрессивные химические вещества (спирт, бензин или ацетон) для чистки любых частей соковыжималки.

4. Перед тем, как убрать соковыжималку на хранение, подождите, пока она полностью высохнет.

5. Храните чистый аппарат в сухом, темном и прохладном месте, желательно в оригинальной упаковке.

ГАРАНТИЙНЫЕ ОБЯЗАТЕЛЬСТВА

На данное изделие предоставляется гарантия 24 месяца со дня продажи. Гарантия распространяется на дефекты материала и недостатки при изготовлении. В рамках настоящей гарантии изготовитель обязуется отремонтировать или заменить любую деталь, которая была признана неисправной. Настоящая гарантия признается лишь в том случае, если изделие применялось в соответствии с данным руководством по эксплуатации, в него не были внесены изменения, оно не ремонтировалось, не разбиралось неуполномоченными на то специалистами, и не было повреждено в результате неправильного обращения с ним. А также сохранена полная комплектность изделия. Данная гарантия не распространяется на естественный износ изделия, а также на механические повреждения; воздействие внешней или агрессивной среды; повреждения, вызванные избыточным напряжением сети. Гарантия вступает в силу только в том случае, если дата покупки подтверждена печатью и подписью продавца на гарантийном талоне. Гарантийный ремонт не влияет на продление гарантийного срока и не инициирует начало новой гарантии. Согласно п. 2 ст. 5 Федерального закона РФ «О защите прав потребителей», производителем установлен минимальный срок службы для данного изделия, который составляет не менее 2 лет с момента производства при условии, что эксплуатация изделия производится в строгом соответствии с настоящей инструкцией и предъявляемыми техническими требованиями.

ВНИМАНИЕ!

Установленный производителем срок службы прибора составляет два года со дня его приобретения, при условии, что эксплуатация изделия производится в соответствии с данным руководством и применимыми техническими стандартами.

Срок службы изделия и срок действия гарантийных обязательств на него исчисляются со дня продажи или с даты изготовления изделия (в случае, если дату продажи определить невозможно).

Дату изготовления прибора можно найти в серийном номере, расположенном на идентификационной наклейке на корпусе изделия. Серийный номер состоит из 9 знаков. 1-й и 2-й знаки обозначают месяц, 3-й и 4-й — год выпуска продукта.

УТИЛИЗАЦИЯ

Товары с указанным символом не должны утилизироваться вместе с обычными бытовыми отходами. Для дальнейшей переработки этих продуктов, необходимо сдать их на специализированный сборный пункт. С адресами и телефонами авторизованных сервисных центров и полным ассортиментом продукции вы можете ознакомиться на сайтах:



WWW.KROMAX.SE

WWW.ENDEVER.SU

WWW.KROMAX.RU

Тел.:8(800) 5555-88-3

Изготовитель: Evolution Technology Co., Ltd. / Эволюшен Технолоджи КоЛтд, Китай, Шанхай, Мейшенг, 177, стр.3, этаж 6, офис 631

Импортер: ООО «ВЛКГрупп» 141009, Московская область, г. Мытищи, Олимпийский проспект, строение 10, помещение 9