

# КУХОННАЯ МАШИНА ПЛАНЕТАРНЫЙ МИКСЕР SIGMA-120 / SIGMA-121

## РУКОВОДСТВО ПО ЭКСПЛУАТАЦИИ



В целях Вашей собственной безопасности, перед использованием изделия внимательно прочитайте настоящее руководство, сохраняйте для обращения к нему впредь.

## УВАЖАЕМЫЙ ПОКУПАТЕЛЬ!

Благодарим Вас за то, что Вы отдали предпочтение бытовой технике ENDEVER.

ENDEVER – это качество, надёжность и внимательное отношение к нашим покупателям. Мы надеемся, что и в будущем Вы будете выбирать изделия нашей Компании.

Вы можете быть уверены, что кухонная машина ENDEVER Sigma-120/121 – это высококачественный прибор, в котором применены новейшие технологии в области использования безопасных для здоровья материалов и компонентов.

Секрет успеха нашей продукции кроется в высоком качестве, соответствующем международным и российским стандартам, а также в доступной цене, ориентированной на самого широкого потребителя. ENDEVER – это популярная торговая марка современной бытовой техники. Продукция приобрела широкую известность на российском рынке.

Непревзойдённая функциональность, стильный оригинальный дизайн и широкий ассортимент – отличительные черты бытовой техники ENDEVER.

Кухонная машина ENDEVER Sigma-120/121 – Ваш незаменимый помощник на кухне!

Готовьте легко, быстро и вкусно!

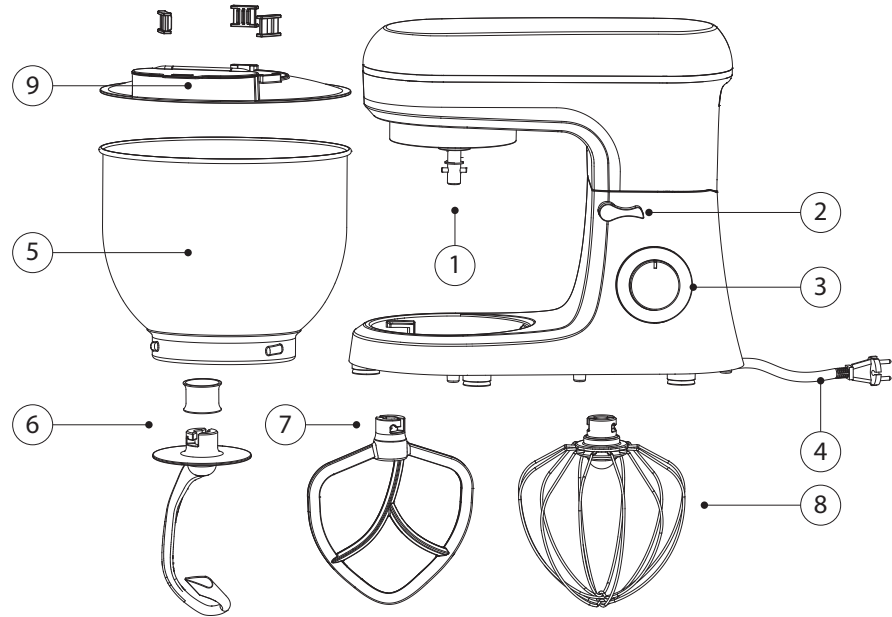
Кухонная машина ENDEVER Sigma-120/121 – это отличное качество и высокая производительность по разумной цене.

## СОДЕРЖАНИЕ

УСТРОЙСТВО МОДЕЛИ	3
ТЕХНИЧЕСКИЕ ХАРАКТЕРИСТИКИ	4
ФУНКЦИОНАЛЬНЫЕ ОСОБЕННОСТИ	4
МЕРЫ ПРЕДОСТОРОЖНОСТИ	5
ЭКСПЛУАТАЦИЯ	6
НАСТРОЙКА СКОРОСТИ	8
РЕКОМЕНДАЦИИ ПО СМЕШИВАНИЮ	9
УХОД И ХРАНЕНИЕ	10
ГАРАНТИЙНЫЕ ОБЯЗАТЕЛЬСТВА	11
УТИЛИЗАЦИЯ	12

## УСТРОЙСТВО МОДЕЛИ

1. Шпindelь
2. Рычаг откидывающейся консоли
3. Переключатель скоростей
4. Шнур питания
5. Чаша
6. Крюк для теста
7. Насадка для смешивания
8. Венчик
9. Крышка чаши



## ТЕХНИЧЕСКИЕ ХАРАКТЕРИСТИКИ

Мощность: 1800 Вт

Напряжение: 220-240 В, 50/60 Гц

Объем чаши: 6 л

Материал чаши: нержавеющая сталь

Длина шнура: 1 м

Габаритные размеры: 39.3\*32.5\*27.3 см

Вес нетто: 5 кг

Цвет: черный

## ФУНКЦИОНАЛЬНЫЕ ОСОБЕННОСТИ

- 6 скоростей+импульсный режим
- Планетарная система смешивания
- Вместительная стальная чаша 6л
- LED-индикатор включения
- Плавная регулировка скорости
- Прозрачная крышка для чаши
- Откидывающаяся верхняя консоль для снятия чаши
- Низкий уровень шума

## МЕРЫ ПРЕДОСТОРОЖНОСТИ

- Внимательно прочитайте данное руководство перед эксплуатацией прибора во избежание поломок при использовании и сохраняйте его для последующего обращения.
- Неправильное обращение может привести к поломке изделия, нанести материальный ущерб или причинить вред здоровью пользователя.
- Перед первоначальным включением проверьте, соответствуют ли технические характеристики, указанные на изделии, параметрам электрической сети.
- Используйте только в бытовых целях.
- Прибор не предназначен для промышленного применения.
- Не используйте прибор вне помещений и на влажных поверхностях.
- Во избежание поражения электрическим током и возгорания, не погружайте прибор и шнур питания в воду или другие жидкости. Если это произошло, не трогайте изделие, немедленно отключите его от электросети и обратитесь в Сервисный центр для проверки.
- Включайте прибор в электросеть только сухими руками; при отключении держитесь рукой за вилку, не тяните за шнур.
- Следите за тем, чтобы шнур питания не касался острых кромок и горячих поверхностей.
- Всегда отключайте прибор от электросети перед очисткой, а также, если он не используется.
- Не располагайте прибор вблизи источников тепла (радиаторов, обогревателей и др.) и не подвергайте его воздействию прямых солнечных лучей, так как это может вызвать деформацию пластмассовых деталей.
- Прибор не предназначен для использования лицами (включая детей) с пониженными физическими, чувственными или умственными способностями, или при отсутствии у них опыта или знаний, если они не находятся под контролем или не проинструктированы об использовании прибора лицом, ответственным за их безопасность.
- Дети должны находиться под контролем для недопущения игры с прибором.
- Будьте предельно осторожны при работе с миксером.

**ВНИМАНИЕ!** Во избежание перегрузки сети питания, не подключайте изделие одновременно с другими мощными электроприборами к одной и той же линии электросети.

- ЗАПРЕЩАЕТСЯ использовать и самостоятельно ремонтировать поврежденное изделие. Обратитесь в Сервисный центр.
- Если изделие некоторое время находилось при температуре ниже 0 °С, перед включением его следует выдержать в комнатных условиях не менее 2 часов.

**ВНИМАНИЕ!** Не касайтесь вращающихся частей прибора! Не толкайте продукты.

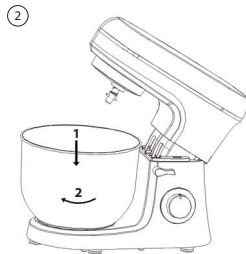
## ЭКСПЛУАТАЦИЯ

### Подготовка

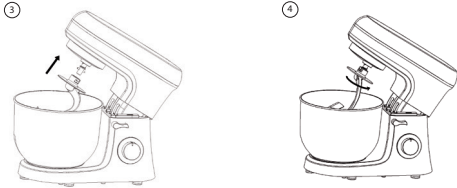
- Промойте и просушите все комплектующие миксера.
- Убедитесь в том, что переключатель включения/выключения находится в положении 0, а сетевой шнур не подключен.
- Установите миксер на ровную, устойчивую поверхность.

### Начало работы

1. Поверните рычаг (2) по направлению указанной стрелки. Одновременно поднимите откидывающую консоль рукой так, чтобы он зафиксировался на месте, откидывающаяся консоль будет наклонена вверх (Рис.1).
2. Установите чашу в углубление на моторном блоке (ШАГ 1). Слегка поверните чашу по часовой стрелке, чтобы она зафиксировалась в нужном положении (ШАГ 2). Рис.2



3. Установите необходимую насадку (6, 7 или 8) на шпиндель двигателя (1) с нижней стороны консоли, поворачивая ее по часовой стрелке, до тех пор пока она не зафиксируется. Рис.3 и 4



4. Выложите продукты в чашу для смешивания.

5. Опустите рычаг откидывающейся консоли (2). Далее опустите консоль так, чтобы она зафиксировалась обратно. Рис. 5

6. Установите крышку (9) на чашу. Рис. 6



**ПРИМЕЧАНИЕ!** В крышке (9) имеется отверстие для добавления ингредиентов во время работы кухонной машины.

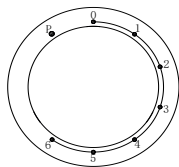
7. Подключите шнур питания к основной розетке и включите его.

8. Поверните ручку регулировки скорости. Выберите скорость, которую вы хотите использовать. Скорость 1 – самая медленная, а скорость 6 – самая быстрая скорость.

Если вам нужно собрать остаток продуктов со дна чаши, подождите, пока устройство полностью остановится. Для этого используйте специальную лопатку.

**ПРИМЕЧАНИЕ!** Для включения импульсного режима поверните регулятор против часовой стрелки в положение «P» и удерживайте его. После опустите регулятор, он автоматически вернется в нулевое положение, и устройство выключится.

## НАСТРОЙКИ СКОРОСТИ



0 – выключение скоростей

1-6 – выбор скорости

Скорость №1 – минимальная скорость – низкая

Скорость №6 – максимальная скорость – высокая

Скорость «Р» – импульсный режим

**ПРИМЕЧАНИЕ!** Максимальная продолжительность непрерывной работы кухонной машины составляет не более 7 минут. Повторное включение производите не ранее, чем через 30 минут.

**ВНИМАНИЕ!** Не оставляйте ножи, металлические ложки и вилки в чаше работающего миксера. Максимальное время работы не должно превышать 5 минут.

Приступив к замесу теста, сначала используйте миксер при небольшой скорости (около 30 сек), а затем увеличивайте ее до среднего значения, замешивайте тесто 4-5 мин для достижения наилучших результатов.

**ВНИМАНИЕ!** Никогда не используйте насадку для теста на максимальной скорости вращения.

Во время замешивания теста мука может остаться на стенках крышки и чаши. Откройте крышку чаши и удалите муку с внутренних стенок с помощью лопатки.

При смешивании продуктов, таких как масло с яйцом, салат, куски овощей, фруктов рекомендуется использовать насадку для смешивания и выставлять максимальную скорость. При смешивании жидких ингредиентов, таких как яйца, молоко, вода, рекомендуется использовать насадку-венчик и выставлять максимальную скорость.

**ВНИМАНИЕ!** До снятия насадок, регулятор скорости должен быть установлен в положение 0, а шнур отсоединен из розетки.

Если миксер перегреется, он автоматически отключится.



## РЕКОМЕНДАЦИИ ПО СМЕШИВАНИЮ

Насадка		Рекомендуемая скорость	Рекомендуемое время	Максимальный вес ингредиентов	Рекомендации
Крюк для замешивания теста		1,2	5 мин	1 кг муки и 538 г воды	Запуск на 1 скорости в течение 30 секунд, запуск на 2 скорости в течение 30 секунд, а затем запуск на 3 скорости в течение 2-4 минут для формирования массы
Насадка для смешивания		2-4	3 мин	660 г муки и 660-840 г воды	Запуск на 2 скорости в течение 30 секунд, затем запуск на 4 скорости более 3 минут
Венчик		1-6	3 мин	Белки не менее 3 яиц	Используйте 5 или 6 скорость более 3 минут

## УХОД И ХРАНЕНИЕ

- Выньте вилку из розетки электросети и дайте прибору остыть перед чисткой.
- Очистите корпус, протерев его влажной тканью. Небольшое количество моющего средства можно добавить, если прибор сильно загрязнен.
- Не используйте для чистки устройства чистящие салфетки, губки с металлическим покрытием или любые сильные растворители или абразивные чистящие средства, так как они могут повредить внешние поверхности устройства.
- Разберите прибор и очистите все принадлежности по отдельности. Насадки можно мыть в теплой мыльной воде.

**ВАЖНО!** Перед повторным использованием прибор должен полностью высохнуть!

**ВНИМАНИЕ!** Установленный производителем срок службы прибора составляет 2 года со дня его приобретения, при условии, что эксплуатация изделия производится в соответствии с данным руководством и применимыми техническими стандартами.

Срок службы изделия и срок действия гарантийных обязательств на него исчисляются со дня продажи или с даты изготовления изделия (в случае, если дату продажи определить невозможно).

Дату изготовления прибора можно найти в серийном номере, расположенном на идентификационной наклейке на корпусе изделия. Серийный номер состоит из 9 знаков. 1-й и 2-й знаки обозначают месяц, 3-й и 4-й — год выпуска продукта.

Упаковку, руководство пользователя, а также сам прибор необходимо утилизировать в соответствии с местной программой по переработке отходов. Не выбрасывайте такие изделия вместе с обычным бытовым мусором.

## ГАРАНТИЙНЫЕ ОБЯЗАТЕЛЬСТВА

На данное изделие предоставляется гарантия 2 года со дня продажи. Гарантия распространяется на дефекты материала и недостатки при изготовлении. В рамках настоящей гарантии изготовитель обязуется отремонтировать или заменить любую деталь, которая была признана неисправной, при условии отправки изделия в адрес продавца. Настоящая гарантия признается лишь в том случае, если изделие применялось в соответствии с данным руководством, в него не были внесены изменения, оно не ремонтировалось, не разбиралось неуполномоченными на то специалистами, и не было повреждено в результате неправильного обращения с ним. А также сохранена полная комплектность изделия.

Данная гарантия не распространяется на естественный износ изделия, а также на механические повреждения; воздействие внешней или агрессивной среды; повреждения, вызванные избыточным напряжением сети. Гарантия вступает в силу только в том случае, если дата покупки подтверждена печатью и подписью продавца на гарантийном талоне. Гарантийный ремонт не влияет на продление гарантийного срока и не инициирует начало новой гарантии.

Согласно п. 2 ст. 5 Федерального закона РФ «О защите прав потребителей», производителем установлен минимальный срок службы для данного изделия, который составляет не менее 2 лет с момента производства при условии, что эксплуатация изделия производится в строгом соответствии с настоящим руководством и предъявляемыми техническими требованиями.

## УТИЛИЗАЦИЯ


Упаковочные материалы являются экологически чистыми и могут быть переработаны.

Товары с указанным символом не должны утилизироваться вместе с обычными бытовыми отходами. Для дальнейшей переработки этих продуктов, необходимо сдать их на специализированный сборный пункт.



С адресами и телефонами авторизованных сервисных центров и полным ассортиментом продукции вы можете ознакомиться на сайтах:

[www.kromax.se](http://www.kromax.se), [www.endever.su](http://www.endever.su), [www.kromax.ru](http://www.kromax.ru).

 8(800) 5555-88-3



ИЗГОТОВЛЕНО: Evolution Technology Co., Ltd. Эволюшен Технолджи Ко Лтд, Китай, Шанхай, Мейшенг, 177, стр.3.

Импортер: ООО «Влкгрупп», 141009, Московская область, город Мытищи, Олимпийский пр-кт, стр. 10, помещ. 9.