

ABC MOUNT

УНИВЕРСАЛЬНОЕ РАБОЧЕЕ МЕСТО



ВАМ НЕ НАДОЕЛО ВСЕ ВРЕМЯ СИДЕТЬ ЗА РАБОЧИМ СТОЛОМ В ОДНОМ ПОЛОЖЕНИИ? НЕ ПРЕДСТАВЛЯЕТЕ, КАК ЕЩЕ МОЖНО РАБОТАТЬ?

Компания ABC MOUNT представила, продумала и разработала универсальную платформу, которая превратит ваш обычный стол в полноценное рабочее место с возможностью легко и быстро менять положение работы "стоя-сидя". Это современное решение экономит рабочее пространство и организует его благодаря двум рабочим поверхностям. С таким помощником вы легко сможете поменять рабочее положение и снять напряжение с мышц ног и позвоночника.

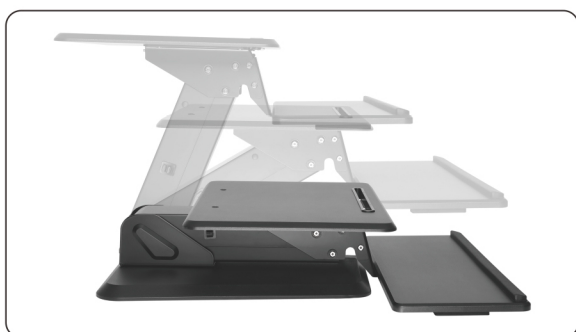
Благодаря встроенному механизму GASSPRING (газ-лифт) можно установить компьютерное оборудование на любой необходимой высоте легким движением руки, без использования инструментов, с точностью до нескольких мм. Платформа крепится к ровной поверхности стола, не нарушая ее целостности

ВАМ БОЛЬШЕ НЕ НАДО ПОДСТРАИВАТЬСЯ ПОД РАБОЧЕЕ МЕСТО! ПУСТЬ ВАШЕ РАБОЧЕЕ МЕСТО ПОДСТРАИВАЕТСЯ ПОД ВАС!

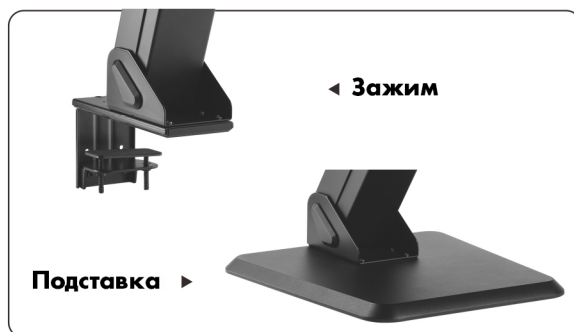
Эргономичный дизайн



Регулировочный винт усилия газлифта



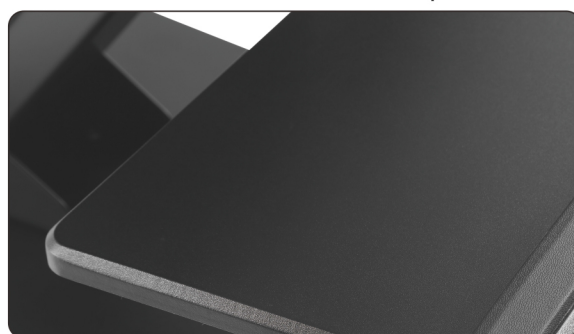
Плавная регулировка положения платформы по высоте.



Стабильное крепление на рабочем столе в не зависимости от способа крепления

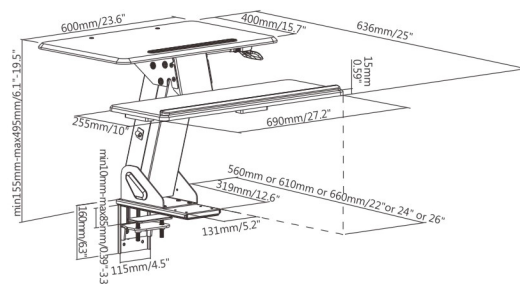


Прочная платформа для клавиатуры и мыши

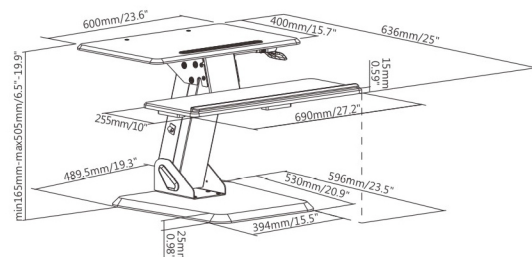


Прочное МДФ покрытие

STANDWORK-102 ▶



STANDWORK-103 ▶



	STANDWORK-102	STANDWORK-103
РАЗМЕРЫ ОСНОВНОЙ ПЛАТФОРМЫ	600x400mm (23.6"x15.7")	600x400mm (23.6"x15.7")
РАЗМЕРЫ ДОПОЛНИТЕЛЬНОЙ ПЛАТФОРМЫ	690x255mm (27.2"x10.0")	690x255mm (27.2"x10.0")
МАТЕРИАЛ	Сталь, МДФ, пластик	Сталь, МДФ, пластик
ТОЛЩИНА ОСНОВНОЙ ПЛАТФОРМЫ	15mm	15mm
РЕГУЛИРОВКА ВЫСОТЫ	155-495mm (6.1"-19.5")	165-505mm (6.5"-19.9")
НАГРУЗКА	15kg/33lbs	15kg/33lbs