

РУКОВОДСТВО ПО ЭКСПЛУАТАЦИИ

ЭЛЕКТРИЧЕСКИЙ УТЮГ ENDEEVER DELTA-219



ПРОИЗВОДИТЕЛЬ ИМЕЕТ ПРАВО НА ВНЕСЕНИЕ ИЗМЕНЕНИЙ В ДИЗАЙН, КОМПЛЕКТАЦИЮ, А ТАКЖЕ В ТЕХНИЧЕСКИЕ ХАРАКТЕРИСТИКИ ИЗДЕЛИЯ В ХОДЕ ПОСТОЯННОГО СОВЕРШЕНСТВОВАНИЯ СВОЕЙ ПРОДУКЦИИ БЕЗ ДОПОЛНИТЕЛЬНОГО УВЕДОМЛЕНИЯ ОБ ЭТИХ ИЗМЕНЕНИЯХ.

КОМПЛЕКТАЦИЯ

Утюг - 1 шт.
Гарантийный талон - 1 шт.
Руководство по эксплуатации - 1 шт.

ТЕХНИЧЕСКИЕ ХАРАКТЕРИСТИКИ

Мощность: 2400 Вт
Номинальное напряжение: 220 В, 50-60 Гц
Объем резервуара для воды: 300 мл
Постоянная подача пара: до 30 г/мин
Мощный паровой удар: до 140 г/мин
Материал подошвы: керамика
Размеры: 30*11.8*15 см
Размер подошвы: 23*11.6 см
Вес: 1.1 кг
Длина шнура: 1.65 м
Цвет: голубой/белый

ФУНКЦИОНАЛЬНЫЕ ОСОБЕННОСТИ

Регулировка температуры
Сухой и влажный режим глажения
Функция вертикального отпаривания
Мелкодисперсное разбрызгивание
Индикация уровня воды
Система защиты от накипи
Функция самоочистки
Противокапельная система

УВАЖАЕМЫЙ ПОКУПАТЕЛЬ!

Благодарим Вас за приобретение утюга Endever Delta-219 (далее – утюг). При правильном использовании он прослужит Вам долгие годы.

ВНИМАНИЕ! Несоблюдение требований эксплуатации и хранения может привести к преждевременному выходу прибора из строя или к поражению электрическим током!

ВНИМАНИЕ! Утюг – сложное электротехническое устройство. Перед его включением внимательно изучите настоящее руководство по эксплуатации. Изучите функции управления и надписи на корпусе утюга. Соблюдайте правила безопасности при эксплуатации данного прибора.

ПРЕИМУЩЕСТВА

Удобная современная модель, благодаря которой Ваша одежда будет выглядеть аккуратно и опрятно. Утюг оснащен резервуаром для воды и способен выдавать паровую струю для более эффективного разглаживания различных тканей. Паровой удар с легкостью справится даже с самыми капризными складками. Заостренный носик эффективно разглаживает ткань между пуговицами и швами.

МЕРЫ ПРЕДОСТОРОЖНОСТИ

Не используйте прибор до тех пор, пока внимательно не ознакомитесь с данным руководством. Он должен использоваться только внутри помещений.

Данный прибор может использоваться только в целях, описанных в данном руководстве. Использование в других целях запрещено.

Не включайте утюг в электросеть, напряжение которой выходит за пределы, указанные в технических характеристиках.

Во избежание возникновения пожара, протирайте пыль с вилки сетевого шнура.

Во избежание короткого замыкания и поражения электрическим током, не прикасайтесь к проводу или розетке мокрыми руками.

Перед началом работы высвободите сетевой шнур. Избегайте одновременного использования данного прибора с другими электрическими приборами высокой мощности.

Перед началом работы наполните водой резервуар, затем включите утюг.

Во избежание деформации резервуара, не заливайте в него горячую воду. Воду нужно заливать перед применением и периодически проверять ее уровень, по необходимости добавляя воду в резервуар.

Не набирайте воду непосредственно из-под крана.

Не добавляйте очищающие средства в резервуар для воды.

Не оставляйте работающий прибор без присмотра и не позволяйте детям играть с ним.

При работе подошва утюга сильно нагревается. Прикосновение к ней или попадание пара на кожу может вызвать сильный ожог.

После работы отключите прибор от сети, подождите, пока он остынет, и только затем слейте остатки воды, просушите прибор и упакуйте его для хранения.

Для очистки поверхности прибора используйте сухую тряпку и нейтральное чистящее средство. Нельзя применять такие растворители, как бензин, спирт, амлацетат и т.п.

Избегайте попадания посторонних предметов и влаги внутрь корпуса. Не храните прибор в сырых, незащищенных от коррозии местах.

В целях Вашей безопасности, если Вы обнаружили дефект сетевого шнура, прекратите работу. Не пытайтесь произвести ремонт самостоятельно.

Перед тем как очистить и произвести ремонт прибора, необходимо отключить электропитание, отсоединить сетевую вилку и дать прибору остыть.

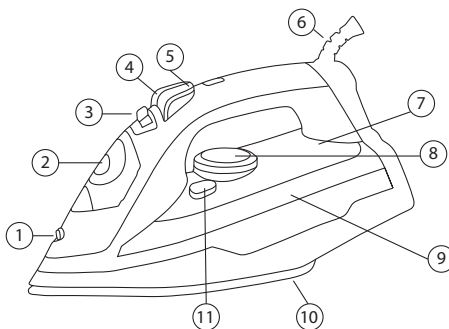
Перед включением или выключением устройства переведите регулятор температуры в минимальное положение.

Следите за тем, чтобы шнур не касался горячей подошвы утюга. Дайте утюгу полностью остыть, прежде чем намотать шнур на корпус для хранения.

Вынимайте вилку шнура питания из розетки при выключении утюга.

Вынимая вилку, придерживайте розетку. Не тяните за сетевой шнур.

УСТРОЙСТВО МОДЕЛИ



1. Отверстие распылителя воды
2. Крышка емкости для воды
3. Регулятор мощности пара
4. Кнопка парового удара
5. Кнопка распылителя воды
6. Втулка шнура питания
7. Сетевой индикатор нагрева
8. Терморегулятор
9. Прозрачный резервуар для воды
10. Подошва утюга
11. Кнопка самоочистки

ПОДГОТОВКА К РАБОТЕ

Перед первым использованием извлеките утюг из упаковки и произведите внешний осмотр с целью определения возможных механических повреждений корпуса, аксессуаров и сетевого шнура.

Использование утюга с любыми повреждениями или неисправностями запрещено. При их обнаружении обратитесь в сервисный центр или к продавцу.

Рассортируйте одежду в соответствии с прикрепленными к ней ярлыками.

Поскольку нагревание утюга происходит быстрее, чем его охлаждение, рекомендуется гладить сначала вещи, требующие более низкой температуры глажения (шелк и синтетика).

Далее гладьте одежду из других материалов, требующих более высокую температуру глажения.

Установите утюг вертикально на ровную устойчивую поверхность. Поверните регулятор температуры и регулятор мощности пара на минимальный уровень.

Откройте крышку резервуара для воды, залейте мерным стаканчиком воду в резервуар не более максимально допустимого уровня, закройте крышку.

Поверните регулятор температуры до нужного уровня. Вставьте вилку прибора в розетку, включится индикатор нагревания, утюг начнет прогреваться.

Когда индикатор погаснет, можно приступать к процессу глажения.

Если в процессе глажения возникает необходимость добавить в резервуар воды, отключите утюг от сети и, не дожидаясь, пока он остынет, налейте её, затем снова включите и продолжите работу.

ВНИМАНИЕ!

Не набирайте воду непосредственно из-под крана.

Не добавляйте очищающие, химические или ароматические средства в резервуар для воды.

Наливаемая в резервуар вода должна быть холодной.

ВЫБОР ВОДЫ

Повышенное содержание минеральных солей в воде приводит к формированию накипи на нагревательном элементе. Это снижает, прерывает и даже полностью останавливает подачу пара. Кроме того, может вызвать поломку утюга.

Поэтому рекомендуется использование холодной кипяченой питьевой воды, которая существенно продлевает срок службы и период между чистками прибора.

Если вода в вашей местности очень жесткая, то перед заливом необходимо смешать её в соотношении 1:2 с дистиллированной водой или использовать только очищенную фильтрованную воду.

Перед первым применением утюга заполните резервуар водой и, нажимая на кнопку подачи пара, выпарите всю воду или прогладьте ненужный кусочек ткани, чтобы устранить возможные загрязнения, оставшиеся после процесса изготовления утюга. Ваш утюг готов к работе! Приятного использования!

ВЫБОР ТЕМПЕРАТУРЫ

При выборе температурного режима руководствуйтесь рекомендациями производителей, размещенными на ярлыках изделия и данными таблицы, приведенной ниже.

ТАБЛИЦА ТЕМПЕРАТУРНЫХ РЕЖИМОВ ДЛЯ ГЛАЖЕНИЯ РАЗЛИЧНЫХ ВИДОВ ТКАНИ

Ярлык	Тип ткани	Температура
	Синтетика	Низкая
	Шелк/ Шерсть	Средняя
	Хлопок/Лен	Высокая
	Изделие нельзя гладить!	

Первый нагрев: примерно 2-3 минуты, непрерывная работа — около минуты.

Следующий нагрев: 30 секунд, беспроводная работа — около минуты.

ПРИМЕЧАНИЕ! Паровое глажение может проводиться только при высокой температуре разогрева утюга (в положении регулятора температуры «•••», «•••» или «МАКС.»).

Поэтому оно наиболее эффективно для изделий из хлопка, льна, джинсы, возможно с осторожностью для шерсти и трикотажа, не рекомендуется для деликатных синтетических и шёлковых тканей.

ВЕРТИКАЛЬНОЕ ОТПАРИВАНИЕ

Вертикальное отпаривание необходимо для эффективного отглаживания (отпаривания) вещей (верхней одежды, изделий из деликатных тканей, гардин и др.) в вертикальном положении.

Заполните резервуар водой, как описано выше.

Установите терморегулятор на максимальном значении «•••» или «МАКС.». Установите прибор в вертикальном положении и включите в сеть, при этом загорится индикатор нагрева. Когда индикатор погаснет, приступайте к работе.

Во время работы держите утюг строго вертикально. Направляя подошву на обрабатываемое изделие, нажимайте кнопку подачи пара и удерживайте её не дольше 5 секунд, чтобы избежать выделения воды из паровых отверстий.

ПАРОВОЙ УДАР

Для лёгкого и быстрого разглаживания глубоких складок и плотных тканей (лён, джинса и др.), для вертикального отпаривания сильно помятых вещей мощность утюга позволяет произвести направленный паровой удар (140 г/мин).

Для этого необходимо нажимать на кнопку подачи пара 3-4 раза подряд каждые 5 секунд, направляя подошву на особо трудное место.

ПРИМЕЧАНИЕ! Интенсивная подача пара возможна только при максимальной температуре нагрева подошвы утюга. Выделение капель воды из отверстий для выхода пара свидетельствует о недостаточном её разогреве.

ФУНКЦИЯ СУХОГО ГЛАЖЕНИЯ

В некоторых случаях, когда требуется погладить изделие без применения пара, Вы можете использовать функцию СУХОЕ ГЛАЖЕНИЕ.

Для этого установите регулятор пара в положение «0». Выберите необходимую для глажения данного изделия температуру и приступайте к работе.

МЕЛКОДИСПЕРСНОЕ РАЗБРЫЗГИВАНИЕ

Для облегчения обработки трудно разглаживаемых участков ткани, Вы можете дополнительно увлажнить ткань, нажав несколько раз на кнопку распылителя воды и направив отверстие для разбрызгивания воды на нужный участок. Эту функцию можно использовать как при сухом глажении, так и при глажении с паром.

Перед началом работы убедитесь, что в резервуаре содержится достаточное количество воды, затем нажмите на кнопку распылителя.

При плавном нажатии происходит выход интенсивной струи воды, а при резком - выброс воды более распыленный.

ПРИМЕЧАНИЕ! Во избежание возможного появления пятен на ткани, не рекомендуется использовать эту функцию для деликатных тканей (шёлк, синтетика и др.).

СИСТЕМА САМООЧИСТКИ

Встроенная система самоочистки позволяет при максимальном нагреве, вместе с выходом мощного пара из отверстий на подошве, избавиться от накипи, которая накапливается внутри резервуара для воды.

Таким образом предотвращается повреждение нагревательного элемента и значительно продлевается срок эксплуатации утюга.

УХОД ЗА КОРПУСОМ И ПОДОШВОЙ

Перед проведением любых работ по очистке корпуса и подошвы обязательно отключите утюг от электросети и дайте ему остыть.

Протрите пластиковый корпус мягкой слегка влажной тканью, затем вытрите его насухо.

Для устранения загрязнений на подошве, протрите её тканью, смоченной слабым уксусно-водным раствором, затем вытрите насухо и отполируйте сухой мягкой тканью.

Для очистки никогда не используйте химические, абразивные и другие чистящие средства, которые могут повредить корпус или подошву утюга.

Избегайте контакта подошвы с любыми металлическими частями или предметами, чтобы не поцарапать её.

СИСТЕМА ЗАЩИТЫ ОТ НАКИПИ

Утюг оснащён специальным противоизвестковым стержнем, который удаляет из воды избытки извести и солей и не требует замены в процессе эксплуатации устройства.

ФУНКЦИЯ АВТООТКЛЮЧЕНИЯ

В случае отказа термостата, сработает автоматическое отключение, чтобы предотвратить перегрев утюга. Если это произошло, следует отключить электропитание и обратиться в авторизованный сервисный центр.

ХРАНЕНИЕ

Перед тем как убрать утюг на хранение, выключите подачу пара, установите регулятор температуры в минимальное положение, отключите прибор от электросети, дайте ему остыть, выложите оставшуюся в резервуаре после глажения воду, протрите поверхность утюга насухо, намотайте шнур на корпус.

Храните утюг в вертикальном положении в сухом, прохладном и вентилируемом месте, вдали от воспламеняющихся и взрывоопасных веществ.

ГАРАНТИЙНЫЕ ОБЯЗАТЕЛЬСТВА

На данный прибор предоставляется гарантия 18 месяцев со дня продажи. Гарантия распространяется на дефекты материала и недостатки при изготовлении. В рамках настоящей гарантии изготовитель обязуется отремонтировать или заменить любую деталь, которая была признана неисправной. Настоящая гарантия признается лишь в том случае, если изделие применялось в соответствии с данной инструкцией, в него не были внесены изменения, оно не ремонтировалось, не разбиралось неуполномоченными на то специалистами, и не было повреждено в результате неправильного обращения с ним. А также сохранена полная комплектность изделия.

Данная гарантия не распространяется на естественный износ изделия, а также на механические повреждения; воздействие внешней или агрессивной среды; повреждения, вызванные избыточным напряжением сети. Гарантия вступает в силу только в том случае, если дата покупки подтверждена печатью и подписью продавца на гарантийном талоне. Гарантийный ремонт не влияет на продление гарантийного срока и не инициирует начало новой гарантии.

Согласно п. 2 ст. 5 Федерального закона РФ «О защите прав потребителей», производителем установлен минимальный срок службы для данного изделия, который составляет не менее 2 лет с момента производства при условии, что эксплуатация изделия производится в строгом соответствии с настоящей инструкцией и предъявляемыми техническими требованиями.

Внимание! Установленный производителем срок службы прибора составляет два года со дня его приобретения, при условии, что эксплуатация изделия производится в соответствии с данным руководством и применимыми техническими стандартами.

Срок службы изделия и срок действия гарантийных обязательств на него исчисляются со дня продажи или с даты изготовления изделия (в случае, если дату продажи определить невозможно).

Дату изготовления прибора можно найти в серийном номере, расположенном на идентификационной наклейке на корпусе изделия. Серийный номер состоит из 9 знаков. 1-й и 2-й знаки обозначают месяц, 3-й и 4-й — год выпуска продукта.

УТИЛИЗАЦИЯ

Упаковку, руководство пользователя, а также сам прибор необходимо утилизировать в соответствии с местной программой по переработке отходов. Не выбрасывайте такие изделия вместе с обычным бытовым мусором.

Упаковочные материалы являются экологически чистыми и могут быть переработаны.

Товары с указанным символом не должны утилизироваться вместе с обычными бытовыми отходами. Для дальнейшей переработки этих продуктов, необходимо сдать их на специализированный сборный пункт.



С адресами и телефонами авторизованных сервисных центров и полным ассортиментом продукции вы можете ознакомиться на сайтах: www.kromax.se, www.endever.su, www.kromax.ru или позвонив по телефону 8 (800) 5555-88-3.

Изготовитель: Evolution Technology Co., Ltd. / Эволюшен Технолоджи Ко Лтд, Китай, Шанхай, Мейшенг, 177, стр.3, этаж 6, офис 631

Импортер: ООО «Влгрупп», 141009, Московская область, город Мытищи, Олимпийский пр-кт, стр. 10, помещ. 9



ВОЗМОЖНЫЕ НЕПОЛАДКИ И СПОСОБЫ ИХ УСТРАНЕНИЯ

ПРОБЛЕМА	ПРИЧИНА	МЕТОД УСТРАНЕНИЯ
Прибор не работает или не горит световой индикатор	Отключено сетевое питание	Проверить надежность подключения к электрической сети
	Розетка неисправна	Проверить исправность розетки
Появление капель на поверхности подошвы	Процесс глажения начат до достижения максимальной температуры	Дождаться, когда индикатор нагрева погаснет
	Избыточный уровень воды в резервуаре	Слить воду до уровня максимальной отметки
Холодная поверхность подошвы утюга	Отключено сетевое питание или терморегулятор установлен на минимальном значении	Проверить надежность подключения к электрической сети или установить терморегулятор на нужном значении
Слишком горячая поверхность подошвы утюга	Терморегулятор установлен на значении выше необходимого	Задать верную температуру с помощью терморегулятора