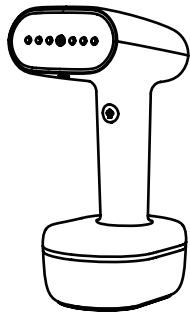


**РУКОВОДСТВО ПО ЭКСПЛУАТАЦИИ**  
УНИВЕРСАЛЬНЫЙ РУЧНОЙ  
ОТПАРИВАТЕЛЬ ENDEVER  
ODYSSEY Q-457 / Q-458



ПРОИЗВОДИТЕЛЬ ИМЕЕТ ПРАВО НА ВНЕСЕНИЕ ИЗМЕНЕНИЙ В ДИЗАЙН, КОМПЛЕКТАЦИЮ, А ТАКЖЕ В ТЕХНИЧЕСКИЕ ХАРАКТЕРИСТИКИ ИЗДЕЛИЯ В ХОДЕ ПОСТОЯННОГО СОВЕРШЕНСТВОВАНИЯ СВОЕЙ ПРОДУКЦИИ БЕЗ ДОПОЛНИТЕЛЬНОГО УВЕДОМЛЕНИЯ ОБ ЭТИХ ИЗМЕНЕНИЯХ.

**КОМПЛЕКТАЦИЯ**

- Отпариватель
- Универсальная щетка-насадка с длинной полимерной щетиной
- Руководство по эксплуатации
- Гарантийный талон

**ТЕХНИЧЕСКИЕ ХАРАКТЕРИСТИКИ**

- Мощность: 1900 Вт
- Номинальное напряжение: 220В
- Частота тока: 50-60 Гц
- Объем бака для воды: 0,26 л
- Время непрерывной работы: до 10 мин
- Готовность к работе: до 35 сек
- Производительность пара: до 40 г/мин
- Температура пара: до 130 С
- Давление пара: до 1 бар
- Материал рабочей поверхности: нержавеющая сталь
- Длина провода: 1,7м
- Габаритные размеры: 10,1\*14,6\* 23,2 см
- Вес изделия: 0,9 кг
- Цвет: Q-457 - черный/желтый; Q-458 - фиолетовый/желтый

**УВАЖАЕМЫЙ ПОКУПАТЕЛЬ!**

Благодарим Вас за приобретение универсального ручного отпаривателя ENDEVER Odyssey Q-457 / Q-458. При правильном использовании он прослужит Вам долгие годы.

**ВНИМАНИЕ!** Несоблюдение требований эксплуатации и хранения может привести к преждевременному выходу прибора из строя или к поражению электрическим током!

**ВНИМАНИЕ!** Универсальный ручной отпариватель – сложное электротехническое устройство. Перед его включением внимательно изучите настоящее руководство по эксплуатации. Изучите функции управления и надписи на корпусе. Соблюдайте правила безопасности при эксплуатации данного прибора.

**МЕРЫ ПРЕДОСТОРОЖНОСТИ**

Данное руководство содержит важную информацию, необходимую для правильной эксплуатации прибора. Не используйте прибор до тех пор, пока внимательно не ознакомитесь с ним. Неукоснительное соблюдение правил эксплуатации, ухода и содержания прибора гарантируют его надежную и безотказную работу.

Прибор предназначен для использования только внутри помещений.

Данный прибор может использоваться только в целях, описанных в данном руководстве. Использование в других целях запрещено.

Во избежание загрязнения обрабатываемых материалов, следует использовать питьевую воду. Рекомендуется использование очищенной воды.

Не включайте прибор в электросеть, напряжение которой выходит за пределы, указанные в технических характеристиках.

Во избежание возникновения пожара, протирайте пыль с вилки.

Во избежание короткого замыкания и поражения электрическим током, не прикасайтесь к проводу или розетке мокрыми руками.

Перед началом работы высвободите сетевой шнур. Избегайте одновременного использования с другими электрическими приборами высокой мощности.

Перед началом работы подсоедините необходимые аксессуары, наполните водой водяной бак, затем можете включать прибор.

Во избежание деформации водяного бака не заливайте в него горячую воду. Бак нужно наполнять перед применением и периодически проверять уровень воды.

Не набирайте воду непосредственно из под крана.

Не добавляйте очищающие средства в водяной бак.

Не оставляйте работающий прибор без присмотра и не позволяйте детям играть с ним.

Нельзя использовать прибор вне помещения или в помещении, где используется аэрозольная продукция или применяется кислород.

Во время работы прибора не направляйте пар в сторону людей, животных и электрических приспособлений.

Во время работы прибора не прикасайтесь к выходному паровому отверстию, а также не тяните за сетевой шнур.

Прекратите использование прибора, если насадка отпаривателя упала, имеет видимые повреждения или происходит утечка пара.

Во избежание получения ожогов паром, после работы нужно отключить электропитание прибора, вынув сетевую вилку из розетки. Только затем, когда прибор остынет, слить остатки воды и упаковать его для хранения. Просушите прибор до его упаковки.

При отключении сетевого шнура тяните за вилку, а не за шнур.

Для очистки поверхности прибора используйте сухую тряпку и нейтральное чистящее средство. Нельзя применять такие растворители как бензин, спирт, амилацетат и т.п.

Избегайте попадания посторонних предметов и влаги внутрь корпуса изделия. Не храните прибор в сырых, незащищенных от коррозии местах.

Храните прибор подальше от воспламеняющихся и взрывоопасных веществ.

Перед наполнением или сливом воды из

бака, отключите электропитание и отсоедините сетевую вилку. Не открывайте и не разбирайте водяной бак во время работы.

В целях Вашей безопасности, если Вы нашли дефект аксессуаров или сетевого шнура, прекратите работу. Замену шнура питания должен производить специалист сервисной службы.

Внимайте вилку шнура питания из розетки при выключении изделия на длительное время.

Перед тем как очистить или произвести ремонт прибора, необходимо отключить электропитание, отсоединить сетевую вилку и дать прибору остыть.

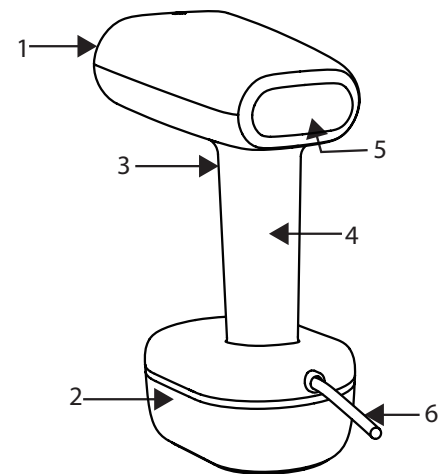
В случае возникновения любых неисправностей, не пытайтесь самостоятельно отремонтировать прибор. Не доверяйте ремонт случайным лицам. Все ремонтные работы должны выполнять только специалисты авторизированного Сервисного центра.

Данный прибор не предназначен для эксплуатации людьми (включая детей), у которых есть физические, нервные или психические отклонения или недостаток опыта и знаний, за исключением случаев, когда за такими лицами осуществляется надзор или проводится их инструктирование относительно использования данного прибора лицом, отвечающим за безопасность.

Не используйте прибор для чистки кожаных изделий, изделий из синтетических материалов, вельвета и других материалов, чувствительных к пару.

Не используйте изделие для чистки пола, если пол проходил полировку воском.

Не используйте изделие при пустом резервуаре для воды.



**УСТРОЙСТВО МОДЕЛИ**

1. Рабочая поверхность
2. Резервуар для воды
3. Кнопка подачи пара
4. Корпус отпаривателя
5. Индикатор готовности к работе.
6. Провод питания

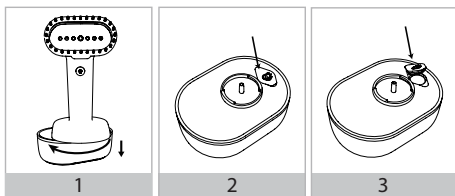
Аксессуары:

- Насадка-щетка с длинной щетиной

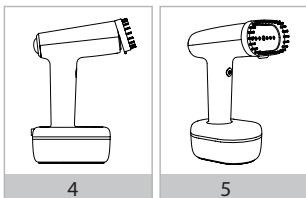


**ПОДГОТОВКА К РАБОТЕ**

1. Налить воду в резервуар для воды. Для этого держите прибор одной рукой, второй рукой возьмитесь за резервуар для воды и поверните в сторону по часовой стрелки. Откройте крышку на резервуаре и налейте в него воду до отметки с максимальным уровнем воды. Не переливайте воду выше положенного максимального уровня воды в баке. (См. рисунок 1-3)



2. Установка аксессуаров. Чтобы воспользоваться щеткой-насадкой, одной рукой возьмитесь за ручку прибора, а второй установите насадку на рабочую поверхность. (См. рисунок 4-5)



3. Использование прибора:

Наполнив резервуар водой, подключите шнур питания к сети. Световой индикатор будет мигать (при этом при нажатии на кнопку подачи пара, пар не подается). Подождите около 35 секунд, пока световой индикатор не будет гореть непрерывно. Теперь прибор достаточно нагрет и готов к использованию.

В процессе использования, если индикатор пара меняется между 2 состояниями: загорается и гаснет, не обращайтесь на это внимания, это вызвано нормальной работой регулятора температуры.

4. После использования прибора извлеките шнур питания из розетки электрической сети.

5. ФУНКЦИЯ ЗАЩИТЫ ОТ ПЕРЕГРЕВА предотвратит перегрев устройства в случае отсутствия воды в баке или поломки термостата.

### ХРАНЕНИЕ

Перед тем как убрать отпариватель на хранение, выключите подачу пара, отключите прибор от электросети, дайте ему остыть, вылейте оставшуюся в резервуаре воду, протрите поверхность насухо.

Храните прибор в сухом, прохладном и вентилируемом месте, вдали от вос-

пламеняющихся и взрывоопасных веществ.

### ГАРАНТИЙНЫЕ ОБЯЗАТЕЛЬСТВА

На данный прибор предоставляется гарантия 12 месяцев со дня продажи. Гарантия распространяется на дефекты материала и недостатки при изготовлении. В рамках настоящей гарантии изготовитель обязуется отремонтировать или заменить любую деталь, которая была признана неисправной. Настоящая гарантия признается лишь в том случае, если прибор применялся в соответствии с данным руководством по эксплуатации, в него не были внесены изменения, он не ремонтировался, не разбирался неуполномоченными на то специалистами, и не был поврежден в результате неправильного обращения с ним. А также сохранена полная комплектность изделия.

Данная гарантия не распространяется на естественный износ прибора, а также на механические повреждения; воздействие внешней или агрессивной среды; повреждения, вызванные избыточным напряжением сети. Гарантия вступает в силу только в том случае, если дата покупки подтверждена печатью и подписью продавца на гарантийном талоне. Гарантийный ремонт не влияет на продление гарантийного срока и не инициирует начало новой гарантии.

Согласно п. 2 ст. 5 Федерального закона РФ «О защите прав потребителей», производителем установлен минимальный срок службы для данного прибора, который составляет не менее 2 лет с момента производства при условии, что эксплуатация изделия производится в строгом соответствии с настоящей инструкцией и предъявляемыми техническими требованиями.

### УТИЛИЗАЦИЯ

Упаковочные материалы являются экологически чистыми и могут быть переработаны.



Товары с указанным символом не должны утилизироваться вместе с обычными бытовыми отходами. Для дальнейшей переработки этих продук-

тов, необходимо сдать их на специализированный сборный пункт.

С адресами и телефонами авторизованных Сервисных центров и полным ассортиментом продукции вы можете ознакомиться на сайтах:

WWW.KROMAX.SE,  
WWW.ENDEVER.SU,  
WWW.KROMAX.RU

8(800) 5555-88-3

ИЗГОТОВИТЕЛЬ: Evolution Technology Co., Ltd. / Эволюшен Технолоджи Ко Лтд, Китай, Шанхай, Мейшенг, 177, стр.3, 6 этаж, офис 631.

ИМПОРТЕР: ООО «ВЛКГрупп», 141006, Московская область, городской округ Мытищи, г. Мытищи, Олимпийский проспект, строение 10, помещение 9.



### ВОЗМОЖНЫЕ НЕПОЛАДКИ И СПОСОБЫ ИХ УСТРАНЕНИЯ

ПРОБЛЕМА	СПОСОБ УСТРАНЕНИЯ
Изделие не работает	<ul style="list-style-type: none"> <li>• Проверьте уровень воды в резервуаре</li> <li>• Проверьте горит ли индикатор</li> <li>• Установите отпариватель в вертикальное положение</li> </ul>
Вода вытекает из изделия	<ul style="list-style-type: none"> <li>• Убедитесь, что уровень воды в резервуаре не превышает максимальной отметки.</li> <li>• Убедитесь, что крышка резервуара надежно закрыта</li> <li>• Установите отпариватель в вертикальное положение</li> </ul>
При работе отпаривателя слышен посторонний шум	<ul style="list-style-type: none"> <li>• Проверьте уровень воды в резервуаре, если воды нет или низкий уровень воды, то необходимо долить воды в резервуар</li> </ul>