

РУКОВОДСТВО ПО ЭКСПЛУАТАЦИИ МЯСОРУБКА SIGMA-41



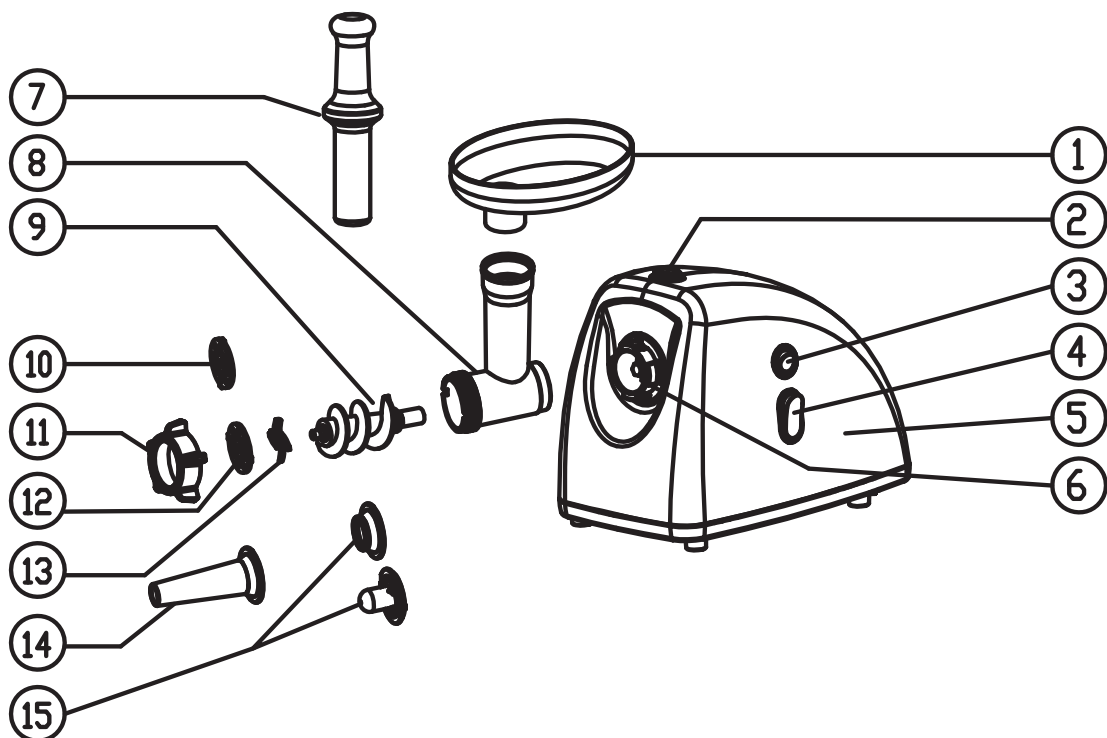
ТЕХНИЧЕСКИЕ ХАРАКТЕРИСТИКИ

Максимальная мощность двигателя при блокировке: 1500 Вт
Номинальное потребление: 600 Вт
Напряжение: 220 В, 50 Гц
Производительность: 2,0 кг за минуту
Вес (без аксессуаров): 2,0 кг
Габаритные размеры: 30*16*30 см
Цвет: белый
Длина электрошнура: 1 м

ПРОИЗВОДИТЕЛЬ ИМЕЕТ ПРАВО НА ВНЕСЕНИЕ ИЗМЕНЕНИЙ В ДИЗАЙН, КОМПЛЕКТАЦИЮ, А ТАКЖЕ В ТЕХНИЧЕСКИЕ ХАРАКТЕРИСТИКИ ИЗДЕЛИЯ В ХОДЕ ПОСТОЯННОГО СОВЕРШЕНСТВОВАНИЯ СВОЕЙ ПРОДУКЦИИ БЕЗ ДОПОЛНИТЕЛЬНОГО УВЕДОМЛЕНИЯ ОБ ЭТИХ ИЗМЕНЕНИЯХ.

УСТРОЙСТВО МОДЕЛИ

1. Загрузочный лоток
2. Фиксатор
3. Переключатель
4. Кнопка включения и паузы
5. Корпус
6. Раструб для выводящей части
7. Толкатель еды
8. Выводящая часть
9. Шнек
10. Решетка 5 мм (мелкая)
11. Гайка
12. Решетка 7 мм (средняя)
13. Нож
14. Насадка для колбас
15. Насадка для кебаб



УВАЖАЕМЫЙ ПОКУПАТЕЛЬ!

Благодарим Вас за то, что Вы отдали предпочтение бытовой технике Endever.

Endever – это популярная торговая марка современной бытовой техники. Продукция приобрела широкую известность на российском рынке. Непревзойденная функциональность, стильный оригинальный дизайн и широкий ассортимент – отличительные черты бытовой техники Endever.

Секрет успеха нашей продукции кроется в высоком качестве, соответствующем международным и российским стандартам, а также в доступной цене, ориентированной на самого широкого потребителя.

Endever – это качество, надёжность и внимательное отношение к нашим покупателям. Мы надеемся, что и в будущем Вы будете выбирать изделия нашей Компании. Мясорубка Endever Sigma-41 гарантирует максимальную безопасность при использовании и удобство в работе.

Вы можете быть уверены, что мясорубка Endever Sigma-41 – это высококачественный прибор, в котором применены новейшие технологии в области использования безопасных для здоровья материалов и компонентов.

Электрическая мясорубка Endever Sigma-41 мощностью 1500 Вт перерабатывает до 2,0 кг продукта в минуту. Острый нож из высококачественной ковanej стали быстро и эффективно справится практически с любым мясом и измельчит любые другие продукты. Мясорубка оснащена большим приемным раструбом. Высококачественные металлические детали не позволяют продуктам окисляться в процессе переработки, а также гарантируют надёжность и долговечность устройства.

Мясорубка Endever Sigma-41 имеет функцию защиты двигателя от перегрузок и перегрева: при наматывании жил на шнек, работа двигателя затрудняется, мясорубка перестает работать и автоматически отключается. Для этого случая предусмотрена функция реверса. Используя её, можно, не разбирая устройство, прокрутить шнек в обратную сторону и легко освободить его от продукта.

Благодаря прорезиненным ножкам, устройство надёжно фиксируется на поверхности, что обеспечивает ему дополнительную устойчивость и безопасность в процессе работы.

В комплектацию устройства входят две дисковых металлических решетки с отверстиями различного диаметра для мелкой и крупной рубки.

Электрическая мясорубка Endever Sigma-41 – Ваш незаменимый помощник на кухне! Готовьте легко, быстро и вкусно!

Мясорубка Endever Sigma-41 – это отличное качество и высокая производительность по разумной цене.

МЕРЫ ПРЕДОСТОРОЖНОСТИ

Внимательно прочитайте данное руководство перед эксплуатацией прибора во избежание поломок при использовании и сохраняйте его для последующего обращения.

Неправильное обращение может привести к поломке изделия, нанести материальный ущерб или причинить вред здоровью пользователя.

Перед первоначальным включением проверьте, соответствуют ли технические характеристики, указанные на изделии, параметрам электрической сети.

Используйте только в бытовых целях. Прибор не предназначен для промышленного применения.

Не используйте прибор вне помещений и на влажных поверхностях.

Во избежание поражения электрическим током и возгорания, не погружайте прибор и шнур питания в воду или другие жидкости. Если это произошло, НЕ ТРОГАЙТЕ изделие, немедленно отключите его от электросети и обратитесь в Сервисный центр для проверки.

Включайте прибор в электросеть только сухими руками; при отключении держите рукой за вилку, не тяните за шнур.

Следите за тем, чтобы шнур питания не касался острых кромок и горячих поверхностей.

Всегда отключайте прибор от электросети перед очисткой, а также, если он не используется.

Не располагайте прибор вблизи источников тепла (радиаторов, обогревателей и др.) и не подвергайте его воздействию прямых солнечных лучей, так как это может вызвать деформацию пластмассовых деталей.

Прибор не предназначен для использования лицами (включая детей) с пониженными физическими, чувственными или умственными способностями или при отсутствии у них опыта или знаний, если они не находятся под контролем или не проинструктированы об использовании прибора лицом, ответственным за их безопасность.

Дети должны находиться под контролем для недопущения игры с прибором.

Будьте предельно осторожны при работе с мясорубкой.

ВНИМАНИЕ: Во избежание перегрузки сети питания, не подключайте изделие одновременно с другими мощными электроприборами к одной и той же линии электросети.

ЗАПРЕЩАЕТСЯ использовать и самостоятельно ремонтировать поврежденное изделие. Обратитесь в Сервисный центр.

Не пытайтесь самостоятельно ремонтировать прибор или заменять какие-либо детали. При обнаружении неполадок обращайтесь в ближайший Сервисный центр.

Если изделие некоторое время находилось при температуре ниже 0 °С, перед включением его следует выдержать в комнатных условиях не менее 2 часов.

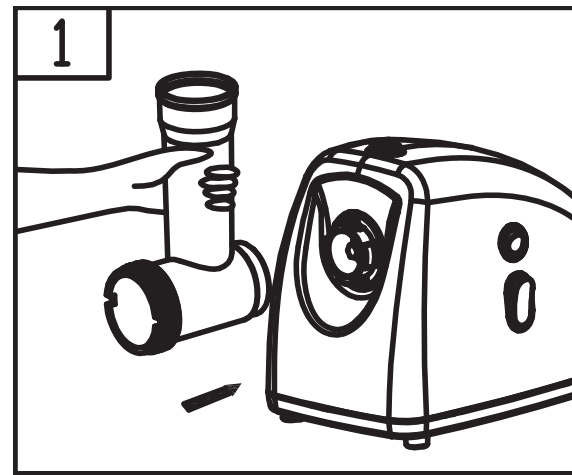
ЭКСПЛУАТАЦИЯ

Подготовка мясорубки:

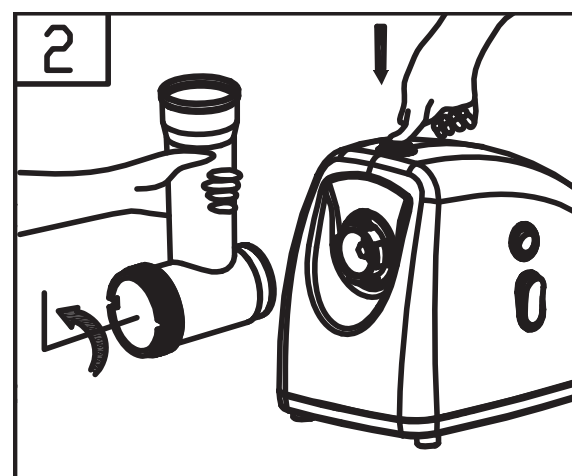
- Промойте и просушите все комплектующие мясорубки.
- Убедитесь в том, что Сетевой переключатель **ON/OFF/REVERSE** находится в положении **OFF**, а сетевой шнур не подключен.
- Установите мясорубку на ровную, устойчивую поверхность.

Сборка мясорубки:

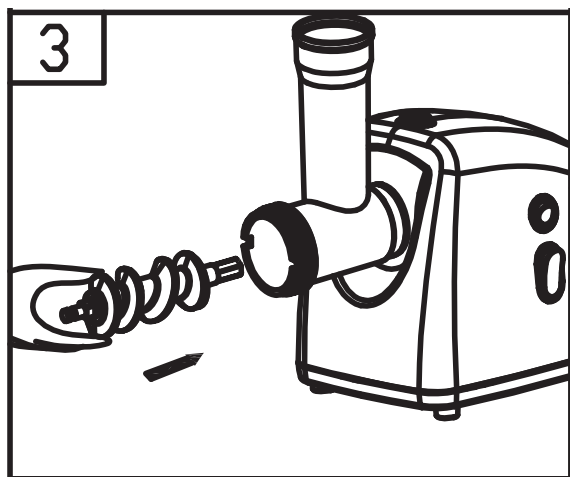
- Установите головку мясорубки на блок электродвигателя, как показано на рис. 1.



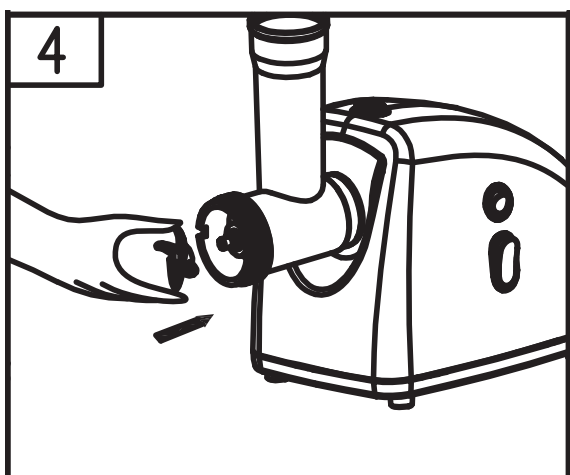
- Обратите внимание на положение головки относительно корпуса, оно должно соответствовать рис. 1.



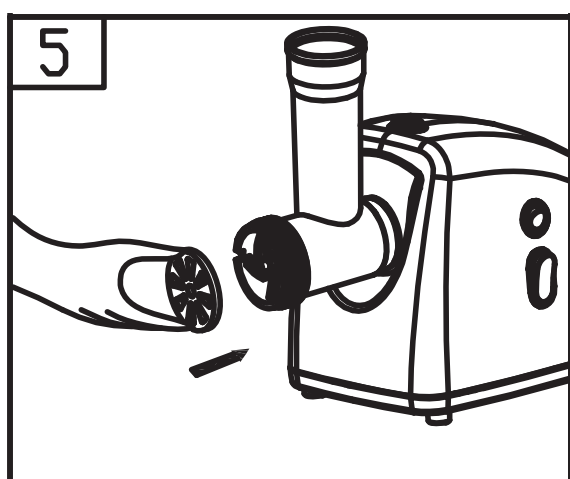
- Поворачивайте фиксатор против часовой стрелки, как показано на рисунке 2, до характерного щелчка. Убедитесь, что головка плотно зафиксирована.
- Установите шнек в корпус головки мясорубки (длинным концом вперед), рис. 3.



- Установите крестообразный нож на шнек (режущей стороной вперед). Если неверно установить нож, то мясо не будет измельчаться, рис. 4.



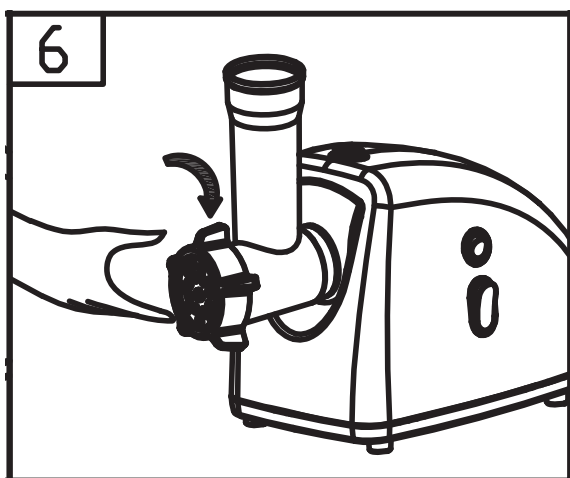
- Установите дисковую решетку для мелкой или крупной рубки (в зависимости от предполагаемого конечного продукта) на шнек, рис. 5.



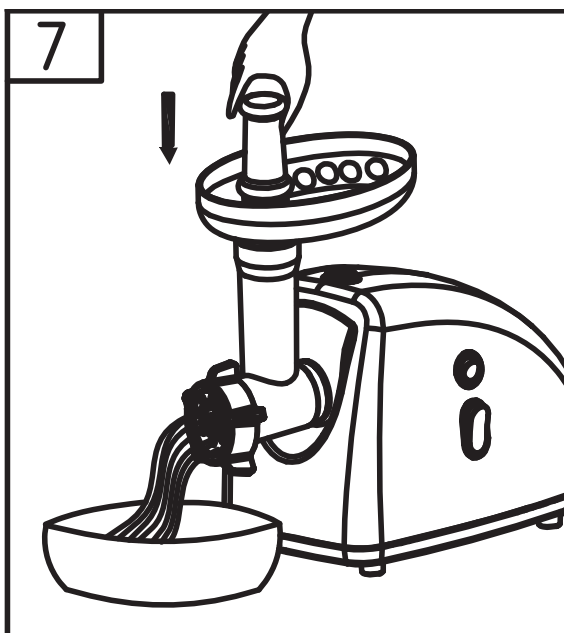
- Убедитесь, что паз на решетке точно совмещен с фиксатором на головке мясорубки.
- Придерживая решетку одной рукой в центре, другой рукой закрутите гайку головки мясорубки по часовой стрелке до упора. Не затягивайте слишком туго, рис. 6.

Измельчение Мяса:

- Нарезьте мясо ломтиками около 6 см длиной и 2 см шириной. Тщательно удалите куски костей, хряща, а также сухожилия.



- Установите емкость для выходящего продукта.
- Подключите сетевой шнур питания к розетке.
- Переведите переключатель **ON/OFF/ REVERSE** в положение **ON**.
- Поместите мясо в лоток. При помощи толкателя аккуратно проталкивайте мясо в головку мясорубки (рис.7).



- После использования выключите изделие и отсоедините его от источника питания.

ВНИМАНИЕ!

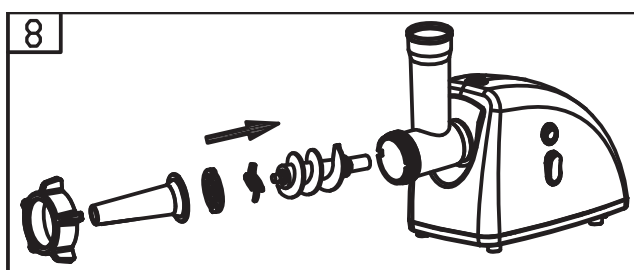
- Не используйте замороженное мясо!
- Во время работы пользуйтесь только толкателем. Запрещено проталкивать продукты пальцами.

Функция Реверс:

- В случае образования затора, переведите переключатель **ON/OFF/ REVERSE** в положение **REVERSE**.
- Шнек начнет вращаться в обратном направлении, что позволит избавиться от образовавшегося затора.
- Если эти действия не помогают, отключите устройство, отсоедините шнур питания от сети. Разберите и почистите изделие.

ПРИГОТОВЛЕНИЕ КОЛБАС И КЕБАБ

- Убедитесь в том, что переключатель включения/выключения **ON/OFF/R** находится в положение **OFF**, а сетевой шнур не подключен.
- Установите мясорубку на ровную, устойчивую поверхность.
- Установите шнек в корпус головки мясорубки (длинным концом вперед). Установите крестообразный нож, решетку. Затем установите насадку для приготовления колбас и затяните гайку головки мясорубки, как показано на рисунке.
- Установите лоток для продуктов.
- Подключите сетевой шнур питания к розетке. Теперь устройство готово к приготовлению колбас.



- Предварительно поместите оболочку для колбас в теплую воду на 10 минут.
- Затем наденьте размягченную влажную оболочку на насадку. Если оболочка прилипнет к насадке, немного смочите ее теплой водой.
- Поместите ингредиенты в загрузочный лоток. При помощи толкателя аккуратно проталкивайте мясо в головку мясорубки.
- После завершения работы, отключите устройство, отсоедините шнур питания от сети.

ВНИМАНИЕ!

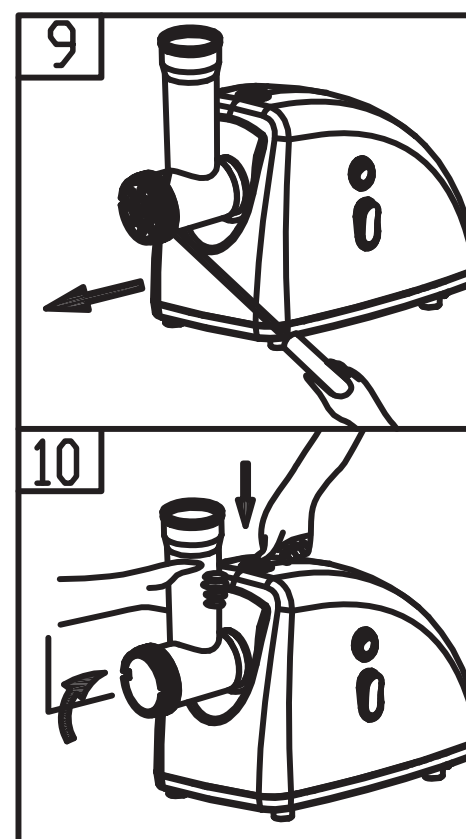
Для продолжительности срока эксплуатации следите за тем, чтобы время непрерывной работы мясорубки не превышало 5 мин. После 5 мин работы необходимо сделать паузу в 10 мин. И затем можно вновь начать работу мясорубки.

РАЗБОРКА И ОЧИСТКА

- Перед очисткой выключите устройство, извлеките шнур питания из розетки. Снимите толкатель и лоток.
- Открутите гайку головки мясорубки и извлеките все детали головки.

Не используйте посудомоечную машину для мытья деталей мясорубки!

- Если части головки снимаются с трудом, воспользуйтесь инструментами, как показано на рисунке.
- Для извлечения головки мясорубки, открутите фиксатор мясорубки и выньте головку, как показано на рис..
- Вымойте все детали, находившиеся в контакте с продуктами, мыльной теплой водой.
- Ополосните все детали чистой теплой водой и высушите.
- Рекомендуется смазать нож и использованные решетки небольшим количеством растительного масла.



ГАРАНТИЙНЫЕ ОБЯЗАТЕЛЬСТВА

На данное изделие предоставляется гарантия 12 месяцев со дня продажи. Гарантия распространяется на дефекты материала и недостатки при изготовлении. В рамках настоящей гарантии изготовитель обязуется отремонтировать или заменить любую деталь, которая была признана неисправной, при условии обращения в Сервисный Центр в период действия гарантии. Настоящая гарантия признается лишь в том случае, если изделие применялось в соответствии с данным руководством, в него не были внесены изменения, оно не ремонтировалось или разбиралось неуполномоченными на то специалистами, и не было повреждено в результате неправильного обращения с ним. А также сохранена полная комплектность изделия.

Данная гарантия не распространяется на естественный износ изделия, а также на механические повреждения; воздействие внешней или агрессивной среды; повреждения, вызванные избыточным напряжением сети. Гарантия вступает в силу только в том случае, если дата покупки подтверждена печатью и подписью продавца на гарантийном талоне. Гарантийный ремонт не влияет на продление гарантийного срока и не инициирует начало новой гарантии в соответствии с законами РФ.

Согласно п. 2 ст. 5 Федерального закона РФ «О защите прав потребителей», производителем установлен минимальный срок службы для данного изделия, который составляет не менее 2 лет с момента производства при условии, что эксплуатация изделия производится в строгом соответствии с настоящим руководством по эксплуатации и предъявляемыми техническими требованиями.

ВНИМАНИЕ

Установленный производителем срок службы прибора составляет два года со дня его приобретения, при условии, что эксплуатация изделия

производится в соответствии с данным руководством и применимыми техническими стандартами.

Срок службы изделия и срок действия гарантийных обязательств на него исчисляются со дня продажи или с даты изготовления изделия (в случае, если дату продажи определить невозможно).

Дату изготовления прибора можно найти в серийном номере, расположенном на идентификационной наклейке на корпусе изделия.

Серийный номер состоит из 9 знаков. 1-й и 2-й знаки обозначают месяц, 3-й и 4-й — год выпуска продукта.

УТИЛИЗАЦИЯ

Упаковочные материалы являются экологически чистыми и могут быть переработаны.

Товары с указанным символом не должны утилизироваться вместе с обычными бытовыми отходами. Для дальнейшей переработки этих продуктов, необходимо сдать их на специализированный сборный пункт.



С адресами и телефонами авторизованных сервисных центров и полным ассортиментом продукции Вы можете ознакомиться на сайте:

WWW.KROMAX.RU | WWW.ENDEVER.SU | WWW.KROMAX.SE

8(800) 5555-88-3

ПРОИЗВОДИТЕЛЬ: Компания Kromax Group Co. Ltd., Индустриваген 2, Карлскрона, Швеция

ИЗГОТОВИТЕЛЬ: Evolution Technology Co., Ltd. / Эволюшен Технолоджи Ко Лтд, Китай, Шанхай, Мейшенг, 177, стр.3, 6 эт., оф. 631

ИМПОРТЕР: ООО «Мастер-Логист», 141018, Московская область, город Мытищи, улица Сукромка, дом 5, помещение XVIII, комната 311 -1

