

ИНСТРУКЦИЯ ПО ЭКСПЛУАТАЦИИ

**РУЧНОЙ ПЫЛЕСОС
ЦИКЛОННОГО ТИПА
SKYCLEAN VC-277 /
SKYCLEAN VC-278 /
SKYCLEAN VC-279**



КОМПЛЕКТАЦИЯ

Пылесос - 1 шт.
Щетка для пола - 1 шт.
Насадка для мебели - 1 шт.
Насадка для щелей - 1 шт.
Гарантийный талон - 1 шт.
Руководство по эксплуатации - 1 шт.

ТЕХНИЧЕСКИЕ ХАРАКТЕРИСТИКИ

Модель: VC-277 / 278 / VC-279
Мощность: 700 Вт
Номинальное напряжение: 220 В, 50 Гц
Мощность всасывания: 130 Вт
Уровень шума ≤80 дБ
Объем пылесборника: 1.2 л
Вес: 1.4 кг
Электрический шнур: 6 м
Габаритные размеры: 16*23*101.5 см
Цвет: белый/оранжевый (VC-277); белый/синий (VC-278); белый/зеленый (VC-279)

ПРОИЗВОДИТЕЛЬ ИМЕЕТ ПРАВО НА ВНЕСЕНИЕ ИЗМЕНЕНИЙ В ДИЗАЙН, КОМПЛЕКТАЦИЮ, А ТАКЖЕ В ТЕХНИЧЕСКИЕ ХАРАКТЕРИСТИКИ ИЗДЕЛИЯ В ХОДЕ ПОСТОЯННОГО СОВЕРШЕНСТВОВАНИЯ СВОЕЙ ПРОДУКЦИИ БЕЗ ДОПОЛНИТЕЛЬНОГО УВЕДОМЛЕНИЯ ОБ ЭТИХ ИЗМЕНЕНИЯХ.

УВАЖАЕМЫЙ ПОКУПАТЕЛЬ!

Благодарим Вас за то, что Вы отдали предпочтение бытовой технике Endever.

Endever – это популярная торговая марка современной бытовой техники. Продукция приобрела широкую известность на российском рынке. Непревзойденная функциональность, стильный оригинальный дизайн и широкий ассортимент – отличительные черты бытовой техники Endever.

Секрет успеха нашей продукции кроется в высоком качестве, соответствующем международным и российским стандартам, а также в доступной цене, ориентированной на самого широкого потребителя.

Endever - это качество, надёжность и внимательное отношение к нашим покупателям. Мы надеемся, что и в будущем Вы будете выбирать изделия нашей Компании.

Ручной пылесос VC-277/278/VC-279 гарантирует максимальную безопасность при использовании и удобство в работе.

Вы можете быть уверены, что пылесос VC-277/278/VC-279 – это высококачественный прибор, в котором применены новейшие технологии в области использования безопасных для здоровья материалов и компонентов.

I. ПЕРЕД НАЧАЛОМ ИСПОЛЬЗОВАНИЯ

МЕРЫ БЕЗОПАСНОСТИ

Внимательно прочитайте данное руководство перед эксплуатацией прибора во избежание поломки при использовании и сохраняйте его для последующего обращения впредь.

Неправильное обращение может привести к поломке изделия, нанести материальный ущерб или причинить вред здоровью пользователя.

При эксплуатации прибора соблюдайте следующие меры предосторожности:

Перед первоначальным включением проверьте, соответствуют ли технические характеристики, указанные на изделии, параметрам электросети.

Используйте только в бытовых целях. Прибор не предназначен для промышленного применения и сбора строительного мусора.

Не используйте прибор вне помещений и на влажных поверхностях.

Во избежание поражения электрическим током и возгорания, не погружайте прибор и

шнур питания в воду или другие жидкости. Если это произошло, НЕ ТРОГАЙТЕ изделие, немедленно отключите его от электросети и обратитесь в Сервисный центр для проверки.

Включайте прибор в электросеть только сухими руками; при отключении держитесь рукой за вилку, не тяните за шнур.

Следите за тем, чтобы шнур питания не касался острых кромок и горячих поверхностей.

Всегда отключайте прибор от электросети перед очисткой, а также, если он не используется.

Не располагайте прибор вблизи источников тепла (радиаторов, обогревателей и др.) и не подвергайте его воздействию прямых солнечных лучей, так как это может вызвать деформацию пластмассовых деталей.

Прибор не предназначен для использования лицами (включая детей) с пониженными физическими, чувственными или умственными способностями или при отсутствии у них опыта или знаний, если они не находятся под контролем или не проинструктированы об использовании прибора лицом, ответственным за их безопасность.

Дети должны находиться под контролем для недопущения игры с прибором.

Чтобы не повредить шланг, не перегибайте и не растягивайте его.

Следите за тем, чтобы воздуховодные отверстия не были заблокированы. Не допускайте попадания в них посторонних предметов.

Будьте предельно осторожны при работе с пылесосом на лестницах.

Перед началом работы уберите с пола все острые предметы, которые могут повредить пылесборник.

ВНИМАНИЕ: Во избежание перегрузки сети питания, не подключайте изделие одновременно с другими мощными электроприборами к одной и той же линии электросети.

Не чистите Вашим пылесосом влажные поверхности. С его помощью нельзя удалять жидкости.

Ковры, обработанные жидким очистителем, должны высохнуть до начала их чистки пылесосом.

Никогда не работайте пылесосом без установленного или поврежденного пылесборником.

Не включайте пылесос без установленных фильтров.

ЗАПРЕЩАЕТСЯ использовать и самостоятельно ремонтировать поврежденное изделие. Обратитесь в Сервисный центр.

Не пытайтесь самостоятельно ремонтировать прибор или заменять какие-либо детали. При обнаружении неполадок обращайтесь в ближайший Сервисный центр.

Если изделие некоторое время находилось при температуре ниже 0 °С, перед включением его следует выдержать в комнатных условиях не менее 2 часов.

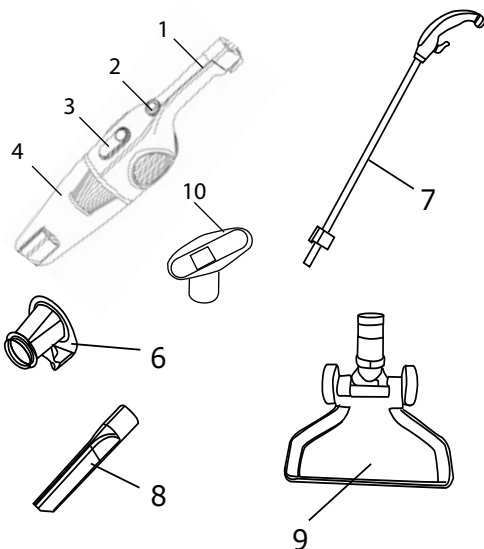
II. ЭКСПЛУАТАЦИЯ ПЫЛЕСОСА

СБОРКА

Внимание! Во избежание опасности поражения электрическим током, перед сборкой и разборкой прибора всегда отключайте его от электросети!

УСТРОЙСТВО МОДЕЛИ

1. Ручка пылесоса
2. Кнопка включения / выключения
3. Кнопка отсоединения пылесборника
4. Пылесборник
5. Электрический шнур (не указан на рисунке)
6. HEPA-фильтр
7. Удлинительная трубка
8. Насадка для чистки щелей, углов, радиаторов и т.п.
9. Насадка для чистки пола/ковра
10. Насадка для мебели





В месте для соединения корпуса пылесоса и удлинительной трубки расположен зажим, в закрытом виде он выполняет функцию заглушки. Откройте зажим для фиксации удлинительной трубки.

Вставьте удлинительную трубку в отверстие.



Зафиксируйте ее с помощью зажима (поместив зажим в специальный паз на фиксаторе удлинительной трубки).

Установите в отверстие на пылесборнике необходимую насадку.



Для извлечения удлиняющей трубки из корпуса прибора - отодвиньте зажим для фиксации удлинительной трубки и аккуратно потяните трубку на себя. После закройте зажим. Теперь он выполняет функцию заглушки.

РАБОТА

Подключите прибор к электросети и включите его, установив кнопку включения/выключения в положение «I» - прибор начнет работать. Вы можете использовать кнопку включения/выключения либо на ручке прибора, либо кнопку включения/выключения на корпусе прибора.

Внимание!

- Во избежание перегрева двигателя пылесоса не эксплуатируйте прибор непрерывно более 15 минут и обязательно делайте перерыв не менее 15 минут.
- Запрещается эксплуатировать пылесос без установленного в него пылесборника!
- Запрещается использовать пылесос без установленного в него фильтра! Для включения пылесоса нажмите кнопку «Вкл./Выкл.», для выключения - нажмите её еще раз.

По окончании эксплуатации прибора выключите его, установив кнопку включения/выключения в положение «0» и отключите его от электросети. После этого смотайте шнур таким образом, как показано на рисунке.



III. ОЧИСТКА И УХОД

При снижении силы всасывания следует произвести очистку пылесборника.

Для этого:

1. Отключите прибор от электросети
2. Нажмите на кнопку для отсоединения пылесборника от пылесоса
3. Извлеките фильтр из пылесборника



4. Очистите сам пылесборник, если необходимо промойте пылесборник водой и вытрите насухо.

5. Установите фильтр в пылесборник и установите пылесборник обратно в пылесос.

6. Протрите внешнюю поверхность корпуса пылесоса влажной тканью

Внимание! Не применяйте для чистки прибора абразивные чистящие средства, металлические губки и щетки, а также органические растворители.

IV. ОЧИСТКА НЕРА-ФИЛЬТРА

Для того, чтобы продлить срок службы вашего пылесоса, рекомендуется производить чистку фильтра регулярно, по мере его загрязнения. Для этого:

1. Извлеките фильтр из пылесборника.
2. Вымойте фильтр холодной водой, затем полностью высушите его на открытом воздухе в течение 24-х часов. После этого установите фильтр в пылесборник.

Внимание!

- Запрещается использовать какие-либо моющие средства при чистке фильтра.
- Запрещается устанавливать влажный фильтр в пылесборник. Дождитесь, пока фильтр полностью не высохнет.
- Запрещается мыть фильтр в посудомоечной машине.

IV. ГАРАНТИЙНЫЕ ОБЯЗАТЕЛЬСТВА

На данное изделие предоставляется гарантия 12 месяцев со дня продажи. Гарантия распространяется на дефекты материала и недостатки при изготовлении. В рамках настоящей гарантии изготовитель обязуется отремонтировать или заменить любую деталь, которая была признана неисправной, при условии обращения в Сервисный Центр в период действия гарантии. Настоящая гарантия признается лишь в том случае, если изделие применялось в соответствии с данной инструкцией, в него не были внесены изменения, оно не ремонтировалось или разбиралось неуполномоченными на то специалистами, и не было повреждено в результате неправильного обращения с ним. А также сохранена полная комплектность изделия.

Данная гарантия не распространяется на естественный износ изделия, а также на механические повреждения; воздействие внешней или агрессивной среды; повреждения, вызванные избыточным напряжением сети. Гарантия вступает в силу только в том случае, если дата покупки подтверждена печатью и подписью продавца на гарантийном талоне. Гарантийный ремонт не влияет на продление гарантийного срока и не инициирует начало новой гарантии в соответствии с законами РФ.

Согласно п. 2 ст. 5 Федерального закона РФ «О защите прав потребителей», производителем установлен минимальный срок службы для данного изделия, который составляет не менее 2 лет с момента производства при условии, что эксплуатация изделия производится в строгом соответствии с настоящим руководством по эксплуатации и предъявляемыми техническими требованиями.

ВНИМАНИЕ!

Установленный производителем срок службы прибора составляет два года со дня его приобретения, при условии, что эксплуатация изделия производится в соответствии с данным руководством и применимыми техническими стандартами. Срок службы изделия и срок действия гарантийных обязательств на него исчисляются со дня продажи или с даты изготовления изделия (в случае, если дату продажи определить невозможно).

Дату изготовления прибора можно найти в серийном номере, расположенном на идентификационной наклейке на корпусе изделия. Серийный номер состоит из 9 знаков. 1-й и 2-й знаки обозначают месяц, 3-й и 4-й — год выпуска продукта.

УТИЛИЗАЦИЯ

Упаковочные материалы являются экологически чистыми и могут быть переработаны.

Товары с указанным символом не должны утилизироваться вместе с обычными бытовыми отходами. Для дальнейшей переработки этих продуктов, необходимо сдать их на специализированный сборный пункт.



С адресами и телефонами авторизованных сервисных центров и полным ассортиментом продукции Вы можете ознакомиться на сайтах:

WWW.KROMAX.RU

WWW.ENDEVER.SU

WWW.KROMAX.SE

8(800) 5555-88-3

ПРОИЗВОДИТЕЛЬ: Компания Kromax Group Co.Ltd., Индустриваген 2, Карлскрона, Швеция

ИЗГОТОВИТЕЛЬ: Evolution Technology Co., Ltd. / Эволюшен Технолоджи Ко Лтд, Китай, Шанхай, Мейшенг, 177, стр.3, этаж 6, офис 631

ИМПОРТЕР: ООО «МАСТЕР-ЛОГИСТ», 141018, Московская область, город Мытищи, улица Сукромка, дом 5, помещение XVIII, комната 311-1

EAC CE