

РУКОВОДСТВО ПО ЭКСПЛУАТАЦИИ

ЭЛЕКТРИЧЕСКИЙ ИЗМЕЛЬЧИТЕЛЬ SIGMA-131



ПРОИЗВОДИТЕЛЬ ИМЕЕТ ПРАВО НА ВНЕСЕНИЕ ИЗМЕНЕНИЙ В ДИЗАЙН, КОМПЛЕКТАЦИЮ, А ТАКЖЕ В ТЕХНИЧЕСКИЕ ХАРАКТЕРИСТИКИ ИЗДЕЛИЯ В ХОДЕ ПОСТОЯННОГО СОВЕРШЕНСТВОВАНИЯ СВОЕЙ ПРОДУКЦИИ БЕЗ ДОПОЛНИТЕЛЬНОГО УВЕДОМЛЕНИЯ ОБ ЭТИХ ИЗМЕНЕНИЯХ.

ТЕХНИЧЕСКИЕ ХАРАКТЕРИСТИКИ

Мощность: 700 Вт
Напряжение: 220-240В 50/60Гц
Габаритные размеры: 21,5*15*24 см
Объем чаши: 2л
Вес нетто: 1,78 кг
Размер шнура: 1 м
Цвет: стальной

УВАЖАЕМЫЙ ПОКУПАТЕЛЬ!

Благодарим Вас за то, что Вы отдали предпочтение бытовой технике Endever!

ENDEVER – это качество, надёжность и внимательное отношение к нашим покупателям. Мы надеемся, что и в будущем Вы будете выбирать изделия нашей Компании. Вы можете

быть уверены, что измельчитель Endever Sigma-131 – это высококачественный прибор, в котором применены новейшие технологии в области использования безопасных для здоровья материалов и компонентов. Секрет успеха нашей продукции кроется в высоком качестве, соответствующем международным и российским стандартам, а также в доступной цене, ориентированно на самого широкого потребителя.

Endever – это популярная торговая марка современной бытовой техники. Продукция приобрела широкую известность на российском рынке. Непревзойдённая функциональность, стильный оригинальный дизайн и широкий ассортимент – отличительные черты бытовой техники Endever.

Измельчитель Endever Sigma-131 – электротехническое устройство. Предназначено исключительно для бытового использования в соответствии с руководством по эксплуатации.

Это отличное качество и высокая производительность по разумной цене.

МЕРЫ ПРЕДОСТОРОЖНОСТИ

Каждый раз перед включением изделия, осмотрите его. При наличии повреждений корпуса или сетевого шнура, не включайте изделие в розетку.

Изделие и сетевой шнур должны храниться так, чтобы они не попадали под воздействие высоких температур, прямых солнечных лучей и влаги.

Следите, чтобы шнур питания не касался острых кромок и горячих поверхностей.

Не оставляйте изделие включенным в сеть без надзора!

Данное изделие не предназначено для использования людьми (включая детей), у которых есть физические, нервные или психические отклонения, или недостаток опыта и знаний, за исключением случаев, когда за такими лицами осуществляется надзор или проводится их инструктирование относительно использования данного изделия лицом, отвечающим за их безопасность.

Не используйте изделие вблизи ванн, раковин или других емкостей, заполненных водой.

Используйте изделие только на ровной, прочной, сухой поверхности, не допуская попадания водяных брызг.

Не переворачивайте его.

Ни в коем случае не погружайте изделие в воду или другие жидкости.

Не прикасайтесь к изделию влажными руками.

При намокании прибора, сразу отключите его от электросети, не прикасаясь к изделию и влаге с прибора. Обратитесь к квалифицированному специалисту авторизованного сервисного центра для проверки или ремонта.

Перед включением изделия в сеть убедитесь, что напряжение сети соответствует указанному на этикетке изделия.

Любое ошибочное включение лишает Вас права на гарантийное обслуживание.

Не используйте изделие вне помещений.

Предохраняйте изделие от ударов и падений.

По окончании эксплуатации, при чистке или поломке изделия всегда отключайте его от сети.

Не располагайте изделие вблизи источников тепла, на горячей поверхности и у открытого огня (газовая плита).

Нельзя переносить изделие, держа его за сетевой шнур. Отключая изделие от сети, тяните за вилку, придерживайте розетку.

Использование дополнительных аксессуаров, не входящих в комплектацию, лишает Вас права на гарантийное обслуживание.

Не обматывайте сетевой провод вокруг изделия, так как со временем это может привести к излому провода.

Расправляйте провод на время хранения.

Замену сетевого шнура, а также другие виды ремонта могут осуществлять только квалифицированные специалисты авторизованного сервисного центра.

Для ремонта изделия могут быть использованы только оригинальные запасные части.

Изделие не предназначено для обработки слишком твердых продуктов: лёд, сахар, овощи и фрукты с косточками, орехи в скорлупе.

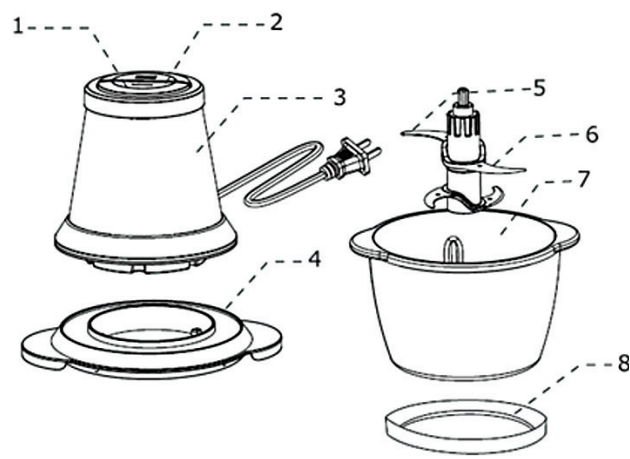
Не перегружайте изделие продуктами.

Непрерывное использование не больше 1 минуты с последующим перерывом в течение 2-х минут для охлаждения мотора.

Обращайтесь с насадками очень осторожно, режущие части очень острые.

ОПИСАНИЕ ИЗДЕЛИЯ

1. Низкая скорость
2. Высокая скорость
3. Моторный блок
4. Крышка чаши для измельчения
5. Верхний нож-измельчитель
6. Нижний нож-измельчитель
7. Чаша для измельчения
8. Противоскользящее основание

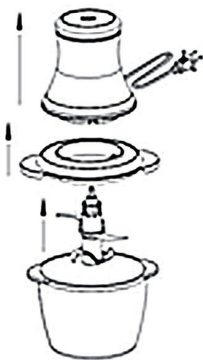


ЭКСПЛУАТАЦИЯ

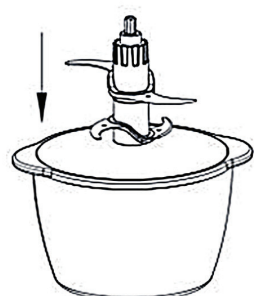
Подготовка к работе

Распакуйте изделие и другие элементы и убедитесь, что все части в наличии и находятся в исправном состоянии.

Перед первым использованием необходимо все части, контактирующие с продуктами питания, вымыть мягкой губкой с жидким моющим средством. Тщательно промойте чистой водой и высушите. Не используйте абразивные губки и средства.



Поставьте чашу на противоскользящую подставку. Вставьте оба лезвия измельчения на стержень в чаше.



Положите продукты в чашу. Крупные куски лучше нарезать на более мелкие для лучшей работы измельчителя. Не превышайте максимальный уровень!

Закройте чашу крышкой.



Установите блок двигателя на чашу.

Включите прибор в сеть. Выберите необходимость скорость вращения, чтобы начать использование.

Для остановки прибора просто уберите пальцы с кнопки.

После измельчения чаша может быть использована как посуда.

Снимите блок двигателя с крышки.

Храните продукты без лезвия, закрывайте крышкой.

Используйте качественные продукты для получения хороших результатов.

ВНИМАНИЕ: Обращайтесь с насадками очень осторожно, режущие части очень острые.

Не используйте прибор непрерывно более 1 минуты.

Перед снятием крышки убедитесь, что лезвия полностью остановились.

КОЛИЧЕСТВО ПРОДУКТОВ И ВРЕМЯ ЭКСПЛУАТАЦИИ

Ингредиенты	ВЕС	Время работы
Говядина/ свинина	<300 г	30 сек (необходимо нарезать кусочками размером менее чем 20*20*30 мм, без костей, кожи и сухожилий)
Чеснок	100 г	15 сек
Перец чили	100 г	15 сек
Морковь	100 г	30 сек (необходимо нарезать менее чем 20*20*20мм)
Сельдерей	100 г	15 сек
Картофель	50 г	<30 сек
Вареная морковь	50 г	<30 сек
Мягкие фрукты	100 г	<30 сек

УХОД

Чистите изделие после каждого использования.

Перед чисткой выключите изделие и убедитесь, что двигатель полностью остановился.

Отключите его от электросети.

Блок двигателя нельзя погружать в воду или в посудомоечную машину.

Очистите изделие с помощью влажной губки.

Лезвие можно мыть под проточной водой.

Будьте осторожны, так как лезвие очень острое!

Чашу, крышку можно мыть в посудомоечной машине.

Не применяйте абразивные, хлорсодержащие вещества и органические растворители.

ХРАНЕНИЕ

Перед хранением убедитесь, что изделие отключено от электросети и полностью остыло.

Храните прибор в сухом прохладном месте.

НЕИСПРАВНОСТИ И УСТРАНЕНИЕ

1. Двигатель не запускается, или лопасти не вращаются:

- Убедитесь, что вилка надежно вставлена в электрическую розетку.

- Остановка работы устройства при нормальном использовании может быть вызвано

включением режима защиты мотора от перегрева. В этом случае, пожалуйста, отключите

кабель от сети и дайте устройству охладиться в течение

20-30 минут перед повторным включением.

2. Пища неровно нарезана:

Либо вы измельчаете слишком много еды за один раз, либо куски недостаточно малы. Попробуйте разрезать пищу на более мелкие кусочки равного размера и/или обрабатывать меньшие количества за партию.

3. Пища после измельчения слишком мелкая или слишком водянистая:

Сократите время измельчения. Пусть лезвия полностью останавливаются между нажатиями кнопки, чтобы можно было проверить качество обработанного продукта.

ГАРАНТИЙНЫЕ ОБЯЗАТЕЛЬСТВА

На данное изделие предоставляется гарантия 24 месяца со дня продажи. Гарантия распространяется на дефекты материала и недостатки при изготовлении. В рамках настоящей гарантии изготовитель обязуется отремонтировать или заменить любую деталь, которая была признана неисправной, при условии обращения в Сервисный Центр в период действия гарантии. Настоящая гарантия признается лишь в том случае, если изделие применялось в соответствии с данным руководством, в него не были внесены изменения, оно не ремонтировалось или разбиралось неуполномоченными на то специалистами, и не было повреждено в результате неправильного обращения с ним. А также сохранена полная комплектность изделия.

Данная гарантия не распространяется на естественный износ изделия, а также на механические повреждения; воздействие внешней или агрессивной среды; повреждения, вызванные избыточным напряжением сети. Гарантия вступает в силу только в том случае, если дата покупки подтверждена печатью и подписью продавца на гарантийном талоне. Гарантийный ремонт не влияет на продление гарантийного срока и не инициирует начало новой гарантии в соответствии с законами РФ.

Согласно п. 2 ст. 5 Федерального закона РФ «О защите прав потребителей», производителем установлен минимальный срок службы для данного изделия, который составляет не менее 2 лет с момента производства при условии, что эксплуатация изделия производится в строгом соответствии с настоящим руководством по эксплуатации и предъявляемыми техническими требованиями.

ВНИМАНИЕ

Установленный производителем срок службы прибора составляет два года со дня его приобретения, при условии, что эксплуатация изделия

производится в соответствии с данным руководством и применимыми техническими стандартами.

Срок службы изделия и срок действия гарантийных обязательств на него исчисляются со дня продажи или с даты изготовления изделия (в случае, если дату продажи определить невозможно).

Дату изготовления прибора можно найти в серийном номере, расположенном на идентификационной наклейке на корпусе изделия.

Серийный номер состоит из 9 знаков. 1-й и 2-й знаки обозначают месяц, 3-й и 4-й — год выпуска продукта.

УТИЛИЗАЦИЯ

Упаковочные материалы являются экологически чистыми и могут быть переработаны.

Товары с указанным символом не должны утилизироваться вместе с обычными бытовыми отходами. Для дальнейшей переработки этих продуктов, необходимо сдать их на специализированный сборный пункт.



С адресами и телефонами авторизованных сервисных центров и полным ассортиментом продукции Вы можете ознакомиться на сайтах:

WWW.KROMAX.RU

WWW.ENDEVER.SU

WWW.KROMAX.SE

8(800) 5555-88-3

ИЗГОТОВИТЕЛЬ: Evolution Technology Co., Ltd. / Эволюшен Технолоджи Ко Лтд, Китай, Шанхай, Мейшенг, 177, стр.3, 6 эт., оф. 631

ИМПОРТЕР: ООО «ВЛКГрупп», 141009, Московская область, городской округ Мытищи, г. Мытищи, Олимпийский проспект, строение 10, помещение 9