

## РУКОВОДСТВО ПО ЭКСПЛУАТАЦИИ

### АККУМУЛЯТОРНАЯ МАШИНКА ДЛЯ СТРИЖКИ ВОЛОС SVEN-989



ПРОИЗВОДИТЕЛЬ ИМЕЕТ ПРАВО НА ВНЕСЕНИЕ ИЗМЕНЕНИЙ В ДИЗАЙН, КОМПЛЕКТАЦИЮ, А ТАКЖЕ В ТЕХНИЧЕСКИЕ ХАРАКТЕРИСТИКИ ИЗДЕЛИЯ В ХОДЕ ПОСТОЯННОГО СОВЕРШЕНСТВОВАНИЯ СВОЕЙ ПРОДУКЦИИ БЕЗ ДОПОЛНИТЕЛЬНОГО УВЕДОМЛЕНИЯ ОБ ЭТИХ ИЗМЕНЕНИЯХ.

#### КОМПЛЕКТАЦИЯ

1. Машинка для стрижки
2. 4 насадки-гребня: 1 / 2 / 3 / 4 мм
3. Щетка для очистки
4. Масло
5. USB кабель
6. Руководство по эксплуатации
7. Гарантийный талон

#### ТЕХНИЧЕСКИЕ ХАРАКТЕРИСТИКИ

Питание: 5V, 1 A

Время зарядки: 2 часа

Время работы: 90 мин

Литий-ионный аккумулятор: 600 мАч, 3.6В

Цвет: чёрный

#### УВАЖАЕМЫЙ ПОКУПАТЕЛЬ!

Благодарим Вас за приобретение машинки для стрижки волос Endever Sven-989. При правильном использовании он прослужит Вам долгие годы.

**ВНИМАНИЕ!** Несоблюдение требований эксплуатации и хранения может привести к преждевременному выходу прибора из строя или к поражению электрическим током!

**ВНИМАНИЕ!** Машинка для стрижки волос – сложное электротехническое устройство. Перед его включением внимательно изучите настоящее руководство по эксплуатации. Изучите функции управления. Соблюдайте правила безопасности при эксплуатации данного прибора.

#### ОБЩИЕ РЕКОМЕНДАЦИИ

При покупке машинки проверьте ее работоспособность и комплектность. Проверьте соответствие номера устройства с номером, указанным в гарантийном талоне.

Убедитесь в наличии даты продажи, штампа торгующей организации и разборчивой подписи (или штампа) продавца в гарантийном талоне.

Помните, что при утере гарантийного талона Вы лишаетесь права на гарантийный ремонт. Отрывные талоны на гарантийный ремонт вырезаются специалистами ремонтного предприятия только после выполнения работы.

После хранения машинки в холодном помещении или после перевозки его в зимних условиях перед включением в сеть нужно дать устройству прогреться при комнатной температуре в течение 2-3 часов в распакованном виде.

#### МЕРЫ ПРЕДОСТОРОЖНОСТИ

Используйте прибор только в бытовых целях в соответствии с данным руководством по эксплуатации.

Запрещается включать прибор влажными руками.

Перед первоначальным включением проверьте, соответствуют ли технические характеристики изделия, указанные на упаковке, параметрам электросети.

Всегда отключайте устройство от электросети перед очисткой или если Вы его не используете.

Во избежание поражения электрическим током и возгорания, не погружайте прибор в воду или другие жидкости. Если это произошло, не беритесь за изделие, немедленно отключите его от электросети и обратитесь в сервисный центр для проверки.

Не допускайте детей к работе с прибором без присмотра взрослых.

Не используйте прибор с поврежденным USB кабелем. Не пытайтесь также самостоятельно отремонтировать устройство. При неполадках или для замены принадлежностей обращайтесь в авторизованный сервисный центр.

Следите, чтобы USB кабель не касался острых кромок и горячих поверхностей.

Не тяните за кабель, не перекручивайте и не наматывайте его вокруг устройства.

Не оставляйте включенный прибор без присмотра.

Применение переходников для подключения к электросети может привести к порче прибора и прекращению гарантийных обязательств.

**ВНИМАНИЕ!** Не стригите машинкой животных.

Не используйте машинку на пораненной (или раздраженной) коже и при дерматологических заболеваниях.

Этот прибор оснащен встроенной перезаряжаемой батареей. Не бросайте его в огонь, не нагревайте, не заряжайте, не используйте и не оставляйте в условиях высокой температуры.

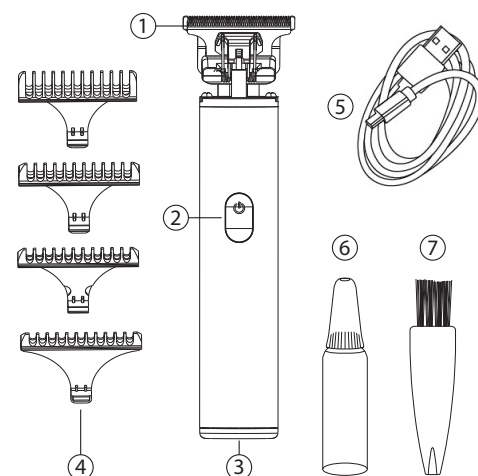
Помните, что время непрерывной работы прибора составляет не более 90 минут.

Если ваш прибор не работает или работает ненадлежащим образом, обратитесь в авторизованный сервисный центр за консультацией или ремонтом.

#### Бутылка с маслом

Хранить в недоступном для детей месте. Не глотать. Не наносить на глаза. Утилизировать должным образом, когда масло закончится.

#### ОПИСАНИЕ МОДЕЛИ



1. Лезвия из нержавеющей стали
2. Кнопка ВКЛ/ВЫКЛ со световым индикатором
3. Отверстие для зарядки
4. насадки-гребня: 1 / 2 / 3 / 4 мм
5. Зарядное устройство
6. Масло
7. Щетка для очистки

## ЗАРЯДКА

Прибор полностью удобен в переноске и может заряжаться в любом месте с помощью адаптера. Время полной зарядки составляет 2 часа, что обеспечивает около 120 минут работы. Вы также можете использовать USB-кабель. Зарядите устройство, подключив его к блоку питания или компьютеру.

USB-разъем для зарядки гарантирует, что вы легко найдете источник питания даже в путешествии.

Световой индикатор: горит красным во время зарядки и становится зеленым при полной зарядке.

## УСТАНОВКА НАСАДОК

Прижмите насадку к режущим лезвиям до упора, чтобы фиксирующая часть насадки без усилий защелкнулась сзади головки триммера.

**ВНИМАНИЕ!** Не применяйте силу, иначе фиксатор может сломаться.

## РАБОТА

Перед началом работы устройства убедитесь, что между зубьями лезвий нет масла.

Тщательно расчешите волосы.

Оберните шею полотенцем, чтобы состриженные волосы не падали за воротник.

Включите машинку и посмотрите на ход лезвий, они должны беспрепятственно передвигаться.

Выполняйте стрижку по сухим волосам, т.к. при этом легче контролировать длину волос и качество стрижки.

Медленно перемещайте машинку против роста волос, чтобы добиться более ровной стрижки. Не пытайтесь ускорить процесс стрижки!

Используйте 4 прилагаемых гребня для стрижки. Вы можете отрегулировать длину стрижки максимум от 1 до 4 мм (в соответствии с установленным гребнем).

## УХОД И ХРАНЕНИЕ

После каждого применения чистите машинку входящей в комплект щёткой и протирайте её корпус слегка влажной тканью.

Для обеспечения надёжной работы машинки регулярно смазывайте её лезвия прилагаемым маслом.

Перед смазкой и чисткой отключите машинку от электросети.

Включите машинку на несколько секунд, чтобы масло равномерно распределилось по поверхности стригущих лезвий.

Выключите машинку и удалите излишки масла с помощью мягкой ткани.

Не применяйте для смазки лезвий масло для волос, жиры, а также масло, разбавленное растворителями (керосином и т.п.).

## ГАРАНТИЙНЫЕ ОБЯЗАТЕЛЬСТВА

На данный прибор предоставляется гарантия 24 месяца со дня продажи. Гарантия распространяется на дефекты материала и недостатки при изготовлении. В рамках настоящей гарантии изготовитель обязуется отремонтировать или заменить любую деталь, которая была признана неисправной. Настоящая гарантия признается лишь в том случае, если прибор применялся в соответствии с данным руководством по эксплуатации, в него не были внесены изменения, он не ремонтировался, не разбирался неуполномоченными на то специалистами, и не был поврежден в результате неправильного обращения с ним. А также сохранена полная комплектность.

Данная гарантия не распространяется на естественный износ прибора, а также на механические повреждения; воздействие внешней или агрессивной среды; повреждения, вызванные избыточным напряжением сети. Гарантия вступает в силу только в том случае, если дата покупки подтверждена печатью и подписью продавца на гарантийном талоне. Гарантийный ремонт не влияет на продление гарантийного срока и не иницирует начало новой гарантии.

Согласно п. 2 ст. 5 Федерального закона РФ «О защите прав потребителей», производителем установлен минимальный срок службы для данного прибора, который составляет не менее 2 лет с момента производства при условии, что эксплуатация изделия производится в строгом соответствии с настоящим руководством и предъявляемыми техническими требованиями.

## УТИЛИЗАЦИЯ

Упаковочные материалы являются экологически чистыми и могут быть переработаны.

Товары с указанным символом не должны утилизироваться вместе с обычными бытовыми отходами. Для дальнейшей переработки этих продуктов, необходимо сдать их на специализированный сборный пункт.



С адресами и телефонами авторизованных сервисных центров и полным ассортиментом продукции вы можете ознакомиться на сайтах:

WWW.KROMAX.SE  
WWW.ENDEVER.SU  
WWW.KROMAX.RU

8(800) 5555-88-3

ИЗГОТОВИТЕЛЬ: Evolution Technology Co., Ltd. / Эволюшен Технолоджи Ко Лтд, Китай, Шанхай, Мейшенг, 177, стр.3

ИМПОРТЕР: ООО "Влкгрупп", 141009, Московская область, город Мытищи, Олимпийский пр-кт, стр. 10, помещ. 9