

РУКОВОДСТВО ПО ЭКСПЛУАТАЦИИ

КОФЕВАРКА РОЖКОВОГО ТИПА VENICE-6007

В целях Вашей собственной безопасности, перед использованием изделия внимательно прочитайте настоящее руководство, сохраняйте для обращения к нему впредь.

ПРОИЗВОДИТЕЛЬ ИМЕЕТ ПРАВО НА ВНЕСЕНИЕ ИЗМЕНЕНИЙ В ДИЗАЙН, КОМПЛЕКТАЦИЮ, А ТАКЖЕ В ТЕХНИЧЕСКИЕ ХАРАКТЕРИСТИКИ ИЗДЕЛИЯ В ХОДЕ ПОСТОЯННОГО СОВЕРШЕНСТВОВАНИЯ СВОЕЙ ПРОДУКЦИИ БЕЗ ДОПОЛНИТЕЛЬНОГО УВЕДОМЛЕНИЯ ОБ ЭТИХ ИЗМЕНЕНИЯХ.



УВАЖАЕМЫЙ ПОКУПАТЕЛЬ!

Благодарим Вас за то, что Вы отдали предпочтение бытовой технике VLK.

VLK - это качество, надёжность и внимательное отношение к нашим покупателям. Мы надеемся, что и в будущем Вы будете выбирать изделия нашей Компании. Вы можете быть уверены, что кофеварка VLK VENICE 6007 – это высококачественный прибор, в котором применены новейшие технологии в области использования безопасных для здоровья материалов и компонентов. Секрет успеха нашей продукции кроется в высоком качестве, соответствующем международным и российским стандартам, а также в доступной цене, ориентированной на самого широкого потребителя. VLK – это популярная торговая марка современной бытовой техники. Продукция приобрела широкую известность на российском рынке. Непревзойдённая функциональность, стильный оригинальный дизайн и широкий ассортимент – отличительные черты бытовой техники VLK.

СОДЕРЖАНИЕ

МЕРЫ ПРЕДОСТОРОЖНОСТИ	3
ОПИСАНИЕ ИЗДЕЛИЯ	4
ОПИСАНИЕ ПАНЕЛИ УПРАВЛЕНИЯ	5
ПОДГОТОВКА К РАБОТЕ	6
УХОД И ЧИСТКА	11
УДАЛЕНИЕ НАКИПИ. ХРАНЕНИЕ. УТИЛИЗАЦИЯ	12
ТЕХНИЧЕСКИЕ ХАРАКТЕРИСТИКИ	13
ВОЗМОЖНЫЕ НЕПОЛАДКИ И ИХ УСТРАНЕНИЕ	14
ГАРАНТИЙНЫЕ ОБЯЗАТЕЛЬСТВА	16

МЕРЫ ПРЕДОСТОРОЖНОСТИ

Внимательно прочитайте данную инструкцию перед эксплуатацией прибора, чтобы избежать поломок при использовании.

Некорректное использование может привести к поломке изделия, нанести материальный ущерб или вред здоровью пользователя.

Использовать только в быту.

Прибор не предназначен для коммерческого применения.

Перед включением проверьте, соответствуют ли технические характеристики изделия, указанные на наклейке, параметрам электросети.

Не используйте прибор на улице и в помещениях с повышенной влажностью воздуха.

Не погружайте прибор или электрошнур в воду или другие жидкости. При отключении прибора от сети питания не тяните за шнур, держитесь рукой за вилку.

Следите за тем, чтобы шнур питания не касался острых кромок или горячих поверхностей. Всегда отключайте прибор от сети, если он не используется, а также перед заполнением емкости водой.

Не используйте прибор с поврежденным электрошнуром или вилкой, а также после того, как прибор погрузили в воду или повре-

дили любым другим образом. Во избежание поражения электрическим током не пытайтесь самостоятельно разбирать и ремонтировать прибор. Для замены шнура питания при его повреждении обратитесь в ближайший сервисный центр.

Будьте особенно внимательны при использовании прибора в непосредственной близости от детей. Прибор не предназначен для использования лицами (включая детей) с пониженными физическими, чувственными или умственными способностями, а также при отсутствии у них опыта или знаний, если они не находятся под контролем либо не проинструктированы об использовании прибора лицом, ответственным за их безопасность.

Дети должны находиться под наблюдением для недопущения игры с прибором. Не позволяйте детям пользоваться прибором.

Прибор не должен быть без присмотра, пока он подключен к сети питания.

Не включайте кофеварку без воды.

Прибор должен находиться на устойчивой, сухой, ровной поверхности.

Если изделие некоторое время находилось при температуре ниже 0°C, перед включением его следует выдержать в комнатных условиях не менее 2 часов.

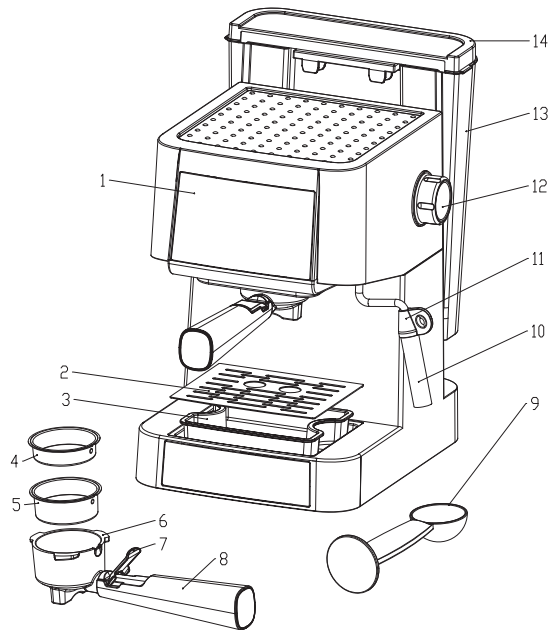
ВНИМАНИЕ!

Чтобы избежать перегрузки электросети не используйте кофеварку одновременно с другими энергоемкими приборами.

Во время работы не прикасайтесь к стальным частям держателя фильтра - они горячие. Будьте осторожны - пар, выходящий из сопла, очень горячий. Не снимайте держатель фильтра при включенных кнопках: Подача воды и подача пара. Неисправности, возникшие из-за появления накипи на составляющих деталях кофеварки, не являются гарантийным случаем. Не позволяйте детям играть с полиэтиленовыми пакетами или упаковочной пленкой. Угроза удушья!

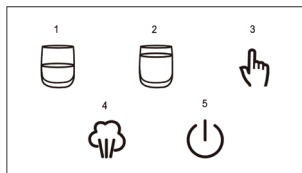
ОПИСАНИЕ ИЗДЕЛИЯ

- | | |
|--------------------------------------|---------------------------------|
| 1. Панель управления | 8. Рукоятка рожка |
| 2. Решетка поддона | 9. Мерная ложка и темпер |
| 3. Поддон для сбора воды | 10. Паровая насадка - ПАНАРЕЛЛО |
| 4. Фильтр для одной чашки | 11. Трубка подачи пара (стимер) |
| 5. Фильтр для двух чашек | 12. Ручка регулировки пара |
| 6. Воронка рожка | 13. Бак для воды |
| 7. Фиксатор фильтра для кофе (Левер) | 14. Крышка бака для воды |



ПАНЕЛЬ УПРАВЛЕНИЯ

1. Кнопка «Одна чашка»
2. Кнопка «Две чашки»
3. Кнопка «Ручное управление»
4. Кнопка «Подача пара»
5. Кнопка «Вкл./Выкл.»



ОПИСАНИЕ ПАНЕЛИ УПРАВЛЕНИЯ

Кнопка Вкл./Выкл. – включение / отключение питания кофеварки

Кнопка «Одна чашка» – приготовление порции напитка для одной чашки (процесс занимает примерно 18-20 секунд). При включении данного режима загорится индикатор кнопки. После завершения приготовления напитка программа выключается автоматически. В случае необходимости остановить процесс раньше, нажмите еще раз кнопку «одна чашка».

Кнопка «Две чашки» – приготовление порции напитка для двух чашек или двойного эспрессо в одну чашку (процесс занимает примерно 32-35 секунд). При включении данного режима загорится соответствующий индикатор кнопки. После завершения приготовления напитка программа выключается автоматически.

В случае необходимости остановить процесс раньше, нажмите еще раз кнопку «две чашки».

Кнопка «Ручное управление» – включение и отключение подачи горячей воды. Поставьте необходимую емкость под стимер перед включением подачи горячей воды. Поверните ручку регулировки пара против часовой стрелки, чтобы вода подавалась из стимера. В случае, если хотите, чтобы вода подавалась из варочной группы (место установки рожка), то не нужно использовать ручку регулировки пара. Режим является ручным, поэтому Вам нужно самим контролировать объем горячей воды, который Вам нужен. Нажмите кнопку еще раз для остановки подачи воды.

Кнопка «Подача пара» – включает/отключает разогрев бойлера для подачи пара. Нажмите на кнопку «Подача пара», индикатор кнопки будет мигать до тех пор, пока бойлер не нагреется до необходимой температуры. Индикатор кнопки будет гореть постоянно. Поставьте необходимую емкость под стимер перед включением подачи горячей воды. Поверните ручку регулировки пара против часовой стрелки, чтобы начать подаваться из стимера пар. Режим является ручным, поэтому Вам нужно самим контролировать необходимое количество подачи пара. Чтобы отключить подачу пара, Вам нужно повернуть по часовой стрелке ручку регулировки пара и нажать кнопку «Подача пара».

ВНИМАНИЕ!

1. После разогрева бойлера до температуры подачи пара необходимо отключить нагрев для подачи пара и немного охладить бойлер, если вы хотите сразу приготовить эспрессо. Поскольку температура бойлера будет выше той, что необходима для приготовления эспрессо. Для этого нажмите на кнопку «Пар» еще раз, чтобы индикаторы других кнопок загорелись, и подождите 15- 20 минут или запустите программу приготовления двойного эспрессо 2-3 раза, не устанавливая рожок, чтобы прогнать воду по системе, тем самым охладив бойлер.

2. В случае, если после продолжительной работы, индикаторы кнопок «Одна чашка», «Две чашки» и «Горячая вода» мигают, это означает, что бойлер кофеварки следует охладить см. пункт 1

3. У каждой кнопки на панели управления есть световой индикатор. Индикатор кнопки «Вкл./Выкл.» горит всегда, когда кофеварка включена. Когда идет предварительный нагрев бойлера, индикаторы кнопок «Одна чашка», «Две чашки» и «Горячая вода» мигают. Когда бойлер нагрелся до рабочей температуры, индикаторы всех кнопок горят постоянно. При включении приготовления кофе или подачи горячей воды индикатор соответствующей кнопки горит. При этом индикаторы остальных кнопок не горят. При включении нагрева для подачи пара индикатор кнопки «Подача пара» мигает, а индикаторы других кнопок не горят. Когда кофеварка готова к подаче пара, индикатор кнопки «Подача пара» горит непрерывно.

6 КОФЕВАРКА РОЖКОВОГО ТИПА

Индикаторы других кнопок при этом не горят.

4. У кофеварки есть режим энергосбережения - через 15 минут бездействия она отключается. При этом нагрев бойлера не осуществляется. Чтобы снова включить кофеварку, нажмите на кнопку «Вкл./Выкл.».

ПОДГОТОВКА К РАБОТЕ

1. Достаньте кофеварку из коробки и удалите все упаковочные материалы. Установите на ровную горизонтальную поверхность. Не рекомендуется ставить близко к стене и краю поверхности.

2. Промойте все съемные части (рожок, фильтры, бак, подставку для чашек, насадку Панарелло) под теплой водой и просушите, корпус следует протереть влажной тканью.

3. Налейте воду в бак для воды, уровень воды не должен превышать отметку “Max” в баке.

4. Подключите питание к сети, затем нажмите кнопку “Вкл./Выкл.”, после чего кофеварка начнет предварительный нагрев, это займет около 2х минут.


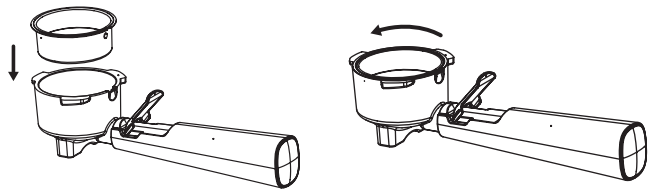
5. Извлеките воронку из упаковочной коробки, вставьте фильтр в воронку и поверните его. Вставьте рожок с воронкой и фильтром в корпус кофеварки (в варочный блок) и поверните рожок слева на право, чтобы ручка воронки совпала с меткой  на корпусе.

Схема сборки сетчатого фильтра для одной/двух чашек и металлической воронки:

- Совместите выемку на фильтре с пазом на воронке.
- Поверните фильтр для одной или двух чашек, чтобы зафиксировать фильтр в воронке.



6. Нажмите кнопку «Две чашки», чтобы выпустить горячую воду, чтобы очистить фильтр для кофе или кофейную чашку. Повторите эту процедуру несколько раз.

7. Нажмите кнопку «Ручное управление», поверните ручку подачи пара, дайте воде вытечь из стимера, примерно около 100 мл, предварительно подставив под стимер пустую емкость. Затем снова нажмите кнопку «Ручное управление», чтобы остановить подачу воды, поверните в исходное положение ручку подачи пара.

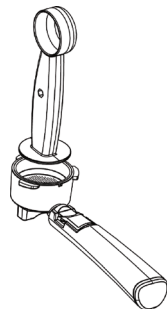
Примечание. При сливе воды из кофеварки внутренний электронный насос будет вибрировать, это нормально.

8. Кофеварка готова к использованию.

Примечание: Будьте осторожны, кофеварка, фильтр и рожок нагреваются во время использования. Не обожгитесь.

Приготовьте кофе эспрессо:

1. Во время предварительного нагрева кофеварки, молотый кофе можно загрузить в «металлический фильтр», а затем плотно спрессовать с помощью темперы. Удалите остатки молотого кофе с края воронки щеткой или рукой. (если требуется 1 чашка, используйте фильтр на 1 чашку; если необходимо 2 чашки или двойной эспрессо, используйте фильтр на 2 чашки) Фильтр для одной порции эспрессо рассчитан примерно на 8 грамм кофе, а фильтр для двух чашек эспрессо - на 15 грамм кофе.



2. Поставьте одну или две чашки на решетку поддона для чашек и нажмите на кнопку «Одна чашка» или «Две чашки». Прозвучит звуковой сигнал, будет мигать индикатор нажатой кнопки, кофеварка начнет приготовление эспрессо. Когда кофеварка приготовит эспрессо или двойной эспрессо, прозвучит звуковой сигнал, загорится индикация всех кнопок. Не снимайте рожок до полного

окончания приготовления эспрессо.

Обратите внимание: Кофеварка выполняет предварительное смачивание кофе в фильтре.

3. Поверните рожок справа налево и снимите его. Вытряхните кофе из фильтра, постучав по перевернутому рожку. Хотя и фильтр фиксируется в рожке, рекомендуем придерживать фильтр левым. Затем промойте фильтр и рожок теплой водой. Будьте осторожны, рожок может быть ещё горячим. Протрите насухо салфеткой или тканью фильтр и место установки рожка в варочной группе.

Приготовление молочной пены:

1. Возьмите высокую емкость (лучше использовать металлический питчер) и налейте в него 1/3 от объема молока, поскольку в процессе взбивания молоко увеличивается в объеме. Молоко должно быть охлажденным до температуры 4-6 °С. Оно должно быть цельным, пастеризованным, жирностью 3- 3,5%.

2. Для начала прогрейте стимер. Подставьте под стимер пустую емкость. Нажмите на кнопку «Подача пара». Когда бойлер разогреется, индикатор кнопки «Подача пара» будет постоянно гореть. Поверните ручку подачи пара против часовой стрелки. Начнется подача пара. Вначале вместо пара пойдет струя воды, это скопившийся в стимере конденсат. После пойдет только пар. Прогрев завершен. Выключите подачу пара, повернув ручку подачи пара в положение «ВЫКЛ».

3. Подставьте под стимер емкость с молоком. Емкость следует держать рукой за корпус, чтобы чувствовать температуру молока. Если молоко перегреется, его вкус изменится, а пена не получится. Сначала опустите стимер в молоко на глубину 1- 2 см, только после этого включайте подачу пара.

Держите стимер так, чтобы конец стимера буквально на 1 см был погружен в молоко. Держать стимер следует под небольшим наклоном. Поток горячего пара должен создавать воронку, тогда пена начнет подниматься.

4. После подачи пара начинайте плавно опускать и поднимать емкость с молоком так, чтобы в молоко попадал немного воздух, чтобы начала образовываться пена.

Когда емкость начинает становиться горячей и слегка обжигать руку, то это будет означать, что молоко достигло максимальной температуры, допустимой для взбивания. Выключите подачу пара и прекратите взбивание. Не превышайте температуру выше 70 °С, иначе молоко перегреется. Оптимальной температурой считается 50-60 °С. Примечание.

5. По окончании процесса приготовления сначала выключите подачу пара, повернув ручку в положение «ВЫКЛ», и только потом вытаскивайте стимер из емкости.

6. Выключите нагрев кофеварки, нажав на кнопку «Подача пара».

7. Рекомендуется после приготовления обязательно провести очистку стимера. Подставьте под стимер пустую емкость, включите подачу горячей воды, повернув ручку против часовой стрелки и нажав на кнопку «Ручное управление», чтобы удалить остатки молока внутри стимера. После выключите подачу горячей воды, нажав на кнопку «Ручное управление» еще раз.

Приготовление капучино:

Для приготовления капучино сначала приготовьте эспрессо, процесс описан выше. Используйте чашку большего объема, чем для эспрессо, поскольку потребуется место для вспененного молока. Приготовьте вспененное молоко в питчере, процесс описан выше. Влейте вспененное молоко в кофе.

Капучино подается сразу после приготовления. Если подать его с опозданием, произойдет расслоение молока и пены.

Подогрев воды или напитков:

Нагрев возможно произвести до температуры примерно 90 градусов.

1. Включите кофеварку. Нажмите кнопку «Вкл./Выкл.». Подождите завершения нагрева.
2. Снимите насадку панарелло
3. Нажмите кнопку «Подача пара» дождитесь, когда индикатор

этой кнопки будет гореть непрерывно.

4. Предварительно проведите процедуру слива конденсата из стимера, используя пустую емкость для этого.
5. Подставьте под стимер с емкостью с напитком, погрузите стимер на 3-4 см в жидкость и начните подачу пара, повернув ручку подачи пара. Температуру можно контролировать при помощи руки, прижав руку к стенке. Достигнув нужной температуры, отключите подачу пара
6. После выключения подачи пара вытащите стимер из жидкости, а не наоборот.

Горячая вода:

С помощью кофеварки вы можете налить горячую воду температурой около 90°C.

1. Включите кофеварку.
2. Подставьте под стимер чашку или другую емкость
3. Поверните регулятор против часовой стрелки и нажмите на кнопку «Ручное управление». Из стимера тонкой струйкой польется горячая вода.
4. После налива необходимого количества горячей воды, нажмите на кнопку еще раз, подача воды будет остановлена.

Функция памяти объема напитка:

С помощью данной функции Вы можете установить необходимый объем для одной или двух чашек эспрессо.

1. Включите кофеварку. Дождитесь, когда индикаторы всех кнопок будут гореть постоянно.
2. Чтобы настроить объем необходимого напитка, дождитесь, когда кнопки «Одна чашка» и «Две чашки» перестанут мигать и начнут гореть постоянно.
3. Установите в рожок фильтр, добавьте молотый кофе, утрамбуйте кофе темпером. Установите рожок в кофеварку и зафиксируйте.
4. Подставьте чашку под рожок.
5. Чтобы установить время приготовления эспрессо, нажмите и удерживайте кнопку «Одна чашка», когда раздастся три раза звуковой сигнал, отпустите кнопку. Когда вы получите нужный объем кофе в чашке, нажмите еще раз на кнопку «Одна чашка». Теперь время приготовления эспрессо запрограммировано. Теперь все последующие порции напитка при нажатии на кнопку «Одна чашка» будут готовиться столько времени, как вы запрограммировали. Для эспрессо на две чашки или двойного эспрессо сделайте все действия, описанные выше, но уже используйте кнопку «Две чашки».

Примечание: Допустимое время для приготовления напитка от 8 секунд до 60 секунд. В случае, если Вы установили меньшее или большее время, то значение не установится.

Сброс к заводским настройкам

1. Включите кофеварку. Дождитесь, когда индикаторы всех кнопок загорятся непрерывно.
2. Нажмите и удерживайте кнопки «Одна чашка» и «Две чашки», пока не прозвучит звуковой сигнал. Затем индикация всех кнопок мигнет 5 раз.
3. Сброс до заводских настроек выполнен.

Установка температуры напитка:

1. Нажмите кнопку «Вкл./выкл.», кофеварка начнет предварительный нагрев.
2. После предварительного нагрева, все индикаторы кнопок будут гореть непрерывно. Зажмите кнопку «Подачи пара» примерно на 10 секунд для входа в меню режима установки температуры напитка.
3. Один из индикаторов кнопок «Одна чашка», «Две чашки», «Подача пара» будет мигать, а другие две всегда постоянно гореть. значение мигающей кнопки таково:

- Мигает кнопка приготовления кофе на одну чашку = Режим приготовления кофе при низкой температуре.

- Мигает кнопка приготовления кофе на две чашки = Режим приготовления кофе средней температуры (режим по умолчанию).

- Мигает индикатор кнопки подачи пара = Режим приготовления кофе при высокой температуре.

В зависимости от того, какой температурный режим вы хотите установить, нажмите соответствующую кнопку. После этого индикатор кнопки будет мигать в течение 5 секунд (индикатор кнопки подачи пара быстро мигает пять раз) после этого установится выбранная температура и все индикаторы кнопок будут гореть непрерывно. Кофеварка вернется в режим приготовления кофе.

Примечание: Если в течение 15 секунд не будет выполнено никаких операций, кофеварка выйдет из режима и вернется в исходное состояние.

УХОД И ЧИСТКА ИЗДЕЛИЯ

Всегда отключайте кофеварку от электросети перед чисткой. Перед началом чистки, подождите 10-15 минут, пока не остынут металлические части держателя фильтра и паровой насадки. Дайте кофеварке полностью остыть. Слейте воду из бака для воды. Промывайте рожок после каждого приготовления кофе и тщательно просушите. Очищайте стимер и насадку панарелло после каждого приготовления вспененного молока, иначе на них налипнут остатки молока. Для очистки стимера можно пропустить пар или горячую воду в пустую емкость и протереть их влажной тканью. Насадку панарелло можно промыть водой с помощью моющего средства для посуды, сняв её. Регулярно промывайте бак для воды и крышку. Если кофеварка не использовалась 1- 2 дня и стояла с наполненным резервуаром, рекомендуется слить воду и промыть резервуар. Регулярно очищайте поддон и решетку. Снимите решетку поддона, вытащите из кофеварки поддон, слейте накопившуюся жидкость. Решетку и поддон вымойте в теплой воде средством для мытья посуды мягкой губкой и просушите. Протирайте корпус кофеварки влажной или сухой тканью.

Внимание. Не использовать для мытья частей кофеварки посудомоечную машину.

Удаление накипи

Периодически (в зависимости от жесткости используемой воды) производите удаление накипи.

1. Налейте в резервуар 1 л воды с разведенным в ней средством для удаления накипи (можно использовать 3% раствор лимонной кислоты).
2. Включите кофеварку и дождитесь предварительного нагрева.
3. Подсоедините рожок с фильтром без кофе, подставьте емкость под рожок и включите подачу воды, прогоните полностью весь объем готового раствора через систему кофеварки.
4. Затем тщательно промойте резервуар для воды и наполните его чистой водой до отметки «МАХ». Повторите действия, описанные в пункте 3, пока вода в резервуаре не кончится, чтобы промыть остатки средства для удаления накипи.

ХРАНЕНИЕ

Выполните требования раздела ЧИСТКА И УХОД.

Храните прибор в сухом, недоступном для детей прохладном месте.

УТИЛИЗАЦИЯ

Упаковочные материалы являются экологически чистыми и могут быть переработаны.

Товары с указанным символом не должны утилизироваться вместе с обычными бытовыми отходами. Для дальнейшей переработки этих продуктов, необходимо сдать их на специализированный сборный пункт.

ВНИМАНИЕ

Установленный производителем срок службы прибора составляет 2 года со дня его приобретения, при условии, что эксплуатация изделия производится в соответствии с данным руководством и применимыми техническими стандартами.

Срок службы изделия и срок действия гарантийных обязательств на него исчисляются со дня продажи или с даты изготовления изделия (в случае, если дату продажи определить невозможно).

Дату изготовления прибора можно найти в серийном номере, расположенном на идентификационной наклейке на корпусе изделия. Серийный номер состоит из 9 знаков. 1-й и 2-й знаки обозначают месяц, 3-й и 4-й — год выпуска продукта.

Упаковку, руководство пользователя, а также сам прибор необходимо утилизировать в соответствии с местной программой по переработке отходов. Не выбрасывайте такие изделия вместе с обычным бытовым мусором.

ОСНОВНЫЕ ТЕХНИЧЕСКИЕ ХАРАКТЕРИСТИКИ

Модель/характеристики	Venice-6007
Напряжение	220 В
Частота тока	50-60 Гц
Мощность	1000 Вт
Объем резервуара	1,5 л
Давление:	до 20 Бар
Цвет	черный
Вес:	2,92 кг
Габаритные размеры:	21,4*28,6*29,3 см
Длина провода:	0,75 м

ВОЗМОЖНЫЕ НЕПОЛАДКИ И ИХ УСТРАНЕНИЕ

Проблема	Причина	Решение проблемы
Устройство не включается, индикация не горит	Нет напряжения в сети	Проверьте наличие напряжения в сети
	Вы подключили кофеварку к сети, но не нажали на кнопку «Вкл/Выкл»	Чтобы включить кофеварку после подключения к сети, нажмите на кнопку «Вкл/Выкл»
Вода не подается	Нет или недостаточно воды в резервуаре	Долейте воду в резервуар
	Неплотно стоит резервуар	Поднимите резервуар, проверьте на наличие посторонних предметов под ним, плотно установите резервуар на кофеварку
Вода вытекает из уплотнения между рожком и кофеваркой	Загрязнилось уплотнение	Отключите кофеварку и оставьте на 2-3 часа, чтобы она остыла. Почистите жесткой стороной губки для мытья посуды ободок на рожке, который прилегает к кофеварке, и почистите уплотнение, к которому прилегает рожок на кофеварке
	Рожок неправильно установлен в кофеварку	Остановите приготовление кофе, снимите рожок и установите правильно

	Фильтр рожка загрязнен	Остановите приготовление кофе, снимите рожок, встряхните кофейную таблетку, выньте фильтр из рожка. Промойте их и просушите.
Из кофеварки вытекает вода на стол	Слишком много воды в поддоне	Вылейте воду из поддона.
	Кофеварку пытались переставлять, наклонять или случайно задели с полным резервуаром или поддоном, и вода выплеснулась	Не заливайте воду выше отметки «MAX». Не перемещайте кофеварку, когда в резервуаре или поддоне вода
У кофе кислый привкус	Кофеварка была плохо промыта после удаления накипи.	Тщательно вымойте резервуар для воды, наполните чистой водой и включите приготовление двойного эспрессо еще несколько раз, чтобы промыть внутренние части
	Молотый кофе испортился, потому что хранился в горячем влажном месте в течение длительного времени	Используйте свежий молотый кофе. Храните молотый кофе в холодном сухом месте. После вскрытия упаковки с кофе плотно закройте ее и храните в холодильнике, чтобы сохранить свежесть
Не получается пена для капучино	Используемая чашка слишком большая или не той формы	Используйте высокую и узкую чашку

	Вы используете неправильное молоко	Пена не может взбиться из обезжиренного молока
	Плохо промыты стимер и насадка панарелло	Тщательно прочистите стимер и насадку панарелло
	Молоко было нагрето до температуры кипения	Такое молоко взбить не получится, используйте холодное некипяченое молоко
	Стимер опущен в молоко слишком низко	Используйте стимер, как это описано в главе «Приготовление вспененного молока». Также можно установить на стимер насадку, что позволит взбить пенку проще
Стимер не выдает пар	Бойлер нагревается	Кофеварка подает пар не сразу - бойлер сначала должен нагреться. Подождите, когда индикатор готовности к работе будет гореть непрерывно, и поверните регулятор против часовой стрелки, не убирайте емкость из-под стимера, подача пара скоро начнется. Это не является неисправностью

	в резервуаре для воды кончилась вода	Залейте не менее 150-200 мл воды в резервуар для воды. Подставьте под стимер чашку и повторите попытку подачи пара
	Насадка панарелло или стимер загрязнены.	Снимите сначала насадку, тщательно вымойте ее в теплой воде, затем протрите стимер влажной тканью

Если ваша ситуация не описана выше, просим Вас обратиться в официальный сервисный центр.

ГАРАНТИЙНЫЕ ОБЯЗАТЕЛЬСТВА

На данное изделие предоставляется гарантия 24 месяцев со дня продажи. Гарантия распространяется на дефекты материала и недостатки при изготовлении. В рамках настоящей гарантии изготовитель обязуется отремонтировать или заменить любую деталь, которая была признана неисправной, при условии отправки изделия в адрес продавца. Настоящая гарантия признается лишь в том случае, если изделие применялось в соответствии с данным руководством, в него не были внесены изменения, оно не ремонтировалось, не разбиралось неуполномоченными на то специалистами, и не было повреждено в результате неправильного обращения с ним. А также сохранена полная комплектность изделия.


Данная гарантия не распространяется на естественный износ изделия, а также на механические повреждения; воздействие внешней или агрессивной среды; повреждения, вызванные избыточным напряжением сети. Гарантия вступает в силу только в том случае, если дата покупки подтверждена печатью и подписью продавца на га-

рантийном талоне. Гарантийный ремонт не влияет на продление гарантийного срока и не инициирует начало новой гарантии.

Согласно п. 2 ст. 5 Федерального закона РФ «О защите прав потребителей», производителем установлен минимальный срок службы для данного изделия, который составляет не менее 2 лет с момента производства при условии, что эксплуатация изделия производится в строгом соответствии с настоящей инструкцией и предъявляемыми техническими требованиями.

С адресами и телефонами авторизованных сервисных центров и полным ассортиментом продукции вы можете ознакомиться на сайтах:

www.vlkgroup.it, www.endever.su, www.kromax.ru.

 **8(800) 5555-88-3**



ИЗГОТОВИТЕЛЬ: Evolution Technology Co., Ltd. Эволюшен Технолоджи Ко Лтд, Китай, Шанхай, Мейшенг, 177, стр.3, 6 этаж, офис 631

Импортер: ООО «ВЛКГрупп» 141009, Московская область, г. Мытищи, Олимпийский проспект, строение 10, помещение 9