

РУКОВОДСТВО ПО ЭКСПЛУАТАЦИИ

Благодарим Вас за то, что Вы отдали предпочтение продукции Компании VLK.

Бытовая техника VLK (Италия) отличается непревзойдённой функциональностью и оригинальным дизайном. Секрет успеха нашей продукции кроется в высоком качестве, соответствующем международным и российским стандартам, а также в доступной цене, ориентированной на самого широкого потребителя. Имея богатый опыт производства с использованием передовых инновационных технологий, мы придаем особое значение качеству нашей продукции. Поэтому, тщательно контролируем используемые материалы и весь технологический процесс при изготовлении каждой партии. Это позволяет создавать более долговечные изделия.

Известный всему миру итальянский дизайн – также одна из главных особенностей продукции VLK. Это, прежде всего, лаконичность форм, продуманность деталей, чувство меры. Его выбирают истинные приверженцы традиций и качества, независимо от культурных ценностей.

Вы можете быть уверены, что универсальный пароочиститель VLK SORENTO 8400 – это высококачественный прибор, в котором применены новейшие инновационные технологии производства. Мы надеемся, что и в будущем Вы будете выбирать изделия нашей Компании.

УНИВЕРСАЛЬНЫЙ ПАРООЧИСТИТЕЛЬ VLK SORENTO 8400

СОДЕРЖАНИЕ

КОМПЛЕКТ ПОСТАВКИ	2
КРАТКОЕ ОПИСАНИЕ	2
ФУНКЦИОНАЛЬНЫЕ ОСОБЕННОСТИ	4
МЕРЫ ПРЕДОСТОРОЖНОСТИ	4
ОПИСАНИЕ ИЗДЕЛИЯ	6
ПОДГОТОВКА К ЭКСПЛУАТАЦИИ	8
ЭКСПЛУАТАЦИЯ В РЕЖИМЕ ПАРООЧИСТИТЕЛЯ	10
ЭКСПЛУАТАЦИЯ В РЕЖИМЕ ОТПАРИВАТЕЛЯ	11
ОТКЛЮЧЕНИЕ ПРИБОРА	12
ЧИСТКА И ХРАНЕНИЕ	12
ОСНОВНЫЕ ТЕХНИЧЕСКИЕ ХАРАКТЕРИСТИКИ	13
ВОЗМОЖНЫЕ ПРОБЛЕМЫ И МЕТОДЫ ИХ УСТРАНЕНИЯ	14
УТИЛИЗАЦИЯ	15
ГАРАНТИЙНЫЕ ОБЯЗАТЕЛЬСТВА	15

КОМПЛЕКТ ПОСТАВКИ

- Пароочиститель (1 шт)
- Катушка для шнура (1 шт)
- Изогнутая насадка-распылитель (1 шт)
- Насадка для отпаривания (1 шт)
- Насадка для стекла (1 шт)
- Мешок для хранения насадок (1 шт)
- Круглая щетка-насадка с металлической щетиной (1 шт)
- Круглая щетка-насадка с полимерной щетиной (1 шт)
- Воронка для воды (1 шт)
- Тряпка для пола (1 шт)
- Мерный стакан (1 шт)
- Чехол из микрофибры для насадки-отпаривателя (1 шт)
- Дополнительные трубки (2 шт)
- Насадка для пола (1 шт)
- Насадка для ковра (1 шт)

ПРОИЗВОДИТЕЛЬ ИМЕЕТ ПРАВО НА ВНЕСЕНИЕ ИЗМЕНЕНИЙ В ДИЗАЙН, КОМПЛЕКТАЦИЮ, А ТАКЖЕ В ТЕХНИЧЕСКИЕ ХАРАКТЕРИСТИКИ ИЗДЕЛИЯ В ХОДЕ ПОСТОЯННОГО СОВЕРШЕНСТВОВАНИЯ СВОЕЙ ПРОДУКЦИИ.

В ЦЕЛЯХ ВАШЕЙ СОБСТВЕННОЙ БЕЗОПАСНОСТИ, ПЕРЕД ИСПОЛЬЗОВАНИЕМ ИЗДЕЛИЯ ВНИМАТЕЛЬНО ПРОЧИТАЙТЕ НАСТОЯЩЕЕ РУКОВОДСТВО, СОХРАНЯЙТЕ ДЛЯ ОБРАЩЕНИЯ К НЕМУ ВПРЕДЬ.

КРАТКОЕ ОПИСАНИЕ

Пароочиститель — сложное электротехническое устройство. Перед его включением внимательно изучите настоящее руководство по эксплуатации. Изучите функции управления и надписи на корпусе. Соблюдайте правила безопасности при эксплуатации данного изделия. Внимательно изучите данное руководство по эксплуатации перед использованием изделия.

Пароочиститель SORENTO 8400 представляет собой устройство для отпаривания и очистки изделий любых типов тканей с использованием пара. Имеет элегантный дизайн, прост в использовании, экономичен и безопасен.

Применяется для вещей из хлопка, шелка, капрона, нейлона, полиэстера, драпа, меха, кожи и др. Легко и быстро отпаривает платья, брюки, блузы, юбки. Чистит, освежает изделия из шерсти и трикотажа, избавляет вещи от частых стирок и химчисток.

Пар — самый бережный и эффективный способ глажения, очистки, дезинфекции одежды, белья и различных поверхностей. Мощная струя пара температурой до 103°C без применения химических средств уничтожает грязь и патогенную микрофлору (бактерии, клещей, грибок), что особенно важно для семей с маленькими детьми и для людей с аллергическими заболеваниями.

Функции универсального ручного отпаривателя можно разделить на 2 группы:

УХОД ЗА ОДЕЖДОЙ

SORENTO 8400 — высокоэффективный прибор для ухода за одеждой. Прекрасно подходит для ухода за всеми типами тканей: начиная с натурального шелка и заканчивая плотным драпом, мехом и кожей. Он легко справляется с любой степенью помятости.

Карманы, манжеты, рукава, драпировка, пуговицы, различные украшения и многие другие детали требуют особого подхода. С помощью отпаривателя платья, брюки, блузы, расшитые бусинами, бисером, пайетками и другими видами отделки, пиджаки с наличием сложных фасонных деталей за считанные минуты приобретают свой первоначальный вид.

Удаляет с одежды неприятные запахи после многочисленных примерок, устраняет пятна пота, примятости. Очень быстро придаст одежде презентабельный вид, устранив запах табака.

Облегчит удаление с одежды застарелых пятен и загрязнений (засохшая краска, прилипшая жвачка). С новых вещей отслоит этикетки и маркировки, приклеенные зачастую в самом неподходящем месте.

Отпариватель для одежды освежит и распушит изделия из шерсти, уничтожит легко впитываемые шерстью запахи, избавит вещи от лишних стирок и химчисток, которые сильно изнашивают и сваливают в катышки шерстяное волокно.

Прекрасно справляется с пропариванием подушек и одеял! Проникая насквозь, уничтожит пылевых клещей, кожеедов, негативную микрофлору и запахи.

На сегодняшний день отпариватели, помимо домашних условий, широко используются на швейных производствах, в ателье, магазинах одежды, салонах свадебных платьев, фитнес-центрах, мебельных и портьерных салонах, гостиницах и ресторанах, театрах, санаториях и больницах, а также в иных местах, где необходима гигиеническая обработка ткани и придание ей презентабельного внешнего вида.

Это небольшое устройство полностью перевернет ваши представления об уходе за вещами.

ОЧИЩЕНИЕ ПОВЕРХНОСТЕЙ С ПОМОЩЬЮ ПАРА

Традиционный способ чистки и дезинфекции мебели, кухни, ванной комнаты, камер холодильника, печи дома, очищения инструментов и деталей, отмывки и очистки загрязненных узлов автомобиля и т.д. предполагает обработку вышеупомянутых объектов вручную и с применением различных чистящих средств. На это уходит время и значительные усилия, а остатки химических чистящих средств могут нанести вред здоровью. Универсальный пароочиститель SORENTO 8400 позволяет избежать этих недостатков традиционного метода очистки.

Пароочиститель может широко использоваться дома, в офисе, больнице, автосервисах, лабораториях и ресторанах для создания чистой и здоровой атмосферы.

При пользовании данным прибором не требуется чистящих химических средств, достаточно простой воды (предварительно очищенной или дистиллированной), которую отпариватель быстро испаряет внутри своего корпуса и подает под высоким давлением через выходное отверстие в виде пара высокой температуры (до 103 °С). С помощью отпаривателя Вы можете очищать предметы непосредственно паровой струей, а также уничтожать болезнетворные бактерии. Таким образом, аппарат отвечает всем требованиям по охране окружающей среды.

ФУНКЦИОНАЛЬНЫЕ ОСОБЕННОСТИ

Мощный, высокоэффективный отпариватель - пароочиститель SORENTO 8400 прост в обслуживании, удобен в хранении!

Всегда с Вами – дома, в офисе, на даче!

Предназначен для эффективной очистки, дезинфекции, стерилизации различных поверхностей, сантехники, мебели и других предметов обихода.

Быстро удаляет грязь, пятна, пыль с одежды, любых поверхностей, очищает плитку, сантехнику, плитуса, столешницы, духовку, посуду, карнизы и другие предметы обихода, до блеска отмывает окна, зеркала, полирует гладкие поверхности.

Прекрасно справляется с пропариванием одежды, подушек, матрасов и одеял! Проникая насквозь, уничтожает пылевых клещей, негативную микрофлору и запахи.

МЕРЫ ПРЕДОСТОРОЖНОСТИ

Не используйте прибор до тех пор, пока внимательно не ознакомитесь с данным руководством по эксплуатации. Он должен использоваться только внутри помещений.

Данный прибор может использоваться только в целях, описанных в данном руководстве. Использование в других целях запрещено.

Во избежание случайных загрязнений обрабатываемых материалов, следует использовать питьевую воду. Рекомендуется использование очищенной и дистиллированной воды.

Не включайте отпариватель в электросеть, напряжение которой выходит за пределы, указанные в технических характеристиках.

Во избежание возникновения пожара, протирайте пыль с вилки сетевого шнура.

Во избежание короткого замыкания и поражения электрическим током, не прикасайтесь к проводу или розетке мокрыми руками.

Перед началом работы высвободите сетевой шнур. Избегайте одновременного использования данного прибора с другими электрическими приборами высокой мощности.

Перед началом работы подсоедините все необходимые аксессуары, наполните водой прибор, затем включите.

Во избежание деформации водяного бака не заливайте в него горячую воду. Воду нужно заливать перед применением и периодически проверять ее уровень, при необходимости добавляя воду в бак.

Не набирайте воду непосредственно из-под крана.

Не добавляйте очищающие средства в водяной бак.

Не оставляйте работающий прибор без присмотра.

Не используйте внутри и вне помещения, где используется аэрозольная продукция или применяется кислород.

Во время работы прибора в режимах ухода за одеждой и очищения поверхностей, не направляйте пар в сторону людей, животных и электрических приспособлений.

Во время работы прибора не прикасайтесь к выходному паровому отверстию, а также не тяните сетевой шнур.

Прекратите использование прибора, если насадка отпаривателя имеет видимые повреждения или происходит утечка пара.

Во избежание получения ожогов паром, после работы отключите прибор от сети, подождите, пока он остынет, и только затем слейте остатки воды, просушите прибор и упакуйте его для хранения.

Для очистки поверхности прибора используйте сухую тряпку и нейтральное чистящее средство. Нельзя применять такие растворители, как бензин, спирт, амилацетат и т.п.

Избегайте попадания посторонних предметов и влаги внутрь корпуса отпаривателя. Не храните прибор в сырых, незащищенных от коррозии местах.

Перед наполнением или сливом воды из бака, отключите электропитание и отсоедините сетевую вилку. Не открывайте и не разбирайте водяной бак во время работы.

Перед тем как очистить или произвести ремонт прибора, необходимо отключить электропитание, отсоединить сетевую вилку, освободить от давления на-

гревающий элемент и дать прибору остыть.

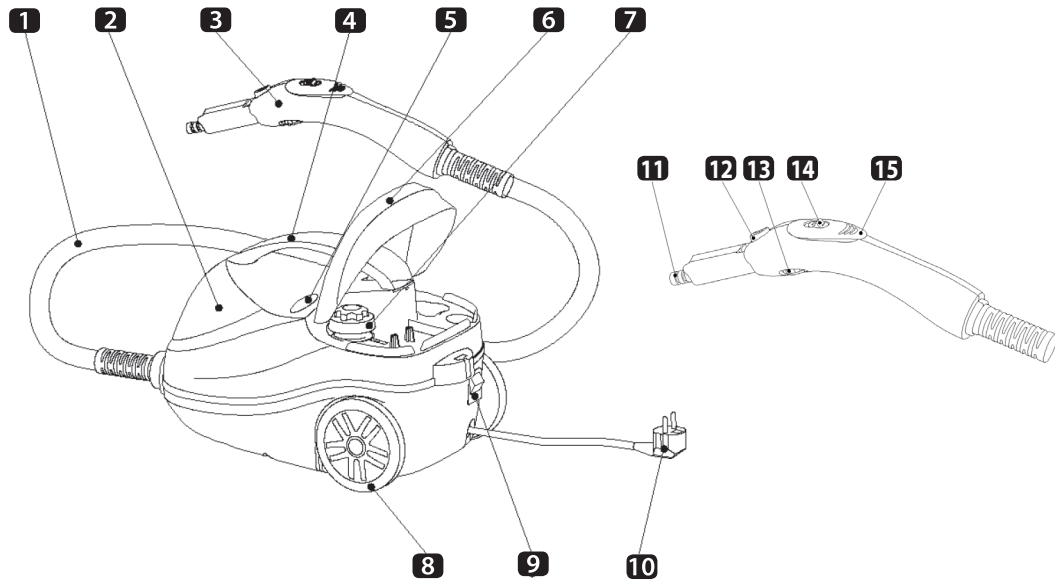
Вынимайте вилку шнура питания из розетки при выключении отпаривателя на длительное время.

Вынимая вилку, придерживайте розетку. Не тяните за сетевой шнур.

Не пользуйтесь сетевым шнуром, предназначенным для другого прибора.

В случае возникновения любых неисправностей, не пытайтесь самостоятельно отремонтировать прибор. Не доверяйте ремонт случайным лицам. Все ремонтные работы должны выполнять только специалисты сертифицированного Сервисного центра.

Прибор не должен эксплуатироваться детьми или людьми, умственно и физически неполноценными, не имеющими опыта, знания работы с данным прибором, за исключением случаев, когда они находятся под присмотром лица, ответственного за их безопасность при использовании прибора.



ОПИСАНИЕ ИЗДЕЛИЯ

1. Шланг для подачи пара
2. Корпус
3. Пуск/контроль
4. Ручка
5. Световой индикатор
6. Крышка
7. Резервуар для воды
8. Колеса
9. Кнопка ВКЛ / ВЫКЛ
10. Вилка
11. Отверстие для выхода пара
12. Защелка для фиксации насадок
13. Регулятор напора пара
14. Защита от детей/children lock
15. Кнопка включения подачи пара

АКСЕССУАРЫ

Дополнительные трубки
(2x50 см)



Насадка для стекла



Насадка для пола



Катушка для шнура



Круглая стальная щетка



Тряпка для пола



Мерный стакан



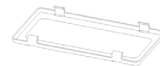
Насадка для отпаривания



Большой распылитель



Насадка для ковра



Воронка для воды



Круглая нейлоновая щетка



Тканевый чехол из
микрофибры для насадки



Мешок для хранения
насадок



ПОДГОТОВКА К ЭКСПЛУАТАЦИИ

Извлеките пароочиститель из упаковки и произведите внешний осмотр с целью определения возможных механических повреждений корпуса, аксессуаров и сетевого шнура. Проверьте комплектность.

Поставьте пароочиститель на стол. Откройте крышку.

Наполните мерный стакан водой, при помощи воронки долейте воду в бак для воды.

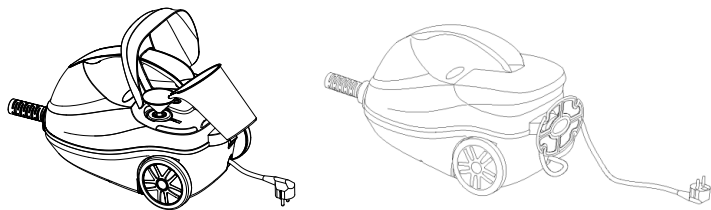
ВНИМАНИЕ! Во избежание появления утечки пара и повреждения шланга, не тяните за шланг.

Установите необходимую насадку.

Перед эксплуатацией удостоверьтесь в том, что крышка закручена плотно.

Во избежание повреждения пароочистителя, не используйте пароочиститель с пустым водяным резервуаром.

Подключите сетевой шнур к сети питания, а сетевой выключатель установите в положение «ON».



Прибор будет готов к работе через 5-6 минут (в зависимости от количества залитой воды), индикатор нагрева загорится зеленым цветом.

Слегка нажмите на кнопку подачи пара, чтобы убедиться, что пар подается.

ВНИМАНИЕ! Смена насадок должна осуществляться только после полного охлаждения прибора.

Снова нажмите кнопку подачи пара для начала процесса очистки.

Чтобы всегда не держать кнопку подачи пара во включенном положении, можно зафиксировать ее при помощи кнопки блокировки подачи пара / защиты от детей (14).

Если в процессе работы возникла необходимость долить воду в резервуар, отключите пароочиститель от сети, выпустите остаточный пар, дайте прибору некоторое время остыть, добавьте необходимое количество воды и продолжите работу.

ПРИМЕЧАНИЕ! Разборка прибора производится в обратном порядке. Во время сборки и разборки отпариватель и все аксессуары должны находиться на ровной устойчивой поверхности.

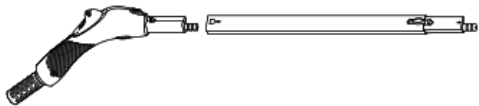
ВНИМАНИЕ! В пароочистителе вода в бойлере закипает при давлении выше атмосферного, пар образуется в равновесном состоянии. Температура кипения воды зависит от давления в бойлере (в случае необходимости можно самостоятельно изучить этот вопрос). При выпуске пара он расширяется и охлаждается, на выходе из парового сопла температура пара понижается. Пар выходит влажным, возможно с мелкодисперсными частицами воды (конденсата). Максимальная температура пара наблюдается на выходе парового сопла насадки, между самой насадкой и обрабатываемой поверхностью, поскольку контакт между насадкой и поверхностью минимален. При удалении

от сопла пар смешивается с воздухом и охлаждается. На расстоянии 30-40 см температура пара будет уже безопасной для получения ожога. Тем не менее не рекомендовано проверять температуру пара и подставлять руку под сопло с паром во избежание ожогов.

ИНСТРУКЦИЯ ПО ИСПОЛЬЗОВАНИЮ АКСЕССУАРОВ

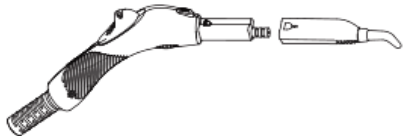
УДЛИНИТЕЛЬНЫЕ ТРУБКИ

Соберите удлинительную трубку, если пароочиститель необходим для очистки пола или окон или труднодоступных мест. Для этого вставьте открытый конец трубки в паровой пистолет до тех пор, пока спусковая кнопка парового пистолета не встанет на место. Используйте одну или две удлинительных трубки. Нажмите соответствующую кнопку разблокировки и разъедините трубки с помощью механизма, чтобы снять удлинительную трубку с пистолета.



НАСАДКА-РАСПЫЛИТЕЛЬ С ИЗОГНУТЫМ КОНЦОМ

Это насадка позволяет легко чистить такие места, как углы, стыки, унитазы, раковины. Просто подсоедините насадку в паровой пистолет напрямую.



КРУГЛАЯ НАСАДКА-ЩЕТКА (2ШТ.)

Металлическую и нейлоновую круглую щетку плотно вставляют в изогнутую насадку-распылитель до щелчка. Даже самую недоступную грязь можно удалить с поверхности жалюзи, радиаторов центрального отопления с помощью круглой щетки. Щетка с жесткой щетиной подходит для ухода за сильно корродированными или более устойчивыми к механическому воздействию поверхностями из нержавеющей стали. Снять насадку - движением вниз от пистолета.



НАСАДКА ДЛЯ ОТПАРИВАНИЯ

Для отпаривания одежды, любых тканей, обивки диванов и т. д., защелкните на паровом пистолете насадку для отпаривания и наденьте тканевый чехол.



НАСАДКА-СКРЕБОК ДЛЯ МЫТЬЯ СТЕКОЛ/ЗЕРКАЛ

Чтобы очистить окна, зеркала или плитки, которые имеют гладкие поверхности, используйте насадку с резиновым наконечником в сочетании с насадкой для отпаривания. Для установки скребка, вставьте его до упора (до щелчка).



НАСАДКА-ЩЕТКА ДЛЯ ОЧИСТКИ ПОВЕРХНОСТЕЙ (ПОЛА, КОВРОВ И Т.П.)

Насадку для пола надевают на удлинительные трубки. Убедитесь, что при креплении насадки на трубку, произошло защелкивание. Щетка для пола идеально подходит для чистки моющихся стеновых и напольных покрытий. Её можно использовать с тканевым чехлом или без него.



ЭКСПЛУАТАЦИЯ В РЕЖИМЕ ПАРООЧИСТИТЕЛЯ

ФУНКЦИЯ ОЧИСТКИ

С помощью данной модели отпаривателя Вы можете очистить:

- пыль, грязь, копоть, застарелые пятна;
- труднодоступные места, края, щели, углы, карнизы;
- карманы, манжеты, рукава, драпировку, пуговицы, различные украшения и многие другие детали;
- стеклянные и гладкие поверхности.

ФУНКЦИЯ СТЕРИЛИЗАЦИИ И ДЕЗИНФЕКЦИИ

Вставьте длинную насадку-распылитель направленного действия или круглую щетку.

Направьте насадку на ту поверхность, которую хотите продезинфицировать.

Нажмите кнопку подачи пара.

ВНИМАНИЕ!

При первом использовании в гибком шланге возможно образование конденсата и его разбрызгивание. Обычно через 30 секунд образование конденсата прекращается. Чтобы быстрее избавиться от накопившейся влаги, Вы можете:

- направить шланг вниз (в раковину, в пол) и встряхнуть его.
- шланг растянуть вертикально во всю длину, тогда конденсат будет стекать обратно в водный бак.

Перед эксплуатацией убедитесь, что водяной бак заполнен необходимым количеством воды и соответствующая насадка установлена.

Направьте насадку на очищаемую поверхность.

Слегка нажмите на кнопку подачи пара, чтобы убедиться, что пар подается. Снова нажмите кнопку подачи пара для начала процесса очистки.

Не следует направлять поток пара слишком долго на один участок. Поступательными движениями удаляйте загрязнения.

Никогда не направляйте поток пара на людей, животных, растения, электрические устройства и печи.

Для дезинфекции направьте насадку на обрабатываемую поверхность на расстоянии не более 1-1,5 см в течение 5 секунд, а затем протрите сухой чистой тканью.

ВНИМАНИЕ!

Соблюдайте осторожность при работе с деревянными, ламинированными и прочими нетермостойкими поверхностями (линолеум, винил и т.д.). Во из-

бежание повреждения таких покрытий используйте специальный тканевый чехол, а также не держите включённым подолгу на одном месте. Всегда руководствуйтесь рекомендациями производителя по уходу за данным типом материала. В случае возникновения вопросов, обратитесь за консультацией к специалистам.

ПРИМЕЧАНИЕ!

Рекомендуется протирать поверхность пока она еще влажная. Следует учесть, что металлическая поверхность после обработки паром некоторое время остается горячей.

Чтобы избежать нежелательного увлажнения поверхности или ткани, во время работы используйте специальный тканевый чехол для насадки-распылителя, который впитывает излишки влаги.

В процессе очистки индикатор нагрева периодически меняет цвет с зеленого на красный. Это нормальный рабочий цикл. Если же Вы заметили образование капель влаги, отпустите кнопку подачи пара и дождитесь, когда индикатор нагрева загорится зеленым цветом.

После завершения процесса отключите шнур питания от сети.

ЭКСПЛУАТАЦИЯ В РЕЖИМЕ ОТПАРИВАТЕЛЯ

Для отпаривания используйте универсальную щетку-распылитель (с чехлом или без него), которую присоедините к парочистителю.

Горячий пар, проникая в ткань, не разглаживает ее, а размягчает. Чтобы добиться эффекта разглаживания складок, необходимо слегка натягивать ткань.

Проглаживайте одежду, начиная с центра изделия, придерживая за нижнюю

часть для распрямления.

Слегка прижмите насадку к одежде и двигайте ей вверх и вниз с достаточной скоростью, чтобы пар проник в одежду для её разглаживания.

ВНИМАНИЕ!

Не следует направлять поток пара слишком долго на один участок. Поступательными движениями удаляйте загрязнения.

После отпаривания основной части одежды, перейдите к мелким деталям одежды снизу вверх. Чтобы отпарить воротник, отогните его назад, придерживая один конец рукой, и передвигайте щетку горизонтально.

При проглаживании рукавов, оттяните рукав, чтобы выпрямить его. Проглаживайте его, перемещая щетку вдоль рукава.

Чтобы погладить полотенца, носовые платки и пеленки, повесьте их на веревку или вешалку для полотенец и аккуратно обработайте паром.

Плотные ткани зачастую требуют вторичной обработки.

Для разглаживания глубоких складок обработайте изделие с двух сторон.

ОТКЛЮЧЕНИЕ ПРИБОРА

Убедитесь, что сетевой выключатель находится в положение «OFF». Отключите шнур питания от сети.

Дождитесь полного остывания прибора. Отсоедините насадки.

Вылейте воду. Подождите, пока водяной бак полностью высохнет. Закройте крышкой.

ЧИСТКА И ХРАНЕНИЕ

ЧИСТКА КОРПУСА

Отключите шнур питания от сети.

Нажмите кнопку подачи пара для выхода оставшегося пара.

Для быстрого остывания пароочистителя, сначала приоткройте крышку резервуара, выпустите остаточный пар, затем поставьте пароочиститель в сухое прохладное место, через пять минут полностью откройте крышку.

Вылейте оставшуюся воду из резервуара. Насухо протрите корпус пароочистителя чуть влажной тряпкой.

Для его очистки не используйте абразивные чистящие и спиртовые средства.

Насухо вытрите тряпкой.

Храните прибор в сухом, прохладном и вентилируемом месте, вдали от воспламеняющихся и взрывоопасных веществ.

ЧИСТКА ВОДЯНОГО БАКА

Во избежание загрязнения ткани и повреждения прибора рекомендуется использовать очищенную воду.

Содержание минеральных солей отличается в различных источниках воды, что приводит к формированию осадка при использовании воды разного качества. Это снижает, прерывает и даже полностью останавливает подачу пара. Поэтому рекомендуется использование очищенной воды, которая существенно продлевает срок службы и период между чистками прибора. Вода должна быть обязательно холодной.

Для эффективного обслуживания прибора, по истечении определенного срока эксплуатации, необходимо производить очистку прибора, как описано далее.

Регулярность чистки: через каждые 20 л расхода воды. Период может быть длиннее или короче, в зависимости от качества воды.

Убедитесь, что сетевой выключатель находится в положение «OFF». Отключите шнур питания от сети. Дождитесь полного остывания прибора.

Открутите крышку водяного бака. Вылейте оставшуюся воду.

Используя мерный стакан, приготовьте раствор, содержащий 1/2 уксуса и 1/2 воды или используйте иное средство для очистки накипи.

Осторожно залейте раствор в бак.

Оставьте на 40 минут (или на время, указанное в руководстве к чистящему средству).

По истечении указанного времени вылейте раствор из бака.

Промывайте бак чистой водой до тех пор, пока не исчезнет запах уксуса или не вымоется чистящее средство.

После этого снова закрутите крышку.

ЧИСТКА НАСАДОК

Почистите насадки после применения теплой водой с моющим средством.

Храните пароочиститель в чистом, сухом, прохладном месте.



ОСНОВНЫЕ ТЕХНИЧЕСКИЕ ХАРАКТЕРИСТИКИ

Мощность	2100 Вт
Номинальное напряжение	220 В, 50-60 Гц
Объём резервуара для воды	1500 мл
Максимальная температура пара	103°C
Производительность пара	до 50 г/мин
Давление пара	4,5 Бар
Готовность к работе	до 7 мин
Время непрерывной работы	45 мин
Вес товара	2,6 кг
Вес (с аксессуарами)	4,8 кг
Длина сетевого шнура	2,8 м
Габаритные размеры	42*24,8*25,5 см
Цвет	черный/желтый

ВОЗМОЖНЫЕ ПРОБЛЕМЫ И МЕТОДЫ ИХ УСТРАНЕНИЯ

Прежде чем обратиться в Сервисный центр, пожалуйста, попробуйте самостоятельно устранить неполадки в работе пароочистителя, руководствуясь следующей таблицей:

ПРОБЛЕМА	ПРИЧИНА	МЕТОД УСТРАНЕНИЯ
Прибор не работает или работает без генерации пара	Разъем сетевого шнура вставлен в розетку неплотно или параметры сети питания не соответствуют спецификации прибора	Корректно подключите прибор к сети питания с требуемыми параметрами
	LED-индикатор не работает	Включите переключатель питания на задней стенке прибора
	Резервуар для воды пуст	Наполните резервуар водой
	Кнопка выпуска пара не работает	Включена блокировка от детей. Отключите блокировку
Вместе с паром выделяется вода	При первом включении в течение первых минут работы с прибором допускается выделение небольшого количества воды.	Явление совершенно нормальное и полностью проходит в течение нескольких минут
	Мешает нормальной работе	Обратитесь в сервисный центр
Прочее	Пар выходит не только из насадок	Обратитесь в сервисный центр
	Деформация и размягчение пластика, из которого изготовлен корпус	
	Не включайте одновременно с паровой станцией другие мощные бытовые приборы	
	Пар выходит из-под парового клапана на резервуаре с водой	

УТИЛИЗАЦИЯ


Упаковочные материалы являются экологически чистыми и могут быть переработаны.

Товары с указанным символом не должны утилизироваться вместе с обычными бытовыми отходами. Для дальнейшей переработки этих продуктов, необходимо сдать их на специализированный сборный пункт.



С адресами и телефонами авторизованных сервисных центров и полным ассортиментом продукции Вы можете ознакомиться на сайтах:

www.vlkgroup.it, www.kromax.ru

 **8(800) 5555-88-3**



ИЗГОТОВИТЕЛЬ: Evolution Technology Co., Ltd. / Эволюшен Технолоджи Ко Лтд, Китай, Шанхай, Мейшенг, 177, стр.3, этаж 6, офис 631

Импортер: ООО «Влкгрупп», 141009, Московская область, г. Мытищи, Олимпийский пр-кт, стр. 10, помещ. 9

ГАРАНТИЙНЫЕ ОБЯЗАТЕЛЬСТВА

На данное изделие предоставляется гарантия 18 месяцев со дня продажи. Гарантия распространяется на дефекты материала и недостатки при изготовлении. В рамках настоящей гарантии изготовитель обязуется отремонтировать или заменить любую деталь, которая была признана неисправной, при условии отправки изделия в адрес продавца. Настоящая гарантия признается лишь в том случае, если изделие применялось в соответствии с данным руководством, в него не были внесены изменения, оно не ремонтировалось, не разбиралось неуполномоченными на то специалистами, и не было повреждено в результате неправильного обращения с ним. А также сохранена полная комплектность изделия.

Данная гарантия не распространяется на естественный износ изделия, а также на механические повреждения; воздействие внешней или агрессивной среды; повреждения, вызванные избыточным напряжением сети. Гарантия вступает в силу только в том случае, если дата покупки подтверждена печатью и подписью продавца на гарантийном талоне. Гарантийный ремонт не влияет на продление гарантийного срока и не инициирует начало новой гарантии.

Согласно п. 2 ст. 5 Федерального закона РФ «О защите прав потребителей», производителем установлен минимальный срок службы для данного изделия, который составляет не менее 2 лет с момента производства при условии, что эксплуатация изделия производится в строгом соответствии с настоящей инструкцией и предъявляемыми техническими требованиями.

