

РУКОВОДСТВО ПО ЭКСПЛУАТАЦИИ

ЭЛЕКТРИЧЕСКИЙ ТЕРМОПОТ ALTEA-2080



КОМПЛЕКТАЦИЯ

- Термопот - 1 шт.
- Сетевой шнур - 1 шт.
- Гарантийный талон - 1 шт.
- Руководство по эксплуатации - 1 шт.

ТЕХНИЧЕСКИЕ ХАРАКТЕРИСТИКИ

- Модель: Altea-2080
- Мощность: 2600 Вт
- Номинальное напряжение: 220 В, 50 Гц
- Объем резервуара для воды: 4 л
- Длина сетевого шнура: 1 м
- Габаритные размеры: 30.1*19*35.7 см
- Вес нетто: 3.28 кг
- Цвет: стальной / чёрный

ФУНКЦИОНАЛЬНЫЕ ОСОБЕННОСТИ

- Сенсорная панель
- LCD-дисплей
- Функция блокировки
- Регулировка объёма порции: непрерывный поток / 100 мл / 200 мл / 300 мл / 400 мл
- Регулировка температуры воды: комнатная / 45°C / 65°C / 85°C / 100°C
- Предустановленные режимы:
 - детское питание: 40°C/55°C/70°C и 90 мл, 120 мл, 150 мл, 180 мл, 240 мл
 - чай/кофе: 92°C и 150 мл / 300 мл
- Датчик наличия воды
- Автоотключение при отсутствии воды
- Автоотключение при перегреве
- Съемный резервуар для воды
- Шкала уровня воды

ПРОИЗВОДИТЕЛЬ ИМЕЕТ ПРАВО НА ВНЕСЕНИЕ ИЗМЕНЕНИЙ В ДИЗАЙН, КОМПЛЕКТАЦИЮ, А ТАКЖЕ В ТЕХНИЧЕСКИЕ ХАРАКТЕРИСТИКИ ИЗДЕЛИЯ В ХОДЕ ПОСТОЯННОГО СОВЕРШЕНСТВОВАНИЯ СВОЕЙ ПРОДУКЦИИ БЕЗ ДОПОЛНИТЕЛЬНОГО УВЕДОМЛЕНИЯ ОБ ЭТИХ ИЗМЕНЕНИЯХ.

УВАЖАЕМЫЙ ПОКУПАТЕЛЬ!

Благодарим Вас за то, что Вы отдали предпочтение бытовой технике Endever. Endever – это популярная торговая марка современной бытовой техники. Продукция приобрела широкую известность на российском рынке. Непревзойдённая функциональность, стильный оригинальный дизайн и широкий ассортимент – отличительные черты бытовой техники Endever.

Секрет успеха нашей продукции кроется в высоком качестве, соответствующем международным и российским стандартам, а также в доступной цене, ориентированной на самого широкого потребителя.

Endever – это качество, надёжность и внимательное отношение к нашим покупателям. Мы надеемся, что и в будущем Вы будете выбирать изделия нашей Компании.

Термопот Altea-2080 гарантирует максимальную безопасность при использовании, а нагревательный элемент с низким энергопотреблением гарантирует высокоэффективную работу прибора.

Вы можете быть уверены, что термопот Altea-2080 – это высококачественный прибор, в котором применены новейшие технологии в области использования безопасных для здоровья материалов и компонентов.

I. ПЕРЕД НАЧАЛОМ ИСПОЛЬЗОВАНИЯ МЕРЫ БЕЗОПАСНОСТИ

При эксплуатации прибора следуйте нижеприведенному руководству. При правильном использовании он прослужит Вам долгие годы.

Перед включением в розетку проверьте, совпадает ли напряжение сети с питающим напряжением прибора. Это можно узнать из технических характеристик или на заводской табличке, расположенной на приборе. Если Вы хотите использовать удлинитель, убедитесь, что он рассчитан на потребляемую мощность прибора. Разное напряжение тока может привести к короткому замыканию или возгоранию кабеля.

Если Вы хотите выключить прибор из розетки, то шнур питания вынимайте сухими руками непосредственно за саму вилку, а не за провод. Иначе это может привести к разрыву кабеля или удару током. Выключайте прибор из розетки после использования, а также во время очистки или перемещения. Не протягивайте шнур питания около острых углов и краёв, близко к источникам тепла (газовым или электрическим плитам). Не опускайте в воду сам прибор, шнур питания или вилку. Это может привести к неполадкам, которые не соответствуют условиям гарантии.

Следите за тем, чтобы шнур не перекручивался и не перегибался через край стола, дети могут потянуть его или нечаянно споткнуться. Устанавливайте прибор только на сухую ров-

ную поверхность.

Соблюдайте также общепринятые правила безопасности при работе с прибором. Прибор могут использовать только те дети, которые осознают возможные опасности при неправильном использовании. А также если им будут понятны и объяснены инструкции для безопасной эксплуатации прибора. Не разрешается использование прибора и упаковочных материалов для игр детям. Не оставляйте маленьких детей рядом во время работы прибора. Запрещено использование прибора на открытом воздухе. Существует опасность неисправности из-за дождя и других погодных условий. В целях безопасности при подключении к сети, прибор должен быть заземлен. Подключение прибора должно производиться только к заземлённым розеткам. В противном случае устройство не будет отвечать требованиям защиты от поражения электрическим током.

Не разрешается использовать прибор при любых неисправностях. Если прибор неисправен, отсоедините его от сети, вынув вилку из розетки, и обратитесь в авторизованный сервис-центр.

Запрещён самостоятельный ремонт. Все работы по обслуживанию и ремонту должен выполнять авторизованный сервис-центр. Непрофессионально выполненная работа может привести к поломкам, травмам и повреждению имущества.

Прибором можно пользоваться только в полностью собранном состоянии. Эксплуатация должна производиться только в бытовых условиях, прибор не предназначен для промышленного использования.

Перед чисткой прибора убедитесь, что он отключен от сети. Всегда поддерживайте прибор в чистом состоянии. Сохраните это руководство для дальнейшей эксплуатации.

Для чистки прибора пользуйтесь мыльной водой, губкой или мягкой тканью. Не используйте химические и абразивные средства для чистки прибора.

Используйте прибор по назначению. Запрещена эксплуатация в целях, не описанных в данном руководстве.

Запрещается открывать крышку нагревающегося прибора. Не открываете крышку прибора сразу же после того как он вскипел.

Не касайтесь корпуса во время работы, берите прибор только за ручку. Производитель не несет ответственность за повреждения, вызванные несоблюдением требований по технике безопасности и правил эксплуатации изделия.

II. ЭКСПЛУАТАЦИЯ ПАНЕЛЬ УПРАВЛЕНИЯ

Кнопка блокировки. Нажмите на кнопку блокировки, чтобы заблокировать термопот. Чтобы разблокировать термопот нажмите кнопку блокировки на 3-5 секунд. Термопот без каких-либо действий заблокируется в течение 20 секунд.

Кнопка выбора температуры. Нажмите кнопку для того, чтобы установить желаемую температуру в соответствии с вашими предпочтениями: вода комнатной температуры, 45°C, 65°C, 85°C, 100°C.

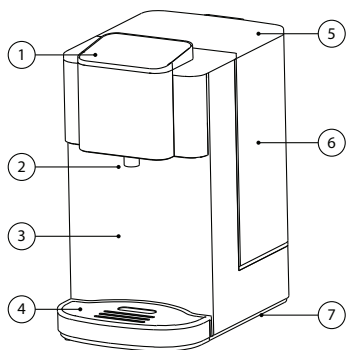
Кнопка выбора объёма. Нажмите кнопку для того, чтобы установить желаемый объём воды в соответствии с 100 мл, 200 мл, 300 мл, 400 мл или непрерывный поток воды.

Режим «Детское питание». В данном режиме вы можете выбрать настройки для приготовления детского питания. В нём Вы можете выбрать температуру: 40°C, 55°C, 70°C и объём 90 мл, 120 мл, 150 мл, 180 мл, 240 мл. Далее нажмите кнопку «ВКЛ/ВЫКЛ» и термопот будет дозировать желаемый объём и температуру.

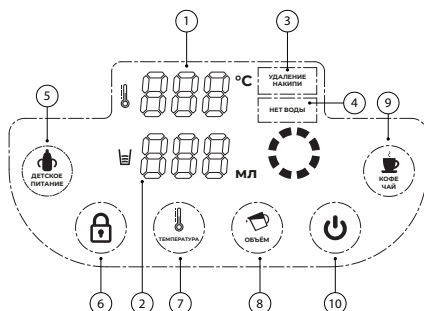
Режим «Кофе/чай». Нажмите кнопку и удерживайте ее в течение 3 секунд. На дисплее отобразится 92°C. В данном режиме вы можете выбрать объём: 150 мл, 300 мл.

УСТРОЙСТВО МОДЕЛИ

1. Сенсорная панель
2. Отверстие для выпуска воды
3. Корпус
4. Поддон для капель
5. Крышка бака
6. Бак для воды
7. Ножки прибора



1. Индикатор температуры
2. Индикатор объёма
3. Индикатор функции удаления накипи
4. Индикатор недостатка воды
5. Режим «Детское питание»
6. Кнопка блокировки
7. Кнопка выбора температуры
8. Кнопка выбора объёма
9. Режим «Кофе/чай»
10. Кнопка ВКЛ/ВЫКЛ



После установки желаемого объема воды нажмите кнопку «ВКЛ/ВЫКЛ», чтобы начать работу.

Кнопка «ВКЛ/ВЫКЛ». Данной кнопкой вы можете активировать функции запуска/остановки режимов и включения/выключения прибора.

Индикатор «Удаление накипи». Когда общее время использования прибора достигнет 10 часов, на дисплее начнет мигать индикатор «Удаление накипи», напоминая о необходимости очистки прибора. Нажмите кнопку «Объём» и удерживайте ее примерно 3 секунды, чтобы начать процедуру удаления накипи. Вы можете добавить немного лимонной кислоты или уксуса в воду для более лучшего достижения результата. Залейте воду в резервуар до максимального уровня и дайте воде стечь, пока бак не станет пустым.

Индикатор «Нет воды». Когда уровень воды в резервуаре будет ниже минимального уровня, на дисплее будет мигать E7 и «Нет воды», напоминая о необходимости долить воду в бак.

ИСПОЛЬЗОВАНИЕ

Осторожно выньте прибор из коробки, удалите все упаковочные материалы и рекламные наклейки.

Протрите прибор и все его съёмные части влажной тканью и просушите.

Подключите шнур питания к прибору и вставьте в электророзетку. Длина шнура ограничена, при необходимости используйте удлинитель.

Установите прибор на ровную поверхность и подключите его в розетку. Следите за тем, чтобы сетевой шнур не свешивался с края стола или рабочей поверхности, на которой установлен чайник.

Перед первым использованием рекомендуем Вам прокипятить термопот с водой, затем слить ее. Это необходимо для удаления возможного постороннего запаха. При необходимости повторите процесс кипячения.

Перезагрузка

Если термопот стал подавать только холодную воду или перестал подавать воду совсем, то необходимо при помощи шпильки которая идет в комплекте нажать на кнопку перезагрузки и удерживать в течении 2-3 секунд.

НАПОЛНЕНИЕ ВОДОЙ

Откройте верхнюю крышку и наполните водой до необходимого объема. Уровень воды в резервуаре не должен превышать максимальную отметку.

ВНИМАНИЕ! Не наливайте воду прямо из под крана, чтобы не намочить корпус прибора!

После наполнения водой плотно закройте крышку. Не применяйте силу при закрытии верхней крышки!

Подключите сетевой шнур к изделию, а затем к розетке.

КИПЯЧЕНИЕ И ПОДДЕРЖАНИЕ ТЕМПЕРАТУРЫ ВОДЫ

1. Включите термопот.

2. Поместите чашку на поддон. Выберите нужный режим, температуру, объём и нажмите «ВКЛ/ВЫКЛ». Для того, чтобы остановить подачу снова нажмите на кнопку включения.

Примечание! Не прикасайтесь к кипяченой воде и пару, чтобы не допустить ожогов.

После очистки прибора откройте сливную пробку, чтобы удалить оставшуюся воду.

После очистки снова заткните сливную пробку.

Вы можете снять распылитель, чтобы очистить от накипи.

Когда поддон для воды наполнится, произведите его очистку. Зафиксируйте прибор одной рукой, а другой слегка приподнимите поддон для воды, чтобы снять его. Слейте воду и вставьте его на исходное место.

III. ОЧИСТКА И УХОД

Снятие и установка крышки.

Для удобства чистки можно снять крышку термопота.

ВНИМАНИЕ! никогда не снимайте крышку с работающего термопота.

Перед очисткой прибора отключите его от электросети. Запрещается использовать для чистки прибора губки с абразивным покрытием, абразивные чистящие средства или растворители типа бензина или ацетона. Запрещается погружать термопот в жидкости. Очищайте внешнюю поверхность термопота мягкой тканью, смоченной теплой водой и мягким чистящим средством.

Накипь не представляет опасности для Вашего здоровья, однако, она может придавать напитку неприятный привкус. Регулярная очистка термопота от накипи продлит срок его службы.

При нормальном использовании термопота (до 5 раз в день) рекомендуем очищать его от накипи не реже одного раза в 2-3 месяца.

Залейте термопот водой на три четверти максимального объема и доведите воду до кипения. После того, как термопот отключится, долейте в него 8 % раствор уксусной кислоты до отметки максимального уровня (MAX).

Оставьте раствор в термопote на несколько часов. Вылейте воду из термопота и тщательно сполосните его.

Залейте в термопот чистую воду и дайте ей закипеть.

Вылейте воду из термопота и снова сполосните его чистой водой.

Если в термопote еще осталась накипь, повторите описанную выше процедуру. Также можно воспользоваться специальным средством для удаления накипи. В этом случае следуйте инструкциям средства по удалению накипи.

Перед повторным использованием убедитесь, что электрические контакты совершенно сухие.

IV. ГАРАНТИЙНЫЕ ОБЯЗАТЕЛЬСТВА

На данное изделие предоставляется гарантия 24 месяца со дня продажи. Гарантия распространяется на дефекты материала и недостатки при изготовлении. В рамках настоящей гарантии изготовитель обязуется отремонтировать или заменить любую деталь, которая была признана неисправной, при условии обращения в Сервисный Центр в период действия гарантии. Настоящая гарантия признается лишь в том случае, если изделие применялось в соответствии с данной инструкцией, в него не были внесены изменения, оно

не ремонтировалось или разбиралось неуполномоченными на то специалистами, и не было повреждено в результате неправильного обращения с ним. А также сохранена полная комплектность изделия.

Данная гарантия не распространяется на естественный износ изделия, а также на механические повреждения; воздействие внешней или агрессивной среды; повреждения, вызванные избыточным напряжением сети. Гарантия вступает в силу только в том случае, если дата покупки подтверждена печатью и подписью продавца на гарантийном талоне. Гарантийный ремонт не влияет на продление гарантийного срока и не инициирует начало новой гарантии в соответствии с законами РФ.

Согласно п. 2 ст. 5 Федерального закона РФ «О защите прав потребителей», производителем установлен минимальный срок службы для данного изделия, который составляет не менее 2 лет с момента производства при условии, что эксплуатация изделия производится в строгом соответствии с настоящим руководством по эксплуатации и предъявляемыми техническими требованиями.

ВНИМАНИЕ! Установленный производителем срок службы прибора составляет 2 года со дня его приобретения, при условии, что эксплуатация изделия производится в соответствии с данным руководством и применимыми техническими стандартами.

Срок службы изделия и срок действия гарантийных обязательств на него исчисляются со дня продажи или с даты изготовления изделия (в случае, если дату продажи определить невозможно).

Дату изготовления прибора можно найти в серийном номере, расположенном на идентификационной наклейке на корпусе изделия. Серийный номер состоит из 9 знаков. 1-й и 2-й знаки обозначают месяц, 3-й и 4-й — год выпуска продукта.

Упаковку, руководство пользователя, а также сам прибор необходимо утилизировать в соответствии с местной программой по переработке отходов. Не выбрасывайте такие изделия вместе с обычным бытовым мусором.

V. УТИЛИЗАЦИЯ

Упаковочные материалы являются экологически чистыми и могут быть переработаны.



Товары с указанным символом не должны утилизироваться вместе с обычными бытовыми отходами. Для дальнейшей переработки этих продуктов, необходимо сдать их на специализированный сборный пункт.

С адресами и телефонами авторизованных сервисных центров и полным ассортиментом продукции Вы можете ознакомиться на сайтах:

WWW.KROMAX.RU | WWW.ENDEVER.SU | 8(800) 5555-88-3

ИЗГОТОВИТЕЛЬ: Evolution Technology Co., Ltd. / Эволюшен Технолджи Ко Лтд, Китай, Шанхай, Мейшенг, 177, стр.3, 6 эт., офис 631.

ИМПОРТЕР: ООО «ВЛКГрупп», 141009, Московская область, г. Мытищи, Олимпийский проспект, строение 10, помещение 9.



НЕИСПРАВНОСТИ И ИХ УСТРАНЕНИЕ

НЕИСПРАВНОСТЬ	ВОЗМОЖНАЯ ПРИЧИНА	СПОСОБ УСТРАНЕНИЯ
Горячая вода вытекает самостоятельно	Уровень воды выше максимальной отметки	Слейте воду до отметки максимального уровня воды
	Уровень воды ниже минимальной отметки	Залейте воду до отметки выше минимального уровня воды
Прибор включен, но вода не нагревается	Загрязнение резервуара для воды	Проведите процедуру очистки резервуара для воды в соответствии с инструкциями в разделе «Чистка и уход за изделием»
		Проведите процедуру очистки резервуара для воды в соответствии с инструкциями в разделе «Чистка и уход за изделием»
Вода содержит включения белого цвета	На внутренней поверхности резервуара образовалась накипь	Проведите процедуру очистки резервуара для воды в соответствии с инструкциями в разделе «Чистка и уход за изделием»