

РУКОВОДСТВО ПО ЭКСПЛУАТАЦИИ

СЭНДВИЧНИЦА ENDEVER SKYLINE SM-30



КОМПЛЕКТАЦИЯ

- Сэндвичница – 1 шт.
- Панели для приготовления вафель – 2 шт.
- Панели для приготовления сэндвичей – 2 шт.
- Гарантийный талон – 1 шт.
- Руководство по эксплуатации – 1 шт.

ТЕХНИЧЕСКИЕ ХАРАКТЕРИСТИКИ

- Мощность: 850 Вт
- Номинальное напряжение: 220 В, 50 Гц
- Габаритные размеры: 23,7*9*23,8 см
- Размер рабочей поверхности: 23*13 см
- Вес нетто: 1,34 кг
- Длина шнура питания: 0,70 м
- Цвет: черный

ПРОИЗВОДИТЕЛЬ ИМЕЕТ ПРАВО НА ВНЕСЕНИЕ ИЗМЕНЕНИЙ В ДИЗАЙН, КОМПЛЕКТАЦИЮ, А ТАКЖЕ В ТЕХНИЧЕСКИЕ ХАРАКТЕРИСТИКИ ИЗДЕЛИЯ В ХОДЕ ПОСТОЯННОГО СОВЕРШЕНСТВОВАНИЯ СВОЕЙ ПРОДУКЦИИ БЕЗ ДОПОЛНИТЕЛЬНОГО УВЕДОМЛЕНИЯ ОБ ЭТИХ ИЗМЕНЕНИЯХ.

УВАЖАЕМЫЙ ПОКУПАТЕЛЬ!

Благодарим Вас за то, что Вы отдали предпочтение бытовой технике Endever.

Endever – это популярная торговая марка современной бытовой техники. Продукция приобрела широкую известность на российском рынке. Непревзойдённая функциональность, стильный оригинальный дизайн и широкий ассортимент – отличительные черты бытовой техники Endever.

Секрет успеха нашей продукции кроется в высоком качестве, соответствующем международным и российским стандартам, а также в доступной цене, ориентированной на самого широкого потребителя.

Endever – это качество, надёжность и внимательное отношение к нашим покупателям. Мы надеемся, что и в будущем Вы будете выбирать изделия нашей Компании.

Сэндвичница ENDEVER SKYLINE SM-30 гарантирует максимальную безопасность при использовании и удобство в работе.

Вы можете быть уверены, что сэндвичница ENDEVER SKYLINE SM-30 – это высококачественный прибор, в котором применены новейшие технологии в области использования безопасных для здоровья материалов и компонентов.

I. МЕРЫ БЕЗОПАСНОСТИ

Внимательно прочитайте данное руководство перед эксплуатацией прибора во избежание поломки при использовании и сохраняйте его для последующего обращения.

Неправильное обращение может привести к поломке изделия, нанести материальный ущерб или причинить вред здоровью пользователя.

При эксплуатации прибора соблюдайте следующие меры предосторожности:

Перед первоначальным включением проверьте, соответствуют ли технические характеристики, указанные на изделии, параметрам электросети.

Используйте только в бытовых целях. Прибор не предназначен для промышленного применения.

Не используйте прибор вне помещений и на влажных поверхностях.

Во избежание поражения электрическим током и возгорания, не погружайте прибор и шнур питания в воду или другие жидкости. Если это произошло, не трогайте изделие, немедленно отключите его от электросети и обратитесь в Сервисный центр для проверки.

Включайте прибор в электросеть только сухими руками; при отключении держите рукой за вилку, не тяните за шнур.

Следите за тем, чтобы шнур питания не касался острых кромок и горячих поверхностей.

Всегда отключайте прибор от электросети перед очисткой, а также, если он не используется.

Не располагайте прибор вблизи источников тепла (радиаторов, обогревателей и др.) и не подвергайте его воздействию прямых солнечных лучей, так как это может вызвать деформацию пластмассовых деталей.

Прибор не предназначен для использования лицами (включая детей) с пониженными физическими, чувственными или умственными способностями или при отсутствии у них опыта или знаний, если они не находятся под контролем или не проинструктированы об использовании прибора лицом, ответственным за их безопасность.

Дети должны находиться под контролем для недопущения игры с прибором.

Нельзя переносить прибор, держа его за сетевой провод.

Не отключайте прибор от сети, держа его за сетевой провод.

При отключении прибора от сети держитесь за штепсельную вилку.

Использование дополнительных аксессуаров, не входящих в комплектацию, лишает Вас права на гарантийное обслуживание.

После использования никогда не обматывайте провод электропитания вокруг прибора, так как со временем это может привести к излому провода. Всегда гладко расправляйте провод на время хранения.

Замену шнура могут осуществлять только квалифицированные специалисты – сотрудники сервисного центра. Неквалифицированный ремонт представляет прямую опасность для пользователя.

Не производите ремонт прибора самостоятельно. Ремонт должен производиться только квалифицированными специалистами сервисного центра.

Для ремонта прибора могут быть использованы только оригинальные запасные части.

Никогда не извлекайте продукты из сэндвичницы острыми предметами, это может повредить антипригарное покрытие рабочих форм.

Будьте осторожны: во время работы верхняя поверхность прибора сильно нагревается.

Ставьте прибор на ровную устойчивую поверхность как можно дальше от края стола/рабочей поверхности.

ВНИМАНИЕ! При слишком долгой обработке продукты могут воспламениться.

Во избежание возгорания ни в коем случае ничем не накрывайте сэндвичницу во время его работы.

ВНИМАНИЕ! Не используйте сэндвичницу одновременно с другими энергоёмкими приборами во избежание перегрузки сети.

Если изделие некоторое время находилось при температуре ниже 0 °С, перед включением его следует выдерживать в комнатных условиях не менее 2 часов.

II. ПЕРЕД ЭКСПЛУАТАЦИЕЙ СЭНДВИЧНИЦЫ

Удостоверьтесь, что прибор освобожден от всех упаковочных материалов.

Распаковав устройство, проверьте его на предмет повреждений, связанных с транспортировкой.

Не используйте устройство сразу после внесения ее в помещение с улицы в холодную погоду. Дайте прибору нагреться до комнатной температуры, прежде чем его использовать.

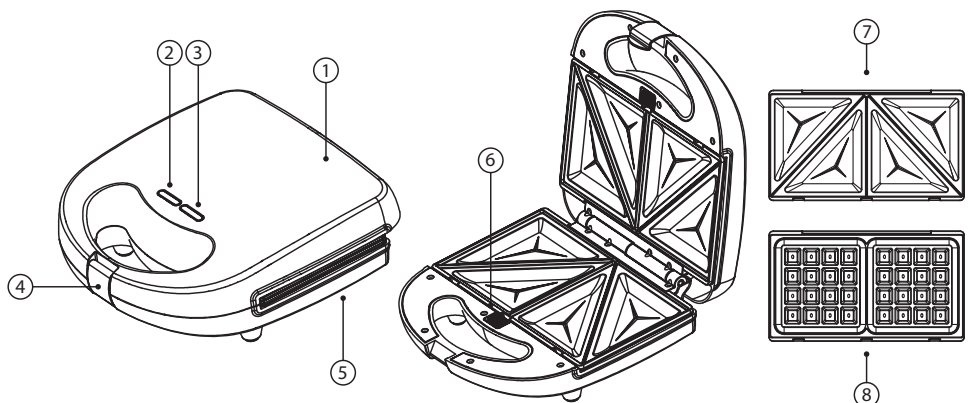
Установите прибор на горизонтальной жаропрочной поверхности.

Протрите жарочные поверхности влажной тканью или губкой, после чего вытрите насухо.

Перед использованием прибора равномерно нанесите небольшое количество растительного масла на антипригарное покрытие жарочных поверхностей, излишки удалите бумажной салфеткой.

УСТРОЙСТВО МОДЕЛИ

1. Верхняя часть корпуса
2. Индикатор сети (красный)
3. Индикатор нагрева (зеленый)
4. Фиксатор
5. Нижняя часть корпуса
6. Кнопка отсоединения панелей
7. Панели для сэндвичей
8. Панели для вафель



Закройте прибор и подключите его к электросети, при этом загорится индикатор сети.

Прогрейте прибор в течение 5-10 минут и отключите устройство от электросети.

Дождитесь полного остывания рабочих поверхностей и удалите остатки растительного масла с помощью бумажной салфетки.

Примечание! При первом использовании прибора нагревательные элементы обгорают, при этом может появиться специфический запах и небольшой дым – это нормальное явление и дефектом не является.

III. ЭКСПЛУАТАЦИЯ ПРИБОРА

Установите сэндвичницу на ровной устойчивой термостойкой поверхности, подключите к сети.

Нажмите на кнопку отсоединения панелей (№7), чтобы освободить панель, и извлеките ее в направлении стрелок.

Чтобы зафиксировать нужную панель в нужном положении, нажмите на нее с небольшим усилием вниз до тех пор, пока не раздастся щелчок.

Предупреждение! Всегда меняйте панели, когда прибор остынет.

Подключитесь к электросети, загорится красная контрольная лампа, показывающая, что прибор предварительно нагревается.

Закройте крышку во время предварительного разогрева. За это время приготовьте вафли / сэндвичи / пищевые ингредиенты.

Прибор готов к использованию, как только загорится зеленый индикатор. Это займет примерно 5 минут.

Поначалу прибор может издавать легкий безвредный запах и небольшой дым. Это нормальное явление, вызванное первоначальным нагревом нагревательных элементов.

Выложите ингредиенты, как указано в рецепте, на нижнюю форму для запекания с антипригарным покрытием. Будьте осторожны, чтобы не переполнить форму.

Закройте крышку и закрепите ручки с помощью фиксатора.

В процессе приготовления верхняя крышка может слегка выпирать.

Никогда не открывайте крышку во время процесса приготовления.

Ваше блюдо будет готово примерно через 4-5 минут или дольше, в зависимости от ваших индивидуальных вкусовых предпочтений.

Откройте крышку и достаньте продукты пластиковой или деревянной лопаткой.

При необходимости используйте деревянные, силиконовые или пластиковые лопатки. Запрещено использование металлических лопаток, вилок и других острых предметов, так как это может повредить антипригарное покрытие.

Пожалуйста, обратите внимание, что индикаторные лампы обычно включаются и выключаются в процессе приготовления. Достаньте готовые сэндвичи/вафли.

Если вам нужно приготовить еще сэндвичи/вафли, закройте прибор, дождитесь, пока зеленый индикатор погаснет. После этого, положите в прибор новую порцию.

По окончании работы, отключите прибор из сети, подождите пока он остынет и проведите его чистку.

IV. ЧИСТКА И ХРАНЕНИЕ

Перед очисткой убедитесь, что прибор отключен от электросети.

Дайте вафельнице полностью остыть, для ускорения процесса остывания рекомендуется ее открыть.

Не используйте для очистки прибора агрессивные чистящие средства и абразивные материалы.

Жарочные поверхности протрите влажной тканью или губкой с нейтральным моющим средством для посуды, а затем вытрите насухо.

Для удаления остатков продуктов используйте мягкую щетку.

Корпус прибора протрите мягкой чуть влажной тканью.

ВНИМАНИЕ! Во избежание поражения электрическим током не опускайте прибор, сетевой шнур или вилку в воду или другие жидкости.

ВНИМАНИЕ! Вынимайте продукты сразу после приготовления. При длительном нахождении продуктов во включенном приборе может произойти их возгорание.

ВНИМАНИЕ! В случае возникновения неисправности воспользуйтесь таблицей «Возможные неисправности и их устранение».

V. ГАРАНТИЙНЫЕ ОБЯЗАТЕЛЬСТВА

На данное изделие предоставляется гарантия 24 месяца со дня продажи. Гарантия распространяется на дефекты материала и недостатки при изготовлении. В рамках настоящей гарантии изготовитель обязуется отремонтировать или заменить любую деталь, которая была признана неисправной, при условии обращения в Сервисный Центр в период действия гарантии. Настоящая гарантия признается лишь в том случае, если изделие применялось в соответствии с данной инструкцией, в него не были внесены изменения, оно не ремонтировалось или разбиралось неуполномоченными на то специалистами, и не было повреждено в результате неправильного обращения с ним. А также сохранена полная комплектность изделия.

Данная гарантия не распространяется на естественный износ изделия, а также на механические повреждения; воздействие внешней или агрессивной среды; повреждения, вызванные избыточным напряжением сети. Гарантия вступает в силу только в том случае, если дата покупки подтверждена печатью и подписью продавца на гарантийном талоне. Гарантийный ремонт не влияет на продление гарантийного срока и не инициирует начало новой гарантии в соответствии с законами РФ.

Согласно п. 2 ст. 5 Федерального закона РФ «О защите прав потребителей», производителем установлен минимальный срок службы для данного изделия, который составляет не менее 2 лет с момента производства при условии, что эксплуатация изделия производится в строгом соответствии с настоящим руководством по эксплуатации и предъявляемыми техническими требованиями.

VI. УТИЛИЗАЦИЯ

Упаковочные материалы являются экологически чистыми и могут быть переработаны.

Товары с указанным символом не должны утилизироваться вместе с обычными бытовыми отходами. Для дальнейшей переработки этих продуктов, необходимо сдать их на специализированный сборный пункт.



С адресами и телефонами авторизованных сервисных центров и полным ассортиментом продукции Вы можете ознакомиться на сайтах:

WWW.KROMAX.RU

WWW.ENDEVER.SU

WWW.KROMAX.SE

8(800) 5555-88-3

ИЗГОТОВИТЕЛЬ: Evolution Technology Co., Ltd. / Эволюшен Технолоджи Ко Лтд, Китай, Шанхай, Мейшенг, 177, стр.3.

Импортер: ООО «ВЛКГрупп», 141009, Московская область, городской округ Мытищи, Олимпийский проспект, строение 10, помещение 9.



ВОЗМОЖНЫЕ НЕИСПРАВНОСТИ И ИХ УСТРАНЕНИЕ

НЕИСПРАВНОСТЬ	ВОЗМОЖНАЯ ПРИЧИНА	СПОСОБ УСТРАНЕНИЯ
При включении в электросеть сэндвичница не работает	Неисправна розетка	Проверить наличие напряжения в розетке
	Поврежден шнур электропитания	Обратитесь в сервисный центр
	Поврежден нагревательный элемент	Обратитесь в сервисный центр