



## РУКОВОДСТВО ПО ЭКСПЛУАТАЦИИ

### ЭЛЕКТРИЧЕСКИЙ ПРЕСС-ГРИЛЬ TK-5002



#### ТЕХНИЧЕСКИЕ ХАРАКТЕРИСТИКИ

- \ Мощность: 2300 Вт
- \ Номинальное напряжение: 220 В, 50 Гц
- \ Габаритные размеры: 35.8\*31.5\*15.2 см
- \ Размер рабочей поверхности: 29.8\*22 см
- \ Температура приготовления: 90-230°C
- \ Материал корпуса: нержавеющая сталь / стекло
- \ Длина шнура: 0.85 м
- \ Вес нетто: 4.80 кг

ПРОИЗВОДИТЕЛЬ ИМЕЕТ ПРАВО НА ВНЕСЕНИЕ ИЗМЕНЕНИЙ В ДИЗАЙН, КОМПЛЕКТАЦИЮ, А ТАКЖЕ В ТЕХНИЧЕСКИЕ ХАРАКТЕРИСТИКИ ИЗДЕЛИЯ В ХОДЕ ПОСТОЯННОГО СОВЕРШЕНСТВОВАНИЯ СВОЕЙ ПРОДУКЦИИ БЕЗ ДОПОЛНИТЕЛЬНОГО УВЕДОМЛЕНИЯ ОБ ЭТИХ ИЗМЕНЕНИЯХ.

#### УВАЖАЕМЫЙ ПОКУПАТЕЛЬ!

Благодарим Вас за то, что Вы отдали предпочтение бытовой технике Tuarex.

Endever – это популярная торговая марка современной бытовой техники. Продукция приобрела широкую известность на российском рынке. Непревзойденная функциональность, стильный оригинальный дизайн и широкий ассортимент – отличительные черты бытовой техники Tuarex.

Секрет успеха нашей продукции кроется в высоком качестве, соответствующем международным и российским стандартам, а также в доступной цене, ориентированной на самого широкого потребителя.

Tuarex – это качество, надёжность и внимательное отношение к нашим покупателям. Мы надеемся, что и в будущем Вы будете выбирать изделия нашей Компании.

Вы можете быть уверены, что электрический пресс-гриль TK-5002 – это высококачественный прибор, в котором применены новейшие технологии в области использования безопасных для здоровья материалов и компонентов и гарантирует максимальную безопасность и удобство при использовании.

Электрический пресс-гриль TK-5002 – Ваш незаменимый помощник на кухне! Готовьте легко, быстро и вкусно!

Это отличное качество и высокая производительность по разумной цене.

#### МЕРЫ ПРЕДОСТОРОЖНОСТИ

Перед включением изделия в сеть убедитесь, что напряжение сети соответствует указанному на этикетке изделия.

Любое ошибочное включение лишает Вас права на гарантийное обслуживание.

Не используйте изделие вне помещений.

Каждый раз перед включением изделия, осмотрите его. При наличии повреждений корпуса или сетевого шнура, не включайте изделие в розетку.

Изделие и сетевой шнур должны храниться так, чтобы они не попадали под воздействие высоких температур, прямых солнечных лучей и влаги.

Следите, чтобы шнур питания не касался острых кромок и горячих поверхностей.

Не используйте на открытом воздухе или в коммерческих целях.

Не оставляйте изделие включенным в сеть без надзора!

Данное изделие не предназначено для использования людьми (включая детей), у которых есть физические, нервные или психические отклонения или недостаток опыта и знаний, за исключением случаев, когда за такими лицами осуществляется надзор или проводится их инструктирование относительно использования данного изделия лицом, отвечающим за их безопасность.

Используйте изделие только на ровной, прочной, сухой поверхности, не допуская попадания водяных брызг.

Не прикасайтесь к изделию влажными руками. Не прикасайтесь к горячим поверхностям.

При намокании прибора, сразу отключите его от электросети, не прикасаясь к изделию и влаге с прибора. Обратитесь к квалифицированному специалисту авторизованного сервисного центра для проверки или ремонта.

Предохраняйте изделие от ударов и падений.

По окончании эксплуатации, при чистке или поломке изделия всегда отключайте его от сети. Дайте остыть, прежде чем надевать или снимать детали, а также перед очисткой прибора.

Не располагайте изделие вблизи источников тепла, на горячей поверхности и у открытого огня (газовая плита).

Нельзя переносить изделие, держа его за сетевой шнур. Отключая изделие от сети, тяните за вилку, придерживайте розетку.

Замену сетевого шнура, а также другие виды ремонта могут осуществлять только квалифицированные специалисты авторизованного сервисного центра.

Использование не оригинальных жарящих поверхностей может привести к возгоранию, поражению электрическим током или риску травмирования людей.

Для ремонта изделия могут быть использованы только оригинальные запасные части.

#### ЭКСПЛУАТАЦИЯ

##### ПОДГОТОВКА К РАБОТЕ

Внимательно прочтите все инструкции и сохраните их для дальнейшего использования.

- Снимите всю упаковку.
- Очистите поверхности для приготовления пищи, протерев их губкой или тканью, смоченной в теплой воде.

*Не погружайте прибор в воду и не направляйте непосредственно на поверхности для приготовления.*

- Высушите ткань или бумажным полотенцем.
- Для достижения наилучших результатов слегка смажьте пластины кулинарным маслом.

##### НАЧАЛО РАБОТЫ

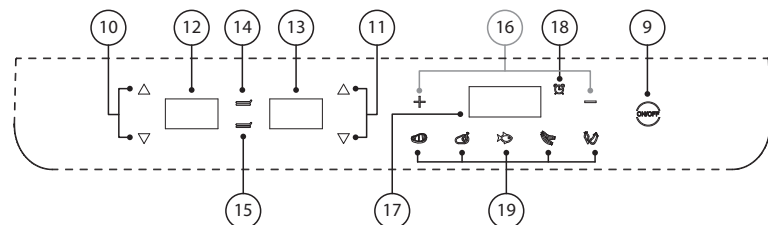
При подключении прибора к сети, прозвучит короткий звуковой сигнал, и кнопка питания начнет мигать.

Если Вы хотите задать параметры в ручном режиме, установите температуру предварительного нагрева.

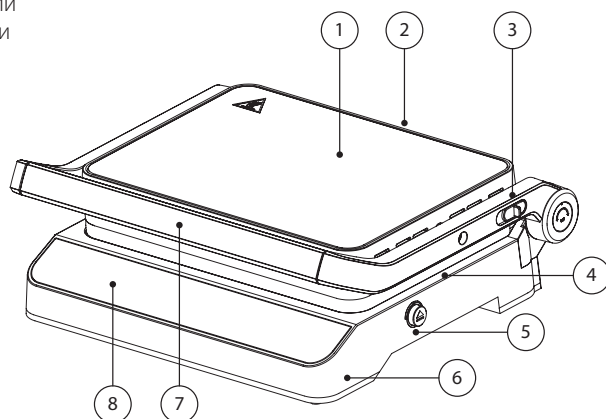
- После завершения предварительного нагрева прозвучит звуковой сигнал.
- Откройте гриль, положите продукты приготовления на нижнюю жарящую поверхность.
- Закройте гриль. Вы можете отрегулировать температуру и/или время по своему усмотрению.

#### УСТРОЙСТВО МОДЕЛИ

1. Корпус из стекла
2. Верхняя панель
3. Кнопка открытия на 180°
4. Нижняя панель
5. Кнопка для снятия пластины
6. Устойчивые ножки
7. Ручка
8. Панель управления
9. Кнопка питания
10. Регуляторы температуры для верхней панели
11. Регуляторы температуры для нижней панели
12. Дисплей температуры для верхней панели
13. Дисплей температуры для нижней панели
14. Индикатор нагрева для верхней панели
15. Индикатор нагрева для нижней панели
16. Кнопки управления таймером
17. Дисплей таймера
18. Индикатор состояния таймера



19. Пять автоматических режимов



*Примечания! Желаемая температура может быть установлена в диапазоне от 90° до 230°. Сначала попробуйте установить максимальное значение для предварительного нагрева. Позже вы можете уменьшить его в соответствии со своими предпочтениями. Если выбран один из 5 автоматических режимов. На дисплее отобразится соответствующее этому режиму время и температура.*

• После завершения предварительного нагрева прозвучит звуковой сигнал.

• Откройте гриль, положите продукты приготовления на нижнюю жарящую поверхность.

• По окончании работы режима прозвучит 5 звуковых сигналов, уведомляющих пользователя об окончании приготовления.

• После нажатия кнопки питания для завершения работы.

*Если гриль находится без каких-либо других действий в течение пяти минут, экран автоматически погаснет и переключится в режим ожидания.*

После нажатия кнопки питания и выставления температуры, если не будет выставлен таймер, устройство автоматически выключится через 2 часа.

*Примечания! При окончании приготовления выньте вилку из розетки и оставьте устройство открытым для охлаждения.*

*Примечания! При нажатии каждой клавиши будет звучать короткий звуковой сигнал.*

*Одновременно зажмите клавиши овощи и колбаски, чтобы при необходимости отключить звуковой сигнал клавиш.*

*Никогда не используйте металлический нож или острые предметы, так как они могут повредить антипригарное покрытие.*

## ИСПОЛЬЗОВАНИЕ ОТКРЫТОГО ГРИЛЯ

• Поместите гриль на чистую плоскую поверхность, на которой вы собираетесь готовить.

• Найдите рычажок разблокировки шарнира (кнопка поворота на 180°) справа стороны.

• Держа левую руку на ручке, правой рукой сдвиньте рычаг к себе. Отодвиньте ручку назад до тех пор, пока крышка не ляжет на стол.

Верхняя и нижняя пластины выстраиваются в одну линию и образуют большую варочную поверхность.

Устройство будет оставаться в этом положении до тех пор, пока вы не поднимете ручку и крышку, чтобы вернуть его в закрытое положение.

## СНЯТИЕ НАГРЕВАТЕЛЬНЫХ ПЛАСТИН

Прежде чем снять нагревательные пластины, отключите гриль от сети и дайте ему остыть.

• Откройте гриль или установите его в плоское положение.

• Найдите кнопки разблокировки пластины на верхней панели справа и на лицевой стороне устройства. Сильно нажмите кнопку, и пластина слегка выдвинется из основания. Возьмите пластину двумя руками, выдвиньте ее из-под металлических кронштейнов и выньте из основания. Нажмите на кнопку разблокировки другой пластины, чтобы снять таким же способом.

## ОЧИСТКА И ОБСЛУЖИВАНИЕ

• Отключите гриль и дайте ему остыть перед чисткой. Поверхности легче чистить слегка теплым. Нет необходимости разбирать гриль для очистки.

Никогда не опускайте гриль в воду и не мойте в посудомоечной машине.

• Протрите рабочие поверхности для удаления остатков пищи. Для удаления запеченных остатков пищи выжмите немного теплой воды, смешанной с моющим средством. Очистите с помощью неабразивной губки или влажной мягкой ткани и вытрите насухо.

• Не используйте абразивные средства для чистки поверхностей, они могут поцарапать или повредить антипригарное покрытие.

• Не используйте металлические предметы, при работе в гриле они могут повредить антипригарную поверхность.

• Протирайте внешнюю поверхность гриля только влажной тканью. Не чистите снаружи абразивной губкой или стальной щеткой, так как это может привести к повреждению отделки. Не погружайте в воду или любую другую жидкость.

## ПАНЕЛЬ УПРАВЛЕНИЯ

• Кнопка питания:

- кнопка мигает – устройство находится в режиме ожидания;

- кнопка горит постоянно – устройство находится в рабочем режиме.

Коснитесь выключателя питания, чтобы остановить звуковой сигнал.

• Регуляторы температуры для верхней / нижней панели:

- кнопка мигает – устройство находится в режиме ожидания;

- кнопка горит постоянно – устройство находится в рабочем режиме.

Каждое касание регулятора увеличивает/уменьшает температуру на 5°. Для быстрого передвижения в диапазонах непрерывно длительно зажмите регулятор.

• Дисплей температуры для верхней / нижней панели:

- При включении дисплей будет показывать значение 000°C.

- Диапазон настройки температуры: 90-230°C.

- После установки температуры индикатор мигнет три раза, чтобы начать работу.

• Индикация нагрева для верхней / нижней панели:

- При включении индикатор нагрева будет гореть белым цветом.

- При нагреве индикатор станет красным и будет мигать.

- При остановке нагрева индикатор продолжит гореть красным, но будет гореть постоянно.

• Индикатор состояния таймера:

- Каждое касание к индикатору увеличивает / уменьшает время на одну минуту.

- В режиме готовки индикатор горит постоянно.

• Дисплей таймера:

- При включении дисплей отобразит данные 0:00.

- Диапазон таймера от 1 минуты до 4 часов.

• Пять автоматических режимов:

Программа	Время (мин)	Температура (C °)
Овощи	8	200
Колбаски	10	220
Рыба	8	210
Курица	7	230
Мясо	8	230

- Без запуска автоматического режима индикатор горит белым цветом.

- Для включения автоматического режима нажмите и удерживайте 3 секунды. Индикатор загорится зеленым цветом.

- Когда включен автоматический режим, вы можете увеличивать/уменьшать время и/или температуру по своему вкусу.

- Для выключения автоматического режима также нажмите и удерживайте 3 секунды.

## ГАРАНТИЙНЫЕ ОБЯЗАТЕЛЬСТВА

На данное изделие предоставляется гарантия 24 месяца со дня продажи. Гарантия распространяется на дефекты материала и недостатки при изготовлении. В рамках настоящей гарантии признается только ремонт или замена любой детали, которая была признана неисправной. Настоящая гарантия признается только в том случае, если изделие применялось в соответствии с данной инструкцией, в него не были внесены изменения, оно не ремонтировалось, не разбиралось неуполномоченными на то специалистами, и не было повреждено в результате неправильного обращения с ним. А также сохранена полная комплектность изделия.

Данная гарантия не распространяется на естественный износ изделия, а также на механические повреждения; воздействие внешней или агрессивной среды; повреждения, вызванные избыточным напряжением сети. Гарантия вступает в силу только в том случае, если дата покупки подтверждена печатью и подписью продавца на гарантийном талоне. Гарантийный ремонт не влияет на продление гарантийного срока и не инициирует начало новой гарантии.

Согласно п. 2 ст. 5 Федерального закона РФ «О защите прав потребителей», производителем установлен минимальный срок службы для данного изделия, который составляет не менее 2 лет с момента производства при условии, что эксплуатация изделия производится в строгом соответствии с настоящей инструкцией и предъявляемыми техническими требованиями.

## УТИЛИЗАЦИЯ

Упаковочные материалы являются экологически чистыми и могут быть переработаны.

Товары с указанным символом не должны утилизироваться вместе с обычными бытовыми отходами. Для дальнейшей переработки этих продуктов, необходимо сдать их на специализированный сборный пункт.



**ВНИМАНИЕ!** Установленный производителем срок службы прибора составляет два года со дня его приобретения, при условии, что эксплуатация изделия производится в соответствии с данным руководством и применимыми техническими стандартами.

Срок службы изделия и срок действия гарантийных обязательств на него исчисляются со дня продажи или с даты изготовления изделия (в случае, если дату продажи определить невозможно).

Дату изготовления прибора можно найти в серийном номере, расположенном на идентификационной наклейке на корпусе изделия. Серийный номер состоит из 9 знаков. 1-й и 2-й знаки обозначают месяц, 3-й и 4-й — год выпуска продукта.

С адресами и телефонами авторизованных сервисных центров и полным ассортиментом продукции вы можете ознакомиться на сайте:

WWW.KROMAX.RU | WWW.ENDEVER.SU  
WWW.KROMAX.SE | 8(800) 5555-88-3

Изготовитель: Evolution Technology Co., Ltd. Эволюшен Тенолоджи Ко Лтд, Китай, Шанхай, Мейшенг, 177, стр. 3, 6 этаж, оф. 631. Импортёр: ООО «ВЛКГрупп» 141009, Московская область, г. Мытищи, Олимпийский проспект, строение 10, помещение 9.

## ОШИБКИ

Ошибка	Причина	Решение
<b>E00</b>	Разомкнутая цепь	Обратиться в сервисный центр
<b>E11</b>	Короткое замыкание	Обратиться в сервисный центр
<b>E11</b>	Защита от перегрева	Выключите устройство и дайте ему полностью остыть, затем перезапустите его