

# РУКОВОДСТВО ПО ЭКСПЛУАТАЦИИ

Благодарим Вас за приобретение электрической паровой швабры VLK Rimmini 8200. При правильном использовании она прослужит Вам долгие годы. Перед началом эксплуатации изделия внимательно прочитайте данное руководство, в котором содержится важная информация, касающаяся безопасности использования, и рекомендации по правильному уходу за изделием

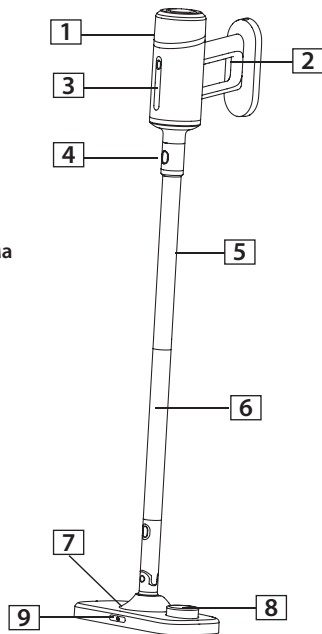
ПРОИЗВОДИТЕЛЬ ИМЕЕТ ПРАВО НА ВНЕСЕНИЕ ИЗМЕНЕНИЙ В ДИЗАЙН, КОМПЛЕКТАЦИЮ, А ТАКЖЕ В ТЕХНИЧЕСКИЕ ХАРАКТЕРИСТИКИ ИЗДЕЛИЯ В ХОДЕ ПОСТОЯННОГО СОВЕРШЕНСТВОВАНИЯ СВОЕЙ ПРОДУКЦИИ БЕЗ ДОПОЛНИТЕЛЬНОГО УВЕДОМЛЕНИЯ ОБ ЭТИХ ИЗМЕНЕНИЯХ.

## СОДЕРЖАНИЕ

КРАТКОЕ ОПИСАНИЕ	2
КОМПЛЕКТ ПОСТАВКИ	2
МЕРЫ ПРЕДОСТОРОЖНОСТИ	3
ФУНКЦИОНАЛЬНЫЕ ОСОБЕННОСТИ	5
ПОДГОТОВКА К РАБОТЕ И ЭКСПЛУАТАЦИЯ	5
ВОЗМОЖНЫЕ ПРОБЛЕМЫ И МЕТОДЫ ИХ УСТРАНЕНИЯ	8
УХОД И ЧИСТКА ИЗДЕЛИЯ	9
ОСНОВНЫЕ ТЕХНИЧЕСКИЕ ХАРАКТЕРИСТИКИ	10
ГАРАНТИЙНЫЕ ОБЯЗАТЕЛЬСТВА	11
УТИЛИЗАЦИЯ	12

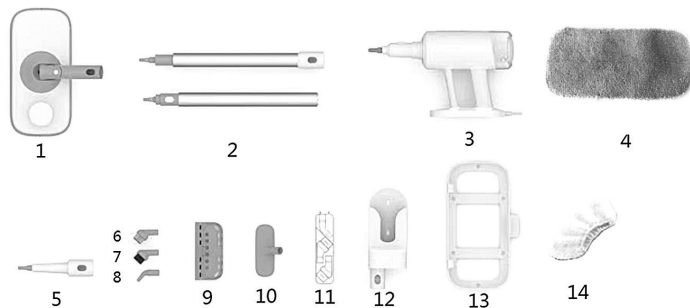
## ОПИСАНИЕ ИЗДЕЛИЯ

- 1 Бак для воды
- 2 Кнопка подачи пара
- 3 Корпус отпаривателя
- 4 Кнопка фиксации трубки
- 5 Штанга, часть 1
- 6 Штанга, часть 2
- 7 Основная насадка паровой швабры
- 8 Кнопка переключения режима направления пара
- 9 Фронтальные отверстия подачи пара



## КОМПЛЕКТ НАСАДОК

1. Основная насадка паровой швабры
2. Разборная штанга
3. Блок отпаривателя
4. Накладка из микрофибры
5. Переходник для насадок
6. Мини щетка-насадка с ворсом из меди
7. Мини щетка-насадка с синтетическим ворсом
8. Мини-насадка для труднодоступных мест
9. Насадка для стекол
10. Насадка для тканей
11. Чехол для 6, 7, 8 насадок
12. Крепление на стену
13. Насадка для ковров
14. Накладка-чехол для насадки 10



## МЕРЫ ПРЕДОСТОРОЖНОСТИ

Данное руководство содержит важную информацию, необходимую для правильной эксплуатации изделия. Не используйте прибор до тех пор, пока внимательно не ознакомитесь с ним. Неукоснительное соблюдение правил эксплуатации, ухода и содержания изделия гарантируют его надежную и безотказную работу. Если вилка не полностью входит в розетку, не применяйте силу, переверните ее или используйте специальный переходник. Прибор предназначен для использования только внутри помещений. Данный прибор может использоваться только в целях, описанных в данном руководстве. Использование в других целях запрещено.

Во избежание загрязнения обрабатываемых материалов следует использовать питьевую воду. Рекомендуется использование очищенной воды. Не включайте изделия в электросеть, напряжение которой выходит за пределы, указанные в технических характеристиках. Во избежание возникновения пожара протирайте пыль с вилки.

Во избежание короткого замыкания и поражения электрическим током не прикасайтесь к проводу или розетке мокрыми руками. Перед началом работы высвободите сетевой шнур. Избегайте одновременного использования данного прибора с другими электрическими приборами высокой мощности. Перед началом работы подсоедините все необходимые аксессуары для прогла-

живания и очистки, наполните водой водяной бак, затем можете включать прибор.

Прибор следует устанавливать на плоскую и устойчивую поверхность. Во избежание деформации водяного бака не заливайте в него горячую воду. Бак нужно наполнять перед применением и периодически проверять уровень воды.

Не набирайте воду непосредственно из-под крана. Не добавляйте очищающие средства в водяной бак. Сетевой шнур и паровые трубки не должны соприкасаться с нагревательными или металлическими элементами прибора. Не оставляйте работающий прибор без присмотра и не позволяйте детям играть с ним. Нельзя использовать прибор вне помещения или в помещении, где используется аэрозольная продукция или применяется кислород. Во время работы прибора не направляйте пар в сторону людей, животных и электрических приспособлений. Во время работы прибора не прикасайтесь к выходному паровому отверстию и шлангу подачи пара, а также не тяните сетевой шнур. Прекратите использование прибора, если насадка отпаривателя упала, имеет видимые повреждения или происходит утечка пара.

Во избежание получения ожогов паром после работы нужно отключить электропитание прибора, вынув сетевую вилку из розетки. Только затем, когда прибор остынет, слить остатки воды и упаковать его для хранения. Просушите прибор до его упаковки.

При отключении сетевого шнура тяните за вилку, а не за шнур. Для очистки поверхности прибора используйте сухую тряпку и нейтральное чистящее средство. Нельзя применять такие растворители как бензин, пирт, амилацетат и т.п. Избегайте попадания посторонних предметов и влаги внутрь корпуса изделия. Не храните прибор в сырых, незащищенных от коррозии местах. Храните прибор подальше от воспламеняющихся и взрывоопасных веществ. Перед наполнением или сливом воды из бака, отключите электропитание и отсоедините сетевую вилку. Не открывайте и не разбирайте водяной бак во время работы.

В целях Вашей безопасности, если Вы нашли дефект аксессуаров или сетевого шнура, прекратите работу. Замену шнура питания должен производить специалист сервисной службы. Вынимайте вилку шнура питания из розетки при выключении изделия на длительное время. Перед тем как очистить или произвести ремонт прибора, необходимо отключить электропитание, отсоединить сетевую вилку, освободить от давления нагревающий элемент и дать прибору остыть. В случае возникновения любых неисправностей, не пытайтесь самостоятельно отремонтировать прибор. Не доверяйте ремонт случайным лицам. Все ремонтные работы должны выполнять только специалисты авторизованного сервисного центра. Данный прибор не предназначен для эксплуатации людьми (включая детей), у которых есть физические, нервные или психические отклонения или недостаток опыта и знаний, за исключе-

нием случаев, когда за такими лицами осуществляется надзор или проводится их инструктирование относительно использования данного прибора лицом, отвечающим за безопасность. Используйте изделие только для очистки горизонтальных поверхностей.

**ВАЖНО: Не допускается использование для очистки стен. Не используйте прибор для чистки кожаных изделий, изделий из синтетических материалов, вельвета и других материалов, чувствительных к пару. Не используйте изделие для чистки пола, если пол проходил полировку воском. Не используйте изделие без установки насадки из микрофибры. Осторожно снимайте насадку с микрофиброй сразу после окончания использования паровой швабры. Не используйте изделие при пустом резервуаре для воды.**

**ВНИМАНИЕ! Паровая швабра — сложное электротехническое устройство. Перед его включением внимательно изучите настоящее руководство по эксплуатации. Изучите функции управления и надписи на корпусе изделия. Соблюдайте правила безопасности при эксплуатации.**

**Необходимо дать остыть прибору примерно 15 минут перед повторным использованием иначе может привести к перегреву прибора.**

## **ФУНКЦИОНАЛЬНЫЕ ОСОБЕННОСТИ**

- Конструкция корпуса 3 в 1: паровая швабра, пароочиститель и компактный отпариватель
- Использует пар для удаления грязи, пятен и чистки без использования чистящих средств
- Подходит для очистки большинства типов поверхностей, таких как деревянное и ламинированное покрытие пола, натуральный и искусственный камень, керамика, керамическая плитка, линолеум, ковровое покрытие, обивка мебели, стекло, металлическая поверхность.
- 2 режима подачи пара для более удобной уборки в труднодоступных местах
- Готовность к работе до 45 секунд
- Максимальная температура пара до 120 градусов
- Большой выбор сменных насадок позволяет использовать на максимум все возможности
- Функция защиты от протечки воды
- Функция автоотключения
- Превосходно очищает и дезинфицирует обрабатываемые поверхности

- Удобное хранение благодаря компактной системе крепления к стене

## **ПОДГОТОВКА К РАБОТЕ И ЭКСПЛУАТАЦИЯ**

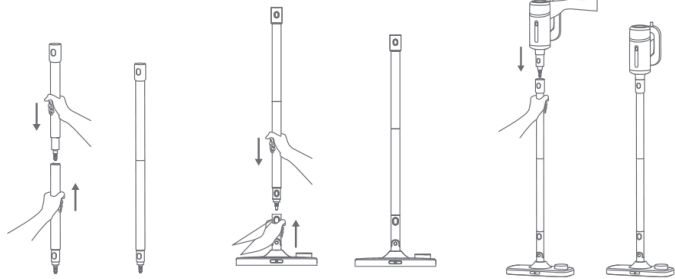
Прибор можно использовать как паровую швабру, так и как портативный ручной отпариватель.

Сборка прибора и подготовка к работе:

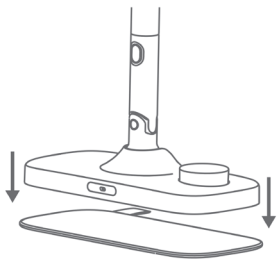
- Достаньте все части прибора из коробки.

### **ПАРОВАЯ ШВАБРА:**

- Соедините две части штанги (2). Для фиксации нажмите до щелчка.
- Соедините основную насадку (1) со штангой (2). Для фиксации нажмите до щелчка.
- Соедините отпариватель (3) с предварительно собранной штангой и основной насадкой. Для фиксации нажмите до щелчка. Убедитесь, что фиксатор защелкнут.

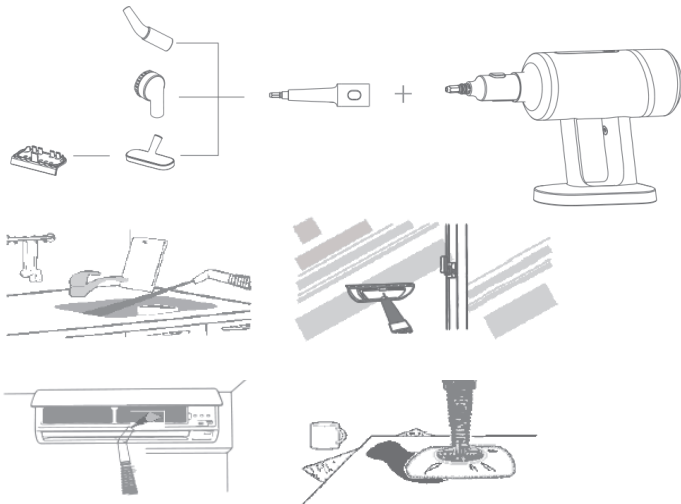


- Установите накладку из микрофибры (4), соблюдая правильную ориентацию, на паровую швабру.

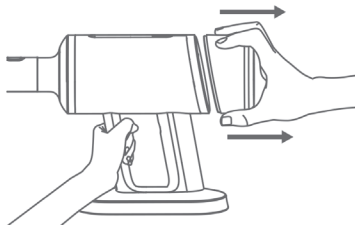


## РУЧНОЙ ОТПАРИВАТЕЛЬ/ПАРООЧИСТИТЕЛЬ:

- Для использования портативного отпаривателя/пароочистителя, соедините при помощи переходника (5) насадку (6,7,8,9,10) из комплекта поставки с отпаривателем, в соответствии с выбранным способом очистки обрабатываемой поверхности.



- Извлеките бак для воды



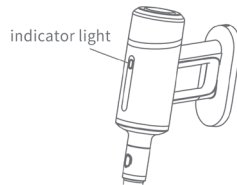
- Наполните бак для воды холодной водой до максимальной отметки значения воды в баке.
- Извлеките сетевой шнур на необходимую длину.
- Подключите изделие к электросети.

Разборка изделия производится в обратном порядке

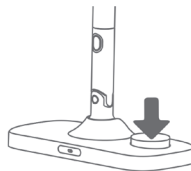
**ПРИМЕЧАНИЕ:** кроме холодной воды, не добавляйте в бак для воды ничего другого; в противном случае существует опасность повреждения нагревательной части и нарушения гарантии качества товара.

- После подключения прибора к сети питания, начнет мигать индикатор питания на корпусе белым цветом, это означает, что прибор находится в режиме предварительного нагрева; через примерно

45 секунд индикатор загорится белым, это означает, что процесс предварительного нагрева завершен.



- Нажмите кнопку подачи пара, чтобы распылить пар под высоким давлением.
- Для выбора направления пара используйте кнопку переключения (8)



**ПРИМЕЧАНИЕ:** небольшое количество конденсированной воды может вытечь после первого использования или при повторном использовании после охлаждения, это нормальное явление.

## ВОЗМОЖНЫЕ ПРОБЛЕМЫ И МЕТОДЫ ИХ УСТРАНЕНИЯ

ПРОБЛЕМА	ПРИЧИНЫ И ВАРИАНТЫ УСТРАНЕНИЯ ПРОБЛЕМЫ
Не включается	Проверьте, полностью ли вилка питания вставлена в розетку или нет
	Проверьте, исправны ли предохранитель и автоматический выключатель устройства для швабры или нет
	Проверьте, бак для воды на своем месте или нет
Громкий звук “Бип-бип-бип” возникает, когда прибор используется в первый раз, или использовался в течение длительного времени и без воды.	Слышите звук водяного насоса при отсутствии воды
	Проверьте не закончилась вода в баке. Долейте в случае необходимости
Нет пара	Проверьте наличие воды в баке
	Проверьте включен ли прибор в сеть, горит ли световой индикатор питания
Остаются следы от воды на полу	Возможно, накладка из микрофибры слишком влажная. Удалите лишнюю влагу
	Продолжите работу через некоторое время (через 1 минуту)



Затруднение с перемещением	Убедитесь, что чистящая накладка установлена правильно
	Проверьте, не слишком ли грязная или влажная ткань для чистки, если да, пожалуйста, замените ее соответствующим образом
После уборки на полу остаются пятна или грязь	Ткань для чистки слишком грязная (отключите источник питания и замените ткань для чистки)
	Чистящую ткань можно чистить стиральным порошком, поэтому на чистящей ткани остаются остатки стирального порошка, даже если она очищена водой (повторно очистите чистящую накладку жидким моющим средством)
	Если область, подлежащая очистке, еще не была очищена в течение длительного времени или находится там, где много масляной грязи, ее необходимо сначала очистить с помощью моющего средства, а затем очистить паром
	Возможно, это остатки моющего средства (пожалуйста, очистите дважды)

Если проблема не исчезнет, пожалуйста, свяжитесь с нашим сервисным центром, чтобы получить помощь.

Не демонтируйте прибор без нашего надлежащего согласия.

## ОЧИСТКА И ТЕХНИЧЕСКОЕ ОБСЛУЖИВАНИЕ ПРОДУКТА

1. Давайте прибору полностью остыть перед чисткой или хранением.
2. Сливайте всю воду из бака для воды после каждого использования.
3. Мойте накладку из микрофибры в теплой воде с мягким моющим средством.

## ОСНОВНЫЕ ТЕХНИЧЕСКИЕ ХАРАКТЕРИСТИКИ

Модель/характеристики	Rimini 8200
Напряжение	220 В
Частота тока	50-60 Гц
Мощность	1700 Вт
Объем бака	400 мл
Размеры(В*Ш*Д)	120*32,5*22 см
Вес нетто	2,6 кг
Длина провода питания	4,75 м
Время подготовки к работе	до 45 с
Время работы	до 20 мин
Давление пара	1 бар
Подача пара	до 35 г/мин
Температура подачи пара	до 120°C
Цвет	серый

## ГАРАНТИЙНЫЕ ОБЯЗАТЕЛЬСТВА

На данное изделие предоставляется гарантия 18 месяцев со дня продажи. Гарантия распространяется на дефекты материала и недостатки при изготовлении. В рамках настоящей гарантии изготовитель обязуется отремонтировать или заменить любую деталь, которая была признана неисправной, при условии отправки изделия в адрес продавца. Настоящая гарантия признается лишь в том случае, если изделие применялось в соответствии с данным руководством, в него не были внесены изменения, оно не ремонтировалось, не разбиралось неуполномоченными на то специалистами, и не было повреждено в результате неправильного обращения с ним. А также сохранена полная комплектность изделия. Данная гарантия не распространяется на естественный износ изделия, а также на механические повреждения; воздействие внешней или агрессивной среды; повреждения, вызванные избыточным напряжением сети. Гарантия вступает в силу только в том случае, если дата покупки подтверждена печатью и подписью продавца на гарантийном талоне. Гарантийный ремонт не влияет на продление гарантийного срока и не инициирует начало но-

вой гарантии. Согласно п. 2 ст. 5 Федерального закона РФ «О защите прав потребителей», производителем установлен минимальный срок службы для данного изделия, который составляет не менее 2 лет с момента производства при условии, что эксплуатация изделия производится в строгом соответствии с настоящей инструкцией и предъявляемыми техническими требованиями.


## УТИЛИЗАЦИЯ

Упаковочные материалы являются экологически чистыми и могут быть переработаны.

Товары с указанным символом не должны утилизироваться вместе с обычными бытовыми отходами. Для дальнейшей переработки этих продуктов, необходимо сдать их на специализированный сборный пункт.

С адресами и телефонами авторизованных сервисных центров и полным ассортиментом продукции вы можете ознакомиться на сайтах:

[www.kromax.se](http://www.kromax.se), [www.endever.su](http://www.endever.su), [www.kromax.ru](http://www.kromax.ru)

 **8(800) 5555-88-3**

ИЗГОТОВИТЕЛЬ: Evolution Technology Co., Ltd. / Эволюшен Технолоджи Ко Лтд, Китай, Шанхай, Мейшенг, 177, стр.3, 6 этаж, офис 631.

ИМПОРТЕР: ООО «ВЛКГрупп», 141009, Московская область, г. Мытищи, Олимпийский проспект, строение 10, помещение 9



**EAC**