

## ИНСТРУКЦИЯ ПО ЭКСПЛУАТАЦИИ ПОРТАТИВНЫЙ АВТОМОБИЛЬНЫЙ ПЫЛЕСОС SKYCLEAN VC-291



### КОМПЛЕКТАЦИЯ

- Пылесос - 1 шт.
- Насадка щелевая - 1 шт.
- Насадка для сбора жидкости силиконовая - 1 шт.
- Насадка с жесткой щетиной - 1 шт.
- Гибкий шланг-удлинитель - 1 шт.
- Сумка-органайзер - 1 шт.
- Гарантийный талон - 1 шт.
- Руководство по эксплуатации - 1 шт.

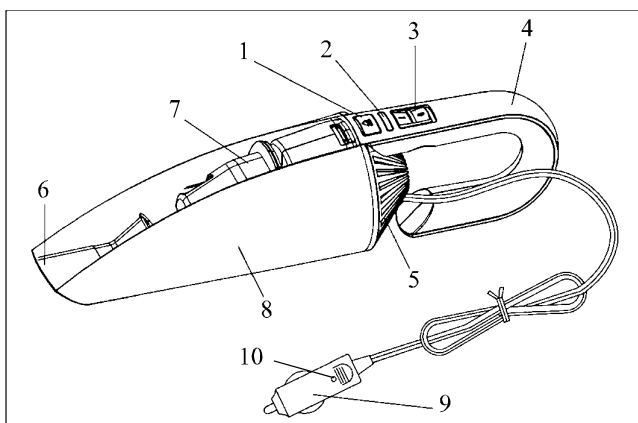
### ТЕХНИЧЕСКИЕ ХАРАКТЕРИСТИКИ

- Напряжение: DC 12 В, 6,5 А
- Тип электропитания: от прикуривателя
- Мощность: 75 Вт
- Емкость пылесборника:  
при сухой уборке - 400 мл  
при сборе жидкостей - 150 мл
- Длина шнура: 4,5 м
- Габаритные размеры: 42\*10,5\*10,5 см
- Вес: 0,68 кг

**ПРОИЗВОДИТЕЛЬ ИМЕЕТ ПРАВО НА ВНЕСЕНИЕ ИЗМЕНЕНИЙ В ДИЗАЙН, КОМПЛЕКТАЦИЮ, А ТАКЖЕ В ТЕХНИЧЕСКИЕ ХАРАКТЕРИСТИКИ ИЗДЕЛИЯ В ХОДЕ ПОСТОЯННОГО СОВЕРШЕНСТВОВАНИЯ СВОЕЙ ПРОДУКЦИИ БЕЗ ДОПОЛНИТЕЛЬНОГО УВЕДОМЛЕНИЯ ОБ ЭТИХ ИЗМЕНЕНИЯХ.**

### УСТРОЙСТВО МОДЕЛИ

1. Кнопка отсоединения пылесборника
2. Индикатор питания
3. Кнопка включения
4. Ручка
5. Отверстия для выхода воздуха
6. Всасывающее отверстие
7. Пластиковый кожух с матерчатым фильтром внутри
8. Контейнер пылесборника
9. Шнур электропитания с разъемом
10. Индикатор подключения к электросети
11. Узкая насадка
12. Силиконовая насадка
13. Ворсовая щетка
14. Гибкий шланг удлинитель ( не указан в схеме)



### УВАЖАЕМЫЙ ПОКУПАТЕЛЬ!

Благодарим Вас за то, что Вы отдали предпочтение бытовой технике Endever.

Endever – это популярная торговая марка современной бытовой техники. Продукция приобрела широкую известность на российском рынке. Непревзойденная функциональность, стильный оригинальный дизайн и широкий ассортимент – отличительные черты бытовой техники Endever.

Секрет успеха нашей продукции кроется в высоком качестве, соответствующем международным и российским стандартам, а также в доступной цене, ориентированной на самого широкого потребителя.

Endever - это качество, надёжность и внимательное отношение к нашим покупателям. Мы надеемся, что и в будущем Вы будете выбирать изделия нашей Компании.

Портативный автомобильный пылесос VC-291 гарантирует максимальную безопасность при использовании и удобство в работе.

Вы можете быть уверены, что пылесос VC-291 – это высококачественный прибор, в котором применены новейшие технологии в области использования безопасных для здоровья материалов и компонентов.

### I. ПЕРЕД НАЧАЛОМ ИСПОЛЬЗОВАНИЯ МЕРЫ БЕЗОПАСНОСТИ

Внимательно прочитайте данное руководство перед эксплуатацией прибора во избежание поломок при использовании и сохраняйте его для последующего обращения впредь.

Неправильное обращение может привести к поломке изделия, нанести материальный ущерб или причинить вред здоровью пользователя.

При эксплуатации прибора соблюдайте следующие меры предосторожности:

Перед первоначальным включением проверьте, соответствуют ли технические характеристики, указанные на изделии, параметрам электросети.

Используйте только в бытовых целях. Прибор не предназначен для промышленного применения.

Не используйте прибор вне помещений и на влажных поверхностях.

Во избежание поражения электрическим током и возгорания, не погружайте прибор и шнур питания в воду или другие жидкости. Если это произошло, НЕ ТРОГАЙТЕ изделие, немедленно отключите его от электросети и обратитесь в Сервисный центр для проверки.

Включайте прибор в электросеть только сухими руками; при отключении держитесь рукой за вилку, не тяните за шнур.

Следите за тем, чтобы шнур питания не касался острых кромок и горячих поверхностей.

Всегда отключайте прибор от электросети перед очисткой, а также, если он не используется.

Не располагайте прибор вблизи источников тепла (радиаторов, обогревателей и др.) и не подвергайте его воздействию прямых солнечных лучей, так как это может вызвать деформацию пластмассовых деталей.

Прибор не предназначен для использования лицами (включая детей) с пониженными физическими, чувственными или умственными способностями или при отсутствии у них опыта или знаний, если они не находятся под контролем или не проинструктированы об использовании прибора лицом, ответственным за их безопасность.

Дети должны находиться под контролем для недопущения игры с прибором.

Чтобы не повредить шланг, не перегибайте и не растягивайте его.

Следите за тем, чтобы воздуховодные отверстия не были заблокированы. Не допускайте попадания в них посторонних предметов.

Будьте предельно осторожны при работе с пылесосом на лестницах.

Перед началом работы уберите с пола все острые предметы, которые могут повредить пылесборник.

**ВНИМАНИЕ:** Во избежание перегрузки сети питания, не подключайте изделие одновременно с другими мощными электроприборами к одной и той же линии электросети.

Ковры, обработанные жидким очистителем, должны высохнуть до начала их чистки пылесосом.

Никогда не работайте пылесосом без установленного или с поврежденным пылесборником.

Не включайте пылесос без установленных фильтров.

**ЗАПРЕЩАЕТСЯ** использовать и самостоятельно ремонтировать поврежденное изделие. Обратитесь в Сервисный центр.

Не пытайтесь самостоятельно ремонтировать прибор или заменять какие-либо детали. При обнаружении неполадок обращайтесь в ближайший Сервисный центр.

Если изделие некоторое время находилось при температуре ниже 0 °С, перед включением его следует выдержать в комнатных условиях не менее 2 часов.

### II. ЭКСПЛУАТАЦИЯ ПЫЛЕСОСА

#### СБОРКА

Проверьте, что фильтр и пылесборник установлены должным образом. Всасывающее отверстие должно быть открытым и свободным от мусора. В противном случае двигатель может перегреться и выйти из строя.

Подсоедините ворсовую щетку.

Полностью размотайте шнур питания и подключите его к разъему прикуривателя автомобиля. Загорятся индикаторы питания и подключения к электросети.

Включите пылесос, сдвинув кнопку включения вперед, и приступайте к уборке. Для выключения пылесоса сдвиньте кнопку включения назад.

Для уборки пыли и мелкого мусора в труднодоступных местах используйте узкую насадку. Вставьте ее во всасывающее отверстие пылесоса и немного надавите для фиксации.

Для увеличения рабочей зоны можно использовать чрезвычайно гибкий шланг-удлинитель. Используется с остальными насадками.

#### Сбор жидкости

Для сбора жидкости используйте силиконовую насадку. При всасывании жидкости держите пылесос под углом примерно 45° к поверхности, при этом всасывающее отверстие должно быть обращено вниз.

В перерывах и по окончании работы не наклоняйте пылесос на угол менее 20° к поверхности и не кладите пылесос горизонтально во избежание пролития жидкости и попадания ее в двигатель.

Обязательно очищайте контейнер пылесборника сразу после всасывания жидкости.

**ВНИМАНИЕ!** Не используйте пылесос для всасывания любых жидкостей, кроме холодной воды.

Не превышайте уровень MAX при всасывании жидкости. Уровень измеряется, когда пылесос повернут всасывающим отверстием вниз.

Для уборки в труднодоступных местах используйте гибкий шланг-удлинитель.

Вставьте переходник в воздухозаборное отверстие пылесоса, наконечник гибкого шланга с меньшим диаметром вставьте в отверстие переходника. Наденьте щелевую насадку на наконечник гибкого шланга.

После окончания работы выключите пылесос, аккуратно снимите контейнер пылесборника и промойте контейнер и фильтр в теплой воде. Перед сборкой просушите все детали.

### ОЧИСТКА ПЫЛЕСБОРНИКА

1. Нажмите на кнопку отсоединения пылесборника и отсоедините пылесборник. Извлеките фильтр из контейнера пылесборника.

2. Аккуратно вытряхните содержимое пылесборника в мусорное ведро. Если вы собрали жидкость, то вылейте ее.

3. Отсоедините матерчатый фильтр от пластикового кожуха.

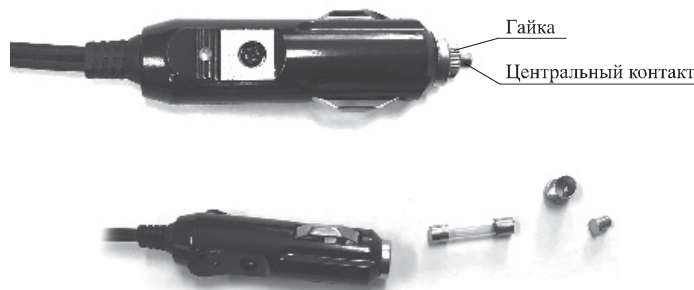
4. Очистите фильтр и кожух, при необходимости промойте фильтр, кожух и контейнер чистой теплой водой.

6. Просушите все детали и установите фильтр и пылесборник на место.

### ЗАМЕНА ПРЕДОХРАНИТЕЛЯ

Отвинтите фиксирующую гайку в торце разъема. Снимите гайку и центральный контакт. Выньте предохранитель и установите новый. Установите центральный контакт и заверните фиксирующую гайку.

Предохранитель: номинальный ток 10А, диаметр 6 мм, длина 30 мм.



### УХОД И ХРАНЕНИЕ

Храните пылесос в сухом и прохладном месте, недоступном для детей.

### ГАРАНТИЙНЫЕ ОБЯЗАТЕЛЬСТВА

На данное изделие предоставляется гарантия 18 месяцев со дня продажи. Гарантия распространяется на дефекты материала и недостатки при изготовлении. В рамках настоящей гарантии изготовитель обязуется отремонтировать или заменить любую деталь, которая была признана неисправной, при условии обращения в Сервисный Центр в период действия гарантии. Настоящая гарантия признается лишь в том случае, если изделие применялось в соответствии с данной инструкцией, в него не были внесены изменения, оно не ремонтировалось или разбиралось неуполномоченными на то специалистами, и не было повреждено в результате неправильного обращения с ним. А также сохранена полная комплектность изделия.

Данная гарантия не распространяется на естественный износ изделия, а также на механические повреждения; воздействие внешней или агрессивной среды; повреждения, вызванные избыточным напряжением сети.

Гарантия вступает в силу только в том случае, если дата покупки подтверждена печатью и подписью продавца на гарантийном талоне. Гарантийный ремонт не влияет на продление гарантийного срока и не инициирует начало новой гарантии в соответствии с законами РФ.

Согласно п. 2 ст. 5 Федерального закона РФ «О защите прав потребителей», производителем установлен минимальный срок службы для данного изделия, который составляет не менее 2 лет с момента производства при условии, что эксплуатация изделия производится в строгом соответствии с настоящим руководством по эксплуатации и предъявляемыми техническими требованиями.

### УТИЛИЗАЦИЯ

Упаковочные материалы являются экологически чистыми и могут быть переработаны.

Товары с указанным символом не должны утилизироваться вместе с обычными бытовыми отходами. Для дальнейшей переработки этих продуктов, необходимо сдать их на специализированный сборный пункт.

С адресами и телефонами авторизованных сервисных центров и полным ассортиментом продукции Вы можете ознакомиться на сайтах:

[WWW.KROMAX.RU](http://WWW.KROMAX.RU)

[WWW.ENDEVER.SU](http://WWW.ENDEVER.SU)

[WWW.KROMAX.SE](http://WWW.KROMAX.SE)

8(800) 5555-88-3

## УСТРАНЕНИЕ НЕПОЛАДОК

Пылесос не работает	
Возможная причина	Решение
Прибор не подключен к электросети автомобиля.	Убедитесь, что штекер прибора надежно подключен к автомобильному прикуривателю. Проверьте, что индикаторы на пылесосе и на штекере горят.
Плохой контакт штекера с разъемом прикуривателя	
В разъеме перегорел предохранитель.	Замените предохранитель.
Недостаточная сила всасывания. Сработала защита от перегрева мотора.	Отключите пылесос и подождите, пока он полностью остынет. Перегрев может произойти, если в результате засора фильтров сильно уменьшился поток воздуха, и его стало недостаточно для охлаждения мотора
Недостаточная сила всасывания	
Пылесборник переполнен.	Очистите пылесборник.
Фильтр нуждается в очистке или замене.	Снимите фильтр и проверьте силу всасывания. Если без фильтра сила всасывания больше, то проблема в фильтре. Очистите или замените фильтр.
Фильтр намок.	Очистите фильтр, промойте и просушите его.
Низкое напряжение в бортовой сети автомобиля.	Возможно, разряжен автомобильный аккумулятор. Зарядите его.

Посторонний запах из пылесоса при работе	
Запах может давать пыль, находящаяся в пылесборнике.	Очистите пылесборник
Пылесборник поставили на хранение с неочищенным фильтром.	Промойте фильтр.
Если в пылесос установить влажный фильтр, он может давать посторонний запах.	После промывки фильтра полностью высушите его перед установкой.
В пылесборник попало пахучее вещество.	Промойте фильтр и пылесборник.
Пыль высыпается из пылесоса	
Всасывающий канал заблокирован.	Проверьте всасывающий канал в пылесборнике и в насадках.
Пылесборник переполнен.	Очистите пылесборник
Пылесборник или фильтр установлены неправильно.	Установите пылесборник и фильтр правильно.



EAC CE