

# РУКОВОДСТВО ПО ЭКСПЛУАТАЦИИ

## МИНИ-ПЕЧЬ DANKO - 6030

В целях Вашей собственной безопасности, перед использованием изделия внимательно прочитайте настоящее руководство, сохраняйте для обращения к нему впредь.

ПРОИЗВОДИТЕЛЬ ИМЕЕТ ПРАВО НА ВНЕСЕНИЕ ИЗМЕНЕНИЙ В ДИЗАЙН, КОМПЛЕКТАЦИЮ, А ТАКЖЕ В ТЕХНИЧЕСКИЕ ХАРАКТЕРИСТИКИ ИЗДЕЛИЯ В ХОДЕ ПОСТОЯННОГО СОВЕРШЕНСТВОВАНИЯ СВОЕЙ ПРОДУКЦИИ БЕЗ ДОПОЛНИТЕЛЬНОГО УВЕДОМЛЕНИЯ ОБ ЭТИХ ИЗМЕНЕНИЯХ.



## УВАЖАЕМЫЙ ПОКУПАТЕЛЬ!

Благодарим Вас за то, что Вы отдали предпочтение бытовой технике ENDEVER.

ENDEVER - это качество, надёжность и внимательное отношение к нашим покупателям. Мы надеемся, что и в будущем Вы будете выбирать изделия нашей Компании.

Вы можете быть уверены, что мини-печи ENDEVER Danko-6030 – это высококачественные приборы, в которых применены новейшие технологии в области использования безопасных для здоровья материалов и компонентов.

Секрет успеха нашей продукции кроется в высоком качестве, соответствующем международным и российским стандартам, а также в доступной цене, ориентированной на самого широкого потребителя.

ENDEVER – это популярная торговая марка современной бытовой техники. Продукция приобрела широкую известность на российском рынке.

Непревзойдённая функциональность, стильный оригинальный дизайн и широкий ассортимент – отличительные черты бытовой техники ENDEVER.

## СОДЕРЖАНИЕ

КОМПЛЕКТ ПОСТАВКИ	3
МЕРЫ ПРЕДОСТОРОЖНОСТИ	3
ФУНКЦИОНАЛЬНЫЕ ОСОБЕННОСТИ	4
ОПИСАНИЕ ИЗДЕЛИЯ	5
ПАНЕЛЬ УПРАВЛЕНИЯ	6
ПОДГОТОВКА К РАБОТЕ	6
ЭКСПЛУАТАЦИЯ	7
ТЕХНИЧЕСКИЕ ХАРАКТЕРИСТИКИ	9
УХОД И ЧИСТКА ИЗДЕЛИЯ	9
УТИЛИЗАЦИЯ	10
ГАРАНТИЙНЫЕ ОБЯЗАТЕЛЬСТВА	11
РЕЦЕПТЫ	12

## КОМПЛЕКТ ПОСТАВКИ

Духовая печь	·	·	·	·	·	1 шт.
Хромированная решетка	·	·	·	·	·	1 шт.
Противень	·	·	·	·	·	1 шт.
Ручка для снятия противня/решетки	·	·	·	·	·	1 шт.
Поддон для сбора крошек	·	·	·	·	·	1 шт.
Вертел	·	·	·	·	·	1 шт.
Ручка для снятия вертела	·	·	·	·	·	1 шт.
Руководство по эксплуатации	·	·	·	·	·	1 шт.
Гарантийный талон	·	·	·	·	·	1 шт.

## МЕРЫ ПРЕДОСТОРОЖНОСТИ

Перед использованием изделия внимательно ознакомьтесь с руководством до конца.

Убедитесь, что напряжение электросети соответствует напряжению, указанному на этикетке.

Установите изделие на устойчивую ровную поверхность. Во время работы изделие нагревается. Не прикасайтесь к горячим поверхностям. Используйте ручки или кухонные рукавицы.

Необходимо особое внимание, если поблизости от изделия находятся дети. Не позволяйте детям приближаться к изделию во время работы во избежание получения ожогов.

Во избежание поражения электрическим током, не допускайте попадания жидкости на шнур, вилку или корпус изделия.

Не эксплуатируйте изделие с поврежденным кабелем или вилок, неисправное или поврежденное изделие. Обратитесь в ближайший авторизованный сервис-центр для диагностики, регулировки или ремонта, если изделие получило повреждения, перестало работать или работает неправильно.

Не эксплуатируйте изделие если на стекле дверцы образовались трещины или сколы. Обратитесь в ближайший авторизованный сервис-центр.

Используйте оригинальные аксессуары, рекомендованные изготовителем изделия. Использование неоригинальных аксессуаров может привести к поломке.

Не устанавливайте изделие вблизи горячих электрических, газовых плит или микроволновых печей.

Во время работы изделия оставляйте не менее 10 см свободного пространства вокруг изделия.

Выключайте изделие из розетки перед снятием или установкой компонентов, перед чисткой или установкой на длительное хранение.

Дайте изделию остыть перед снятием или установкой компонентов, перед чисткой или установкой на длительное хранение.

При отключении сетевого шнура тяните за вилку, а не за шнур. Вынимая вилку, придерживайте розетку.

Во избежание опасности возникновения пожара, запрещается использовать изделие вблизи занавесок, стен, оклеенных обоями, рядом с предметами, подверженными возгоранию при высоких температурах.

Не храните никакие предметы внутри духовой печи.

Не используйте изделие вне помещения.

Не используйте изделие в непредназначенных для этого целях.

Данное изделие предназначено для использования:

- в квартирах, частных домах, служебных кухнях в магазинах, офисах и других рабочих условиях;

- клиентами отелей, мотелей и других мест временного размещения.

Данное изделие не предназначено для работы с помощью внешнего таймера или отдельной системы дистанционного управления.

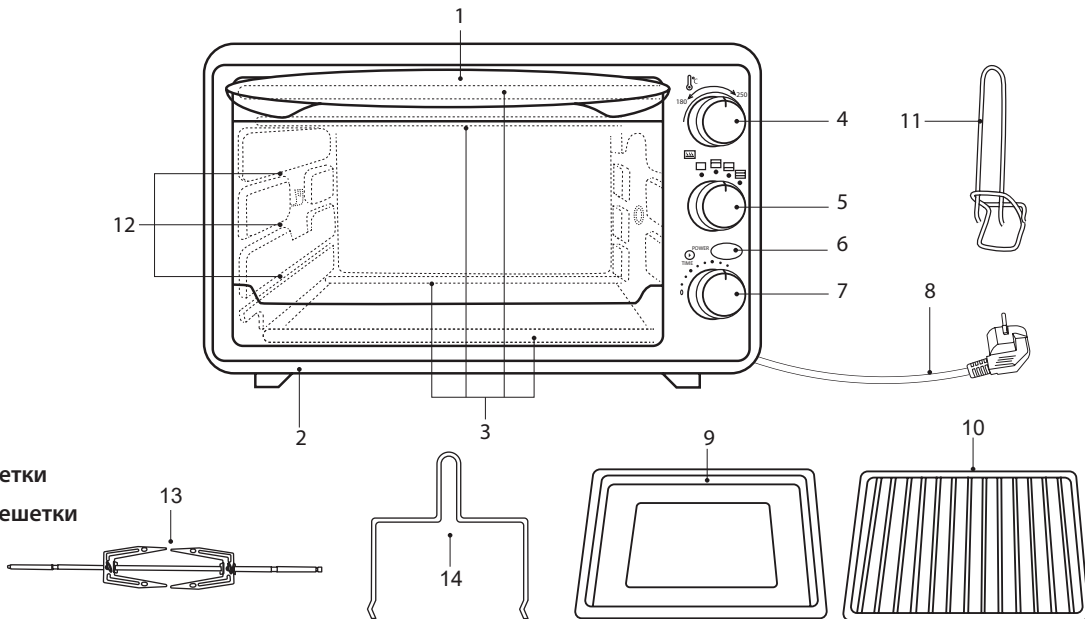
Изделие не должно эксплуатироваться детьми, людьми умственно или физически неполноценными, не имеющими опыта или знания работы с данным изделием, за исключением случаев, когда они находятся под присмотром лица, ответственного за их безопасность при использовании изделия.

## ФУНКЦИОНАЛЬНЫЕ ОСОБЕННОСТИ

- Нагревательные элементы из нержавеющей стали
- Внутренняя подсветка (доступно для Danko-6030)
- Индикатор работы печи
- Большая дверца и удобная ненагревающаяся ручка
- Регулировка температуры в диапазоне от 100°C до 250°C
- Таймер на 1 час с функцией автоотключения и звуковым сигналом
- Три режима нагрева: верхний, нижний+гриль, двухсторонний+гриль

## ОПИСАНИЕ ИЗДЕЛИЯ

- 1** Ручка дверцы
- 2** Корпус прибора
- 3** Нагревательные элементы
- 4** Ручка установки температуры
- 5** Ручка выбора режима работы
- 6** Индикатор включения нагрева
- 7** Ручка включения и таймера
- 8** Электрошнур
- 9** Противень
- 10** Решетка для гриля
- 11** Ручка для снятия противня/решетки
- 12** Пазы для установки противня/решетки
- 13** Вертел
- 14** Ручка для снятия вертела
- 15** Поддон для сбора крошек (не представлен на рисунке)





## ПАНЕЛЬ УПРАВЛЕНИЯ

- 1** Регулятор температуры в диапазоне от 100° С до 250° С
- 2** Переключатель режимов:
  1. верхний нагрев
  2. нижний нагрев+гриль
  3. двухсторонний нагрев+гриль
- 3** Таймер на 60 минут с функцией автоотключения и звуковым сигналом

## ПОДГОТОВКА К РАБОТЕ

Извлеките из упаковки изделие и дополнительные аксессуары. Протрите влажной губкой с мягким моющим средством, затем вытрите насухо.

Перед первым использованием рекомендуется дать поработать изделию в пробном режиме на максимальной температуре в режиме двухсторонний нагрев в течение 15 минут.

При использовании решетки - установите её на необходимую высоту. Под решеткой установите противень для защиты нижнего нагревательного элемента от загрязнения.

Для уменьшения загрязнения противня рекомендуется использовать алюминиевую фольгу.

Необходимо тщательно промывать противень и решетку после готовки. Не используйте жесткие щетки, абразивные чистящие средства и агрессивные растворы, так как это может повредить поверхности изделия.

Для корректной работы таймера в диапазоне от 0 до 10 мин необходимо сначала установить значение времени более 20 мин,

затем вернуть в положение значения от 0 до 10 мин.

При выборе режима с включенным верхним нагревательным элементом решетку (противень) с продуктами

следует располагать как можно ближе к верхнему нагревательному элементу, не касаясь его.

- При выборе режима с включенным нижним нагревательным элементом решетку (противень) с продуктами следует располагать как можно ближе к нижнему нагревательному элементу, не касаясь его.

- При выборе режима с включенными нижним и верхним нагревательными элементами решетку (противень) с продуктами следует располагать в средней части камеры прибора.

**ВНИМАНИЕ!** Противень и решетка нагреваются во время работы, вынимайте их из рабочей камеры только при помощи специальной ручки, входящей в комплект.

## ЭКСПЛУАТАЦИЯ

1. Поворотом ручки выбор режима выберите необходимый режим работы.

Для достижения наилучших результатов в режимах нагрева и рекомендуется предварительно прогреть прибор в течение 15 минут при температуре 250°C.

2. Установите подходящую температуру приготовления поворотом ручки выбор температуры.

3. Разместите подготовленные продукты внутри прибора на решетке или противне.

4. Подключите прибор к электросети.

5. Поворачивая ручку выбор времени, установите нужное время приготовления. Прибор включится.

6. Когда истечет установленное время, прибор подаст звуковой сигнал и прекратит работу (погаснет индикатор работы).

Если вам нужно прервать процесс приготовления до завершения установленного времени, переведите ручку ТАЙМЕР в положение 0.

Если продукты не успели приготовиться, вы можете продолжить приготовление, установив дополнительное время поворотом ручки ТАЙМЕР.

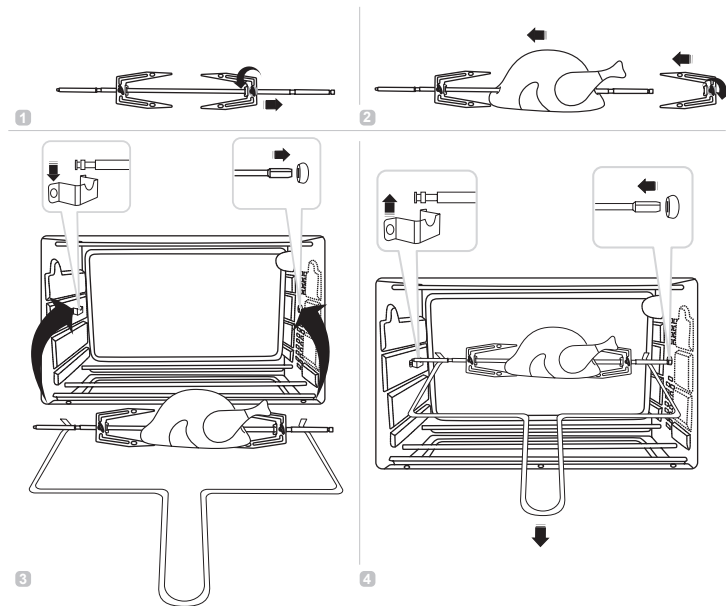
7. По окончании приготовления откройте дверцу прибора, чтобы из нее вышел горячий воздух. Отключите прибор от

электросети. Когда продукты немного остынут, достаньте их из прибора.

8. После остывания очистите поверхности прибора от жира и остатков продуктов.

### Вертел

Вертел используется для равномерного обжаривания продуктов. Порядок закрепления продуктов на вертеле и его установка в мини-печь показаны на схеме.





## ОСНОВНЫЕ ТЕХНИЧЕСКИЕ ХАРАКТЕРИСТИКИ

Модель	Danko - 6030
Напряжение	220-240 В
Частота тока	50 Гц
Мощность	1600 Вт
Емкость	35 л
Размер противня	37,5*30 см
Размер решетки	37,5*30 см
Вес:	6,78 кг
Габаритные размеры	50,8*38*31 см
Цвет	серебристый

## УХОД И ЧИСТКА ИЗДЕЛИЯ

Всегда отключайте устройство от электросети перед чисткой.

Используйте мягкую ткань, никогда не применяйте абразивные чистящие средства.

Промойте съемные компоненты в теплой воде, высушите их и установите на изделие после очистки.

Периодичность чистки при нормальных условиях эксплуатации должна проводиться с интервалом в 3-6 месяцев. Если используется жесткая вода, рекомендуется производить чистку с интервалом в 6-8 недель.

Изделие должно храниться чистом и сухом виде при перерывах в использовании.

## УТИЛИЗАЦИЯ


Упаковочные материалы являются экологически чистыми и могут быть переработаны.

Товары с указанным символом не должны утилизироваться вместе с обычными бытовыми отходами. Для дальнейшей переработки этих продуктов, необходимо сдать их на специализированный сборный пункт.



С адресами и телефонами авторизованных сервисных центров и полным ассортиментом продукции вы можете ознакомиться на сайтах:

[www.kromax.se](http://www.kromax.se), [www.endever.su](http://www.endever.su), [www.kromax.ru](http://www.kromax.ru).

 8(800) 5555-88-3

ПРОИЗВОДИТЕЛЬ: Компания Kromax Group Co. Ltd., Индустриваген 2, Карлскрона, Швеция

Изготовитель: Evolution Technology Co., Ltd. Эволюшен Технолоджи Ко Лтд, Китай, Шанхай, Мейшенг, 177, стр. 3, 6 этаж, оф. 631.

Импортер: ООО «Трансэкспресс» 123308 г. Москва, проспект Маршала Жукова, дом 6, строение 4, комната 9.

## ГАРАНТИЙНЫЕ ОБЯЗАТЕЛЬСТВА

На данное изделие предоставляется гарантия 18 месяцев со дня продажи. Гарантия распространяется на дефекты материала и недостатки при изготовлении. В рамках настоящей гарантии изготовитель обязуется отремонтировать или заменить любую деталь, которая была признана неисправной, при условии отправки изделия в адрес продавца. Настоящая гарантия признается лишь в том случае, если изделие применялось в соответствии с данным руководством, в него не были внесены изменения, оно не ремонтировалось, не разбиралось неуполномоченными на то специалистами, и не было повреждено в результате неправильного обращения с ним. А также сохранена полная комплектность изделия.

Данная гарантия не распространяется на естественный износ изделия, а также на механические повреждения; воздействие внешней или агрессивной среды; повреждения, вызванные избыточным напряжением сети. Гарантия вступает в силу только в том случае, если дата покупки подтверждена печатью и подписью продавца на гарантийном талоне. Гарантийный ремонт не влияет на продление гарантийного срока и не инициирует начало новой гарантии.

Согласно п .2 ст. 5 Федерального закона РФ «О защите прав потребителей», производителем установлен минимальный срок службы для данного изделия, который составляет не менее 2 лет с момента производства при условии, что эксплуатация изделия производится в строгом соответствии с настоящей инструкцией и предъявляемыми техническими требованиями.

### ВНИМАНИЕ!

Установленный производителем срок службы прибора составляет два года со дня его приобретения, при условии, что эксплуатация изделия производится в соответствии с данным руководством и применимыми техническими стандартами.

Срок службы изделия и срок действия гарантийных обязательств на него исчисляются со дня продажи или с даты изготовления изделия (в случае, если дату продажи определить невозможно).

Дату изготовления прибора можно найти в серийном номере, расположенном на идентификационной наклейке на корпусе изделия. Серийный номер состоит из 9 знаков. 1-й и 2-й знаки обозначают месяц, 3-й и 4-й — год выпуска продукта.

## МЯСО ПО-ФРАНЦУЗСКИ

### Ингредиенты:

1 кг свинины, соль, перец, 2 луковицы, 200 г сыра, 1 стакан молока, 3 ст.л. майонеза

### Приготовление:

Мясо нарежьте кусками толщиной с палец. Нарезать нужно поперек волокон. Куски мяса слегка отбейте и выложите в форму для запекания в один слой. Посолите и приправьте перцем.

Лук нарежьте тонкими полукольцами и сверху посыпьте мясо равномерно. Сыр натрите на крупной терке и посыпьте сверху. Молоко смешайте с 3-мя ложками майонеза.

Хорошо перемешайте. Сверху полейте мясо молоком с майонезом. Поставьте все в разогретую до 180°C духовку на 1 час. Если мясо очень жесткое, то оставьте еще на 30 мин.



## БУЖЕНИНА

### Ингредиенты:

1 кг свинины (окорок), 1 стакан жирных сливок, 3 зубчика чеснока, 1 ст.л. горчицы, 1 ч.л. острого перца, соль

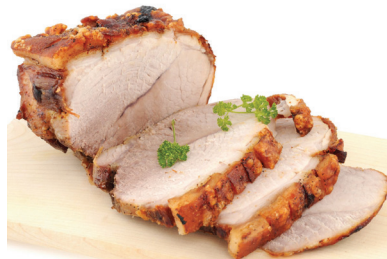
### Приготовление:

Свинину промойте, обсушите бумажным полотенцем. Наколите зубочисткой примерно 10-15 раз.

Чеснок измельчите в блендере, добавьте сливки, горчицу, перец и соль. Соус получается консистенции сметаны. Выложите кусок свинины на фольгу. Полученным соусом обмажьте мясо со всех сторон.

Затерните в фольгу и поставьте в разогретую до 200°C духовку примерно на 1 час. Дайте мясу полностью остыть.

Нарежьте тонкими ломтиками, подавайте охлажденным.



## КАРТОФЕЛЬНАЯ ЗАПЕКАНКА С ФАРШЕМ И СЫРОМ

### Ингредиенты:

10 картофелин, 1/2 кг фарша, 2 луковицы, 1/2 пачки сливочного масла, растит. масло, майонез, 1 болгарский перец, 2 дольки чеснока, кусок сыра, укроп, петрушка

### Приготовление:

Измельчите лук, пассеруйте. Соедините с мясным фаршем. Некрупно порежьте перец, измельчите чеснок с зеленью, вмешайте в фарш. Когда все хорошо обжарится, поперчите, посолите, оставьте тушиться.

Отварите картошку без кожуры. Приготовьте крутое пюре на сливочном масле, посолите. Выключите огонь под сковородкой с фаршем, когда он будет почти готов.

Духовку прогрейте до 180°C. Протрите намашенной тряпочкой противень.

Распределите равномерно половину пюре. Вторым слоем - фарш. Покройте тертым сыром, поверх выложите остальное пюре. Для получения корочки вымажьте майонезом верх запеканки. Она и станет знаком того, что блюдо готово.



## КУРИЦА-ГРИЛЬ

### Ингредиенты:

1 курица целиком, 1 луковица, 1/2 ч.л. чесночной приправы, 2 ч.л. соли, 1 ч.л. паприки, 1 ч.л. сушеного тимьяна, 1/2 ч.л. белого молотого перца, 1/4 ч.л. кайенского перца, 1/4 ч.л. черного молотого перца

### Приготовление:

В небольшой миске смешайте специи. Промойте курицу изнутри и обсушите её бумажным полотенцем. Натрите курицу изнутри и снаружи смесью из специй. Порежьте луковицу на четверти, положите внутрь курицы.

Положите курицу в закрывающийся пластиковый пакет или оберните пищевой пленкой в два слоя. Поставьте в холодильник на ночь, или как минимум на 4 - 6 часов.

Разогрейте духовку до 120°C. Положите курицу в форму для выпечки. Запекайте, не накрывая, в течение 5 часов, пока внутренняя температура не достигнет как минимум 85°C.

Дайте курице постоять 10 минут перед нарезкой.



## ЖУЛЬЕН С КУРИЦЕЙ И ГРИБАМИ

### **Ингредиенты:**

1 куриная грудка, 350 гр шампиньонов, 3 ст.л. растительного масла, 200 гр твердого сыра, 2 луковицы, 3 ст.л. сметаны 20%, 8 тонких блинов, соль и перец по вкусу

### **Приготовление:**

Почистите лук, мелко измельчите. Грибы порубите. Куриное филе нарежьте мелкими кубиками. На растительном (или сливочном) масле подрумяньте репчатый лук в течении 5-7 мин на среднем огне. Добавьте грибы.

Как только грибы выпустят сок, добавьте мясо и перемешайте. Тушите под крышкой на среднем огне около 10 мин.

Когда жидкость от грибов и мяса полностью испариться, добавьте сметану, перемешайте. Посолите (1/2 ч.л.) и поперчите блюдо (пара щепоток свежемолотого черного перца).

Подрумяньте жульен еще пару минут и снимите с плиты.



### **Подача жульена в отдельных кокотницах:**

Грибной жульен выложите в маленькие керамические мисочки диаметром около 7 см или в металлические кокотницы.

Разогрейте гриль в духовке или, если нет режима гриля, просто нагрейте духовку до 200°C.

Натрите 200 гр сыра на терке. Распределите его по жульену, положите формочки (или кокотницы) в хорошо прогретую до 200°C духовку или под гриль, готовьте 10-20 мин, пока сыр не расплавится и не зарумянится.

### **Подача жульена в блинах:**

Эффектна подача грибного жульена в блинных мешочках. На предлагаемое по рецепту количество жульена понадобится около 8 готовых тонких блинов. На середину блина выложите 1 ст.л. жульена. Соберите края блина мешочком и перевяжите пером зеленого лука.

## ЁЖИКИ С РИСОМ

### Ингредиенты:

500 г говядины, 300 г свинины, 2 яйца, зубчик чеснока, 400 г сметаны, 2 ст.л. томатной пасты, 100 г майонеза, крупная луковица, 0.75 стакана риса, перец, соль, зелень

### Приготовление:

Мясо с луковицей измельчите в мясорубке. Также можно использовать уже готовый купленный фарш. В фарш добавьте мелконарубленный чеснок, разбейте яйца и приправьте специями.

Рис промойте неоднократно, до того момента, когда вода станет прозрачной. Промытый рис выложите в фарш. Заготовленный фарш хорошенько перемешайте. Далее слепите шарики, будущие ёжики.

Приготовление соуса: в отдельной глубокой тарелке перемешайте майонез, сметану и томатную пасту.

Ёжики уложите в форму для запекания, предварительно слегка смазанную маслом. Залейте соусом. Отправить в разогретую до 180°C духовку на час.



## ФАРШИРОВАННЫЕ МАКАРОНЫ

### Ингредиенты:

20-25 макаронных изделий (ракушки), 1.5 стакана молока, 300 г фарша, небольшая луковица, масло сливочное, 2 стакана муки, укроп (по желанию), перец, соль

### Приготовление:

Ракушки сварите, это займёт примерно 12-15 минут. Луковицу очистите, порежьте мелкими кубиками. Фарш выложите на слегка нагретую сковороду, добавьте луковицу, обжаривайте в течение 10-12 мин. Добавьте перец, соль. Также измельчите укроп и добавьте в фарш.

Соус: В отдельной сковородке разогрейте небольшой ломтик сливочного масла, высыпьте муку, и жарьте буквально пару мин до появления коричневого цвета. Затем, постоянно перемешивая, вливайте молоко, не допуская образование комочков. Посолите.

Разогрейте духовку. Ракушки наполните фаршем, аккуратно уложите их в формочку для выпекания, всё полейте соусом и отправьте в духовку на 15 мин.



## ФАРШИРОВАННЫЕ ОВОЩИ В ДУХОВКЕ

### Ингредиенты:

200-300 г мясного фарша, 1 кабачок, 2-3 болгарских перца, 2 крупных помидора, сыр, 1 луковица, специи, соль

### Приготовление:

Все овощи подбирайте желательно одинакового размера. Помидоры подойдут самые крупные, так как они быстрее пропекутся. Фарш обжарьте на сковороде с мелкопорезанным луком.

Кабачок очистите от кожуры, крупно порежьте, ложкой вырежьте сердцевину, но оставьте дно. С перцев срежьте верхушку с плодоножкой и выньте семена, поставьте на противень. С помидор срежьте носики и дно, носиками поставьте на противень, а из дна выньте мякоть ложкой.

Готовый обжаренный фарш разложите в подготовленные овощи. Сверху на фарш можно выложить донышки, срезанные с помидор. Также в кабачки влейте по 1 ложке воды (чтобы они пропарились одновременно с остальными овощами). Овощи отправьте в духовку примерно на час, за 5 мин посыпьте тёртым сыром.



## РЫБА С ГРИБАМИ, ЗАПЕЧЕННАЯ В ДУХОВКЕ

### Ингредиенты:

500 г филе белой рыбы, 2 помидора, 200 г грибов, 1 луковица, 1 стакан сливок, соль и перец, растительное масло

### Приготовление:

Грибы нарежьте полосками. Лук порежьте полукольцами.

На растительном масле обжарьте лук с грибами. Посолите.

На дно формы для запекания выложите нарезанные кружочками помидоры. Поверх выложите рыбу. Сверху рыбы разложите жареные с луком грибы.

Сливки посолите, добавьте перец. Залейте рыбу сливками.

Поставьте в духовку на 30-35 мин, запекайте при температуре 200°C.





## ТОРТ ПАНЧО

### Ингредиенты:

Бисквит: 5 крупных яиц, 1.5 стакана сахара, 4 ст.л. какао, 1 ч.л. разрыхлителя, 1 ч.л. лимонного сока, 1.5 стакана муки

Крем: 800 г 20-30% сметаны, 1 стакан сахара, 2 ч.л. лимонного сока, 1 банка консервированных ананасов, 1 стакан грецких орехов или рубленого миндаля, 75 г темного шоколада

### Приготовление:

**Бисквит:** Отделите белки от желтков. Белки взбейте в пышную пену с щепоткой соли. Взбивайте до устойчивых пиков. Желтки взбейте с сахаром, пока масса не увеличится в объеме и не станет белесой. Добавьте четвертую часть белков, перемешайте. Затем всыпьте просеянную муку с разрыхлителем и лимонный сок. Аккуратно вмешайте остальные белки, перемешивая лопаточкой по направлению сверху вниз.

Разогрейте духовку до 180°C. Тесто разделите на две миски. Одна часть будет чуть больше. В большую часть добавьте какао, осторожно перемешайте. Заполните тестом 2 формы и выпекайте 20-25 мин. Проверьте на готовность зубочисткой.



**Крем:** Взбейте сметану с сахаром до консистенции легкого пышного крема. Взбивать нужно до полного растворения кристалликов сахара. Время взбивания будет зависеть от качества и жирности сметаны. Крем должен получиться легкий и пышный, держать форму. Если не загустевает, можно добавить пакетик закрепителя для сливок.

Готовые коржи достаньте из формы, отделив их ножом от стенок, остудите. Шоколадный корж разрежьте вдоль пополам, оставив снизу основание высотой 1.5-2 см.

Светлый бисквит и остаток шоколадного порежьте небольшими кубиками по 2-3 см. Корж - основание смажьте сметанным кремом. Посыпьте орехами и мелко нарезанными ананасами.

Сборка торта: Выложить слой кусочков бисквита, смажьте сметанным кремом, посыпьте орешками и ананасами. Повторяйте, пока не кончится бисквит и крем. Торт должен получиться в форме купола.

После того, как все слои уложены, обмажьте оставшейся сметаной. Можно поставить торт в морозилку на 20 мин. Крем сверху схватится и шоколад будет быстрее застывать, когда будете украшать.

Полейте сверху шоколадом, растопленным на водяной бане или в микроволновке. Поставьте в холодильник пропитаться хотя бы на 4 часа, лучше на ночь.

## ЛИМОННИК

### Ингредиенты:

Тесто: 75 г сливочного масла, 4 ст.л. сахарной пудры, 1 стакан муки

Начинка: 3 яйца, 1 стакан сахара, 1 лимон (снять цедру, выжать сок), 3 ст.л. муки, 2 ст.л. сахарной пудры для украшения

### Приготовление:

Разогрейте духовку до 180°C. Разотрите вилкой масло с пудрой и мукой, в конце смешайте все руками (можно взбить миксером или провернуть все в комбайне в течение 10 сек).

Распределите тесто по дну небольшой (20 - 23 см) круглой или квадратной формы, поднимая бортик у стенок на 2 см.

Выпекайте 12 - 15 минут при 180°C, пока не подрумянится.

Смешайте яйца, сахар, лимонную цедру, лимонный сок и 3 ст.л. муки до получения однородной массы, вылейте смесь в горячую основу.

Выпекайте еще 15 - 20 мин, до загустения начинки. Дайте пирогу полностью остыть в форме. Посыпьте сахарной пудрой и нарежьте на 12 кусочков.



## ИРЛАНДСКОЕ ИМБИРНОЕ ПЕЧЕНЬЕ

### Ингредиенты:

150 г сливочного масла, 1 стакан сахара, 1 яйцо, 2 стакан муки, 1/2 ч.л. соды, 1 ч.л. молотой гвоздики, 1 ч.л. молотого имбиря, 1 ч.л. молотой корицы, 1/4 ч.л. соли

### Приготовление:

Разогрейте духовку до 180°C. Взбейте размягченное до комнатной температуры сливочное масло с сахаром до легкой пышной массы, добавьте яйцо, взбейте еще раз. Просейте муку вместе с солью, содой и специями. Добавьте в масляную смесь и хорошо все перемешайте.

Из теста скатайте шарики (берите примерно по чайной ложке с горкой), обваляйте шарики в сахаре. Выпекайте в разогретой до 180°C духовке 5-6 мин.

Не снимайте с противня до полного остывания.

Примечание: Если подержать тесто в холодильнике 1-2 часа (можно и на несколько дней там оставить), то шарики будет легче катать.



## СЛОЙКИ С ЯБЛОКАМИ

### Ингредиенты:

30 гр сливочн. масла, 1 яйцо, 50 гр сахара, 4 яблока, 1 ч.л. корицы, 1/2 кг слоеного теста

### Приготовление:

Начинка: Тщательно вымойте яблоки и порежьте их кубиками. На сковороде растопите кусочек сливочного масла. Выложите на сковороду яблоки. Присыпьте сахаром и корицей. Тушите до мягкости яблок.

Тесто: Разморозьте при комнатной температуре, немного раскатайте. Нарезьте тесто на прямоугольники, сделайте надрезы.

С обратной стороны от надрезов выложите начинку. Защипните края.

Выложите слойки на противень, сверху смажьте желтком для получения аппетитной корочки.

Выпекайте при температуре 220°C до румяной корочки.



## ФАРШИРОВАННЫЕ ЯБЛОКИ ЗАПЕЧЕННЫЕ С МЕДОМ

### Ингредиенты:

4 твердых кисло-сладких яблока, 1/4 чашки очищенных грецких орехов (можно арахиса), 1/4 чашки сухого изюма, 1/3 чашки кураги, сок одного лимона, 1/2 ч.л. корицы, 1 ст.л. сахара, 4 ч.л. меда

### Приготовление:

Чтобы приготовить яблоки, запеченные в духовке с медом, подготовьте все ингредиенты: если курага или изюм очень сухие, Вы можете замочить их в горячей воде на несколько мин и затем слить воду. Нарезьте курагу на мелкие кусочки и переложите их в большую миску. Добавьте в эту миску изюм, предварительно перебрав его. Добавьте туда же нарезанные не слишком мелко грецкие орехи и ложку сахара. Посыпьте смесь корицей по вкусу.

Вымойте, просушите салфеткой и срежьте верхнюю часть каждого яблока. Затем осторожно острым тонким ножом проведите по окружности внутри яблока, оставляя стенки «горшочка» толщиной около 1 см.

С помощью чайной ложечки аккуратно вычерпайте яблочную серединку вместе с сердцевинкой, чтобы сформировать «чашу». Вынимайте яблочную серединку целиком, чтобы затем обрезать с нее кусочки мякоти, покрошить их и добавить в миску с начинкой. Старайтесь не проткнуть насквозь «дно», чтобы начинка не вытекала в процессе выпекания.

Добавьте в каждое яблоко чайную ложку меда, а в начинку долейте несколько ст.л. лимонного сока. Хорошо перемешайте все ингредиенты.

Нафаршируйте все яблочные «чашки» полученной начинкой и поместите их в форму для запекания (дно формы смажьте маслом).

Если у Вас остался лимонный сок, добавьте немного сока в каждое яблоко.

Накройте каждое яблоко «крышечкой» – срезанной ранее яблочной верхушкой. Возьмите деревянную зубочистку и проколите каждое яблоко в нескольких местах.

Налейте на дно формы немножко воды (около 1 см) отправьте яблоки запекаться в духовой шкаф на время от 40 мин до часа при температуре 180°C. Подавайте фаршированные яблоки, запеченные в духовке с медом, теплыми, в качестве десерта.



## ПИЦЦА НА ТОНКОМ ТЕСТЕ С ОВОЩАМИ

### Ингредиенты:

Тесто: 1 стакан сметаны, 1 яйцо, 4 ст.л. растительного масла, 1/4 ч.л. соли, 3 стакана муки

Начинка: 4 ст.л. майонеза, 4 ст.л. томатного соуса, 1 луковица, 2 помидора, 100 г грибов, 50 г маслин, 50 г тертого сыра, 1 ст.л. приправ (орегано, базилик)

### Приготовление:

Тесто: Соедините ингредиенты для теста, постепенно вымешивая, пока тесто не перестанет липнуть к рукам и не станет упругим. Раскатайте тонко, уложите на смазанный противень или форму, сформировав бортики.

Начинка: Смешайте майонез и томатный соус, намажьте соусом выложенное тесто. Овощи желательно нарезать одинакового размера, в зависимости от наличия продуктов. Разложите овощи поверх соуса, посыпьте приправой и тертым сыром.

Выпекайте в духовке 20-25 мин при температуре 180°C.



## БАНАНОВЫЙ КЕКС

### Ингредиенты:

1.5 стакана муки, 1 ч.л. соды, 1/2 ч.л. соли, 1 стакан сахара, 2 яйца, 50 г сливочного масла, 3 банана

### Приготовление:

Смажьте маслом и посыпьте мукой (2 ложки) форму для хлеба или кекса (например 22 x 12 см). Разогрейте духовку до 180°C.

В миске смешайте муку, соду, соль и сахар. Добавьте слегка взбитые яйца, растопленное сливочное масло и пюре из бананов. Добавьте орехи по желанию. Выложите в смазанную форму.

Выпекайте при температуре 180°C 1 час, или до тех пор, пока зубочистка, вставленная в центр кекса, не станет выходить чистой.



## 17. ЯБЛОЧНЫЙ ПАЙ

### Ингредиенты:

**Тесто:** 2 стакана муки, 1 ч.л. соли, 1 ч.л. сахара, 100 гр сливочного масла, 9 ст.л. ледяной воды

**Начинка:** 8 яблок (лучше кислых)

**Сироп:** 100 г сливочного масла, 3 ст.л. муки, 1/4 стакана воды (50 мл), 1/2 стакана сахара, 1/2 стакана коричневого сахара

### Приготовление:

**Тесто:** В миску насыпьте муку. Добавьте соль и сливочное масло. Разотрите пальцами в крошку. Добавьте воду, перемешайте и быстро соберите тесто. Разделите его на 2 шара, один больше другого, заверните их в пищевую плёнку и отправьте в холодильник на 1 час. Тесто можно приготовить вечером и продержать в холоде до утра.

Раскатайте половину теста между двух слоев пищевой пленки или бумаги для выпечки. Снимите верхний слой пленки и на нижнем осторожно перенесите тесто в форму так, чтобы пленка осталась сверху, а тесто - в форме.



Пленку удалите. Тесто распределите по форме, сделав бортик. Вторую часть теста заверните в пищевую пленку на время.

Разогрейте духовку до 220°C.

**Начинка:** Почистите яблоки, нарежьте их тонкими ломтиками. Наполните основу пирога яблоками так, чтобы получилась небольшая горка.

**Сироп:** Растопите сливочное масло в кастрюльке. Добавьте муку, перемешайте. Влейте воду, всыпьте обычный и коричневый сахар, доведите до кипения. Затем убавьте огонь до минимума и варите сироп на медленном огне 5 мин.

Пока варится сироп, раскатайте вторую часть теста. Залейте сиропом яблоки. Лейте медленно, чтобы не обжечься.

Закройте сверху вторым слоем теста или сделайте верх-решетку из полосок теста. Если делаете решетку, то сироп лейте не на яблоки, а прямо поверх решетки.

Выпекайте 15 мин в предварительно разогретой до 220°C духовке. Затем убавьте температуру до 180°C. Продолжайте выпекать еще 35-45 мин, пока яблоки не станут мягкими.

## ПИРОГ С КАПУСТОЙ ИЗ СЛОЕНОГО ТЕСТА

### **Ингредиенты:**

1 небольшой кочан капусты, 3-4 ст.л. сливочного масла, немного свежего укропа, 3-4 яйца (сваренные вкрутую), 2 листа дрожжевого слоеного теста, соль по вкусу, 1 сырое яйцо

### **Приготовление:**

Капусту мелко шинкуйте.

Тушите на сливочном масле около 30 мин, до мягкости. Не обжаривайте.

Нарежьте кубиками вареные яйца, порубите мелко укроп. Слегка остывшую капусту смешайте с яйцами и укропом, добавьте немного соли.

На противень или в форму выложите 1 лист слоеного теста, поверх выложите начинку, оставляя немного места по краям. Накройте вторым листом, скрепите края. Смажьте пирог слегка взбитым яйцом.

Поставьте в разогретую до 200°C духовку. Выпекайте 40-45 минут.



### КОКОСОВОЕ ПЕЧЕНЬЕ

#### Ингредиенты:

100 г сливоч. масла, 1 стакан сахара, 1 яйцо, 1/2 ч.л. ванильного сахара, 1 стакан муки, 1/2 ч.л. соды, 1/4 ч.л. соли, 1,5 стакан кокосовой стружки

#### Приготовление:

В миске взбейте сливочное масло с сахаром. Взбейте яйцо, пока масса не станет светлой и пышной, добавьте к маслу вместе с ванилью.

Муку смешайте с содой и солью, постепенно добавляйте мучную смесь в тесто, затем добавьте кокосовую стружку.

Разогрейте духовку до 180°C. Чайной ложкой выложите тесто на сухой противень.

Печенье должно находиться на расстоянии около 10 см друг от друга.

Выпекайте 8 - 10 минут в предварительно разогретой духовке. Полностью остудите.



### ЯБЛОЧНЫЙ КРАМБЛ

#### Ингредиенты:

4 яблока, 1/2 стакана коричневого сахара, 1 стакан муки, 3/4 стакана сахара, 1 яйцо, 30 г сливочного масла, 1 ч.л. молотой корицы, 1/4 ч.л. соли

#### Приготовление:

Разогрейте духовку до 190°C.

В круглой или квадратной форме смешайте яблоки с коричневым сахаром.

В отдельной миске смешайте муку с обычным сахаром, корицей и солью. Растопите масло, слегка остудите, добавьте во взбитое яйцо, перемешайте и вылейте в мучную смесь.

Перемешайте. Равномерно посыпьте тесто поверх яблок.

Выпекайте при температуре 190°C 30-40 мин, пока верх не подрумянится.



