



РУКОВОДСТВО ПО ЭКСПЛУАТАЦИИ ЭЛЕКТРИЧЕСКАЯ КОФЕВАРКА-ТУРКА ENDEVER COSTA-1018



ПРОИЗВОДИТЕЛЬ ИМЕЕТ ПРАВО НА ВНЕСЕНИЕ ИЗМЕНЕНИЙ В ДИЗАЙН, КОМПЛЕКТАЦИЮ, А ТАКЖЕ В ТЕХНИЧЕСКИЕ ХАРАКТЕРИСТИКИ ИЗДЕЛИЯ В ХОДЕ ПОСТОЯННОГО СОВЕРШЕНСТВОВАНИЯ СВОЕЙ ПРОДУКЦИИ БЕЗ ДОПОЛНИТЕЛЬНОГО УВЕДОМЛЕНИЯ ОБ ЭТИХ ИЗМЕНЕНИЯХ.

ТЕХНИЧЕСКИЕ ХАРАКТЕРИСТИКИ

Мощность: 800 Вт
Напряжение: 220 В, 50-60 Гц
Объем: 0,5 л
Вес: 0,52 кг
Размеры с установленной ручкой:
25,8*15,7*17,6 см
Размеры со сложенной ручкой:
14,9*15,7*17,6 см
Цвет: стальной/черный
Материал корпуса: нержав.сталь
Длина шнура: 65 см

ФУНКЦИОНАЛЬНЫЕ ОСОБЕННОСТИ

Автовывключение при отсутствии воды
Светодиодный индикатор включения
Скрытый нагревательный элемент
Складная эргономичная ручка из теплоизоляционного и нескользящего пластика
Беспроводное соединение с подставкой
Вращение на подставке на 360°
Для молотого кофе
Можно использовать для кипячения воды

КОМПЛЕКТАЦИЯ

Турка - 1 шт.
База - 1 шт.
Гарантийный талон - 1 шт.
Руководство по эксплуатации - 1 шт.

УСТРОЙСТВО ПРИБОРА

1. Горловина кофеварки
2. Ручка
3. Емкость для варки
4. База
5. Кнопка "ВКЛ/ВЫКЛ"
6. Кнопка фиксации ручки

УВАЖАЕМЫЙ ПОКУПАТЕЛЬ!

Благодарим Вас за то, что Вы отдали предпочтение бытовой технике Endever. Endever – это качество, надёжность и внимательное отношение к нашим покупателям. Мы надеемся, что и в будущем Вы будете выбирать изделия нашей компании. Кофеварка-турка Costa-1018 гарантирует

максимальную безопасность при использовании, а нагревательный элемент с низким энергопотреблением гарантирует высокоэффективную работу прибора. Вы можете быть уверены, что кофеварка-турка Costa-1018 это высококачественный прибор, в котором применены новейшие

технологии в области использования безопасных для здоровья материалов и компонентов.

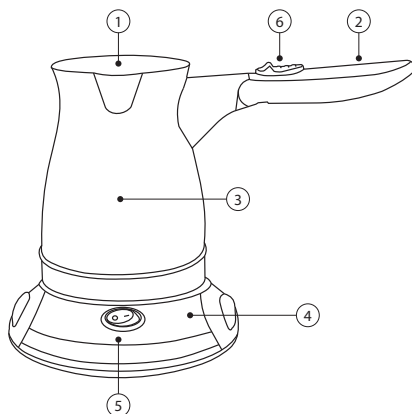
Секрет успеха нашей продукции кроется в высоком качестве, соответствующем международным и российским стандартам, а также в доступной цене, ориентированной на самого широкого потребителя.

Endever – это популярная торговая марка современной бытовой техники. Продукция приобрела широкую известность на российском рынке. Непревзойдённая функциональность, стильный оригинальный дизайн и широкий ассортимент – отличительные черты бытовой техники Endever.

МЕРЫ ПРЕДОСТОРОЖНОСТИ

При покупке кофеварки проверьте ее работоспособность и комплектность. Проверьте соответствие номера аппарата с номером, указанным в гарантийном талоне. Убедитесь в наличии даты продажи, штампа торгующей организации и разборчивой подписи (или штампа) продавца в гарантийном талоне. Помните, что при утере гарантийного талона вы лишаетесь права на гарантийный ремонт. Отрывные талоны на гарантийный ремонт вырезаются специалистами ремонтного предприятия только после выполнения работы. За каждый ремонт вырезается только один отрывной талон. Перед проведением каких-либо операций по уходу за кофеваркой следует отключить ее от электрической сети. Для чистки корпуса кофеварки используйте мягкую ткань, смоченную в слабом моющем растворе. Не пользуйтесь металлической губкой или абразивными чистящими средствами, поскольку они могут повредить поверхность корпуса кофеварки.

Не устанавливайте кофеварку на неровные и неустойчивые поверхности. Не включайте кофеварку в электросеть, напряжение которой выходит за пределы, указанные в технических характеристиках.



Перед включением кофеварки в сеть убедитесь, что сетевой шнур и электрическая розетка не имеют повреждений и обеспечивают надежный контакт. Если кофеварка включается в сеть с использованием удлинителя, этот удлинитель должен иметь провод заземления. Избегайте попадания посторонних предметов внутрь корпуса кофеварки. В случае попадания посторонних предметов в корпус устройства, немедленно отключите вилку сетевого шнура от розетки и извлеките посторонние предметы из кофеварки. Для экономии электроэнергии заливайте

ровно столько воды, сколько вам нужно. Не заливайте воду выше отметки максимального уровня на шкале кофеварки. Не прикасайтесь к горячей поверхности.

Не держите руки над работающей кофеваркой. Не ставьте кофеварку на газовую конфорку,

Электроплитку или на горячую плиту. Нельзя ставить ее на другую бытовую аппаратуру. Не допускайте самостоятельного включения и выключения кофеварки малолетними детьми.

В случае возникновения неисправностей в работе кофеварки, а также при появлении характерного запаха гари или задымления, немедленно отключите аппарат от электросети и обратитесь в сервисную службу. Не производите самостоятельно повторное включение.

Предохраняйте кофеварку от чрезмерных вибраций и падений, это может повредить корпус и электронные компоненты, сократить тем самым срок службы аппарата.

ВНИМАНИЕ! Электрическая кофеварка-турка – сложное электротехническое устройство. Перед ее включением внимательно изучите настоящее руководство пользователя. Изучите функции управления и надписи на нижней части базы кофеварки. Соблюдайте правила безопасности при эксплуатации данного изделия. Для предотвращения повреждения сетевого шнура не помещайте на него тяжелые предметы, не располагайте сетевой шнур вблизи нагревательных приборов, кухонной плиты или микроволновой печи, а также вблизи открытого огня.

При отключении сетевого шнура от сети тяните за вилку, а не за шнур. Вынимайте вилку шнура питания из розетки при выключении кофеварки на длительное время.

Чтобы не допустить пожара или повреждения электрическим током, не погружайте кофеварку, подставку, сетевой шнур или сетевую вилку в воду или другие жидкости.

После прочтения этого руководства, пожалуйста, сохраните его для использования в будущем. Несоблюдение требований эксплуатации и хранения может привести к преждевременному выходу кофеварки из строя или к поражению электрическим током.

ВНИМАНИЕ! Кофеварка предназначена исключительно для приготовления кофе и подогрева/кипячения питьевой воды. Не используйте ее для подогрева и кипячения других жидкостей. Избегайте перегрева кофеварки. Не допускайте включения кофеварки без воды.

Кофеварка должна использоваться только с входящей в комплект подставкой (базой). Не снимайте кофеварку с подставки, пока она включена.

ПОДГОТОВКА К РАБОТЕ

Извлеките кофеварку из упаковки и произведите внешний осмотр с целью определения возможных механических повреждений корпуса, сетевого шнура и органов управления.

Перед первым использованием тщательно промойте внутреннюю поверхность кофеварки, после чего заполните ее водой до максимального уровня (500 мл). Подключите устройство к заземленной сети с напряжением в диапазоне 220 В и частотой 50-60 Гц и нажмите кнопку включения. Загорится световой индикатор. Доведите воду до кипения, выключите кофеварку, слейте воду. Дайте устройству остыть и ополосните внутреннюю поверхность холодной водой. Теперь кофеварка готова к дальнейшей эксплуатации.

ЭКСПЛУАТАЦИЯ КОФЕВАРКИ

ПРИГОТОВЛЕНИЕ КОФЕ

В кофеварке можно приготовить около 8-10 кофейных чашек напитка (500 мл). Объем одной порции варьируется от 50 до 60 мл. Залейте в кофеварку необходимое количество воды, но не выше максимальной отметки. Помните, что при добавлении ингредиентов уровень воды подымится и он не должен превышать максимальную отметку. Насыпьте в нее мелко молотый кофе (примерно две чайные ложки в расчете на 1 кофейную чашку). Добавьте сахар, пряности по вкусу. Перемешайте. Поставьте кофеварку на базу. Подключите шнур питания к электросети и нажмите кнопку «ВКЛ/ВЫКЛ» в положение «ВКЛ». Загорится световой индикатор. В процессе нагрева кофе на его поверхности должна появиться однородная светлая пенка, которую при периодическом помешивании можно постепенно снимать и раскладывать по чашкам. Дождавшись момента, когда кофе в кофеварке начнет подниматься, переведите выключатель в положение «ВЫКЛ». Световой индикатор погаснет. Подождите еще 15-20 секунд, чтобы образовалась пенка. Теперь можно разливать кофе по чашкам. Разливайте кофе медленно и внимательно, не наклоняя кофеварку слишком быстро.

Если Вы налили мало воды или включили пустую кофеварку, произойдет автоматическое отключение кофеварки для защиты нагревательного элемента. В этом случае подождите несколько минут, пока остынет нагревательный элемент, после чего наполните кофеварку водой.

КИПЯЧЕНИЕ ВОДЫ

Залейте в кофеварку необходимое количество воды, но не выше максимальной отметки (500 мл).

Поставьте кофеварку на подставку, включите вилку в розетку и переведите выключатель в положение «ВКЛ». Загорится световой индикатор. Как только вода закипит, переведите выключатель в положение «ВЫКЛ». Световой индикатор погаснет.

ВНИМАНИЕ! Во избежание повреждения поверхности кофеварки не кипятите и не подогревайте в кофеварке другие жидкости, кроме воды и кофе.

ЧИСТКА И УХОД

Важно регулярно производить удаление накипи из кофеварки, причем периодичность этой операции будет зависеть от частоты использования устройства и жесткости воды в вашем регионе. Рекомендуется проводить очистку нагревательного элемента не реже одного раза в месяц.

Отказ от периодического удаления накипи может аннулировать гарантийные обязательства. Чтобы препятствовать образованию накипи выливайте из кофеварки кофе и воду после каждого использования, не оставляйте кофе или воду в кофеварке на ночь, а также используйте отфильтрованную воду.

Перед чисткой отключите прибор от сети и подождите, пока он остынет. Никогда не погружайте прибор в воду и не мойте в посудомоечной машине.

ВНИМАНИЕ! Накипь может привести к неправильной работе кофеварки и даже повредить нагревательный элемент. Важно регулярно удалять накипь в соответствии с приведенными ниже инструкциями. Удаляйте накипь с помощью средств от накипи, рекомендованных для электрических устройств кипячения воды (следуйте инструкциям к этим средствам). Можно также использовать лимонную кислоту (в гранулах): налейте в кофеварку 1/2 объема воды, вскипятите ее, после чего снимите кофеварку с подставки и поместите ее в пустую раковину или чашу. Аккуратно добавьте в воду 50г лимонной кислоты и подождите немного.

ВНИМАНИЕ! Не используйте более концентрированный раствор лимонной кислоты. Как только бурное выделение пузырьков закончится, вылейте раствор из кофеварки и промойте ее холодной водой. Протрите наружную поверхность кофеварки влажной тканью, чтобы удалить следы кислоты, которые могут повредить покрытие. Перед использованием кофеварки всегда следите за тем, чтобы электрические соединения и органы управления были абсолютно сухими.

ГАРАНТИЙНЫЕ ОБЯЗАТЕЛЬСТВА

На данное изделие предоставляется гарантия 18 месяцев со дня продажи. Гарантия распространяется на дефекты материала и недостатки при изготовлении. В рамках настоящей гарантии изготовитель обязуется отремонтировать или заменить любую деталь, которая была признана неисправной,

при условии отправки изделия в адрес продавца. Настоящая гарантия признается лишь в том случае, если изделие применялось в соответствии с данной инструкцией, в него не были внесены изменения, оно не ремонтировалось, не разбиралось неуполномоченными на то специалистами, и не было повреждено в результате неправильного обращения с ним. А также сохранена полная комплектность изделия. Данная гарантия не распространяется на естественный износ изделия, а также на механические повреждения; воздействие внешней или агрессивной среды; повреждения, вызванные избыточным напряжением сети. Гарантия вступает в силу только в том случае, если дата покупки подтверждена печатью и подписью продавца на гарантийном талоне. Гарантийный ремонт не влияет на продление гарантийного срока и не инициирует начало новой гарантии.

Согласно п. 2 ст. 5 Федерального закона РФ «О защите прав потребителей», производителем установлен минимальный срок службы для данного изделия, который составляет не менее 2 лет с момента производства при условии, что эксплуатация изделия производится в строгом соответствии с настоящей инструкцией и предъявляемыми техническими требованиями.

УТИЛИЗАЦИЯ

Упаковку, руководство пользователя, а также сам прибор необходимо утилизировать в соответствии с местной программой по переработке отходов. Не выбрасывайте такие изделия вместе с обычным бытовым мусором. Упаковочные материалы являются экологически чистыми и могут быть переработаны.

Товары с указанным символом не должны утилизироваться вместе с обычными бытовыми отходами. Для дальнейшей переработки этих продуктов, необходимо сдать их на специализированный сборный пункт. С адресами и телефонами авторизованных сервисных центров и полным ассортиментом продукции вы можете ознакомиться на сайтах: www.kromax.se, www.endever.su, www.kromax.ru или узнать по телефону:



8(800) 5555-88-3

ИЗГОТОВИТЕЛЬ: Evolution Technology Co., Ltd. / Эволюшен Технолоджи Ко Лтд, Китай, Шанхай, Мейшенг, 177, стр.3, 6 этаж, офис 631.

Импортер: ООО «ВЛКГрупп» 141009, Московская область, г. Мытищи, Олимпийский проспект, строение 10, помещение 9

НЕИСПРАВНОСТИ И ИХ УСТРАНЕНИЯ

НЕИСПРАВНОСТЬ	ВОЗМОЖНАЯ ПРИЧИНА	СПОСОБ УСТРАНЕНИЯ
Кофеварка не включается (индикатор не светится)	Отсутствие питания	Проверьте подачу питания на кофеварку
Кофеварка преждевременно выключается / не закипает	Накипь на нагревательном элементе	Очистите нагревательный элемент согласно разделу «Очистка и уход»

EAC