



РУКОВОДСТВО ПО ЭКСПЛУАТАЦИИ

ЭЛЕКТРИЧЕСКИЙ ТОСТЕР TUAREX TK-6004



ТЕХНИЧЕСКИЕ ХАРАКТЕРИСТИКИ

Модель: TK-6004

Мощность: 900 Вт

Напряжение, частота: 220В, 50-60 Гц

Тип управления: механический

Габаритные размеры: 29,2*17,8*18,8 см

Вес нетто: 1,16 кг

Длина провода: 0,75 м

Цвет: черный/стальной

ПРОИЗВОДИТЕЛЬ ИМЕЕТ ПРАВО НА ВНЕСЕНИЕ ИЗМЕНЕНИЙ В ДИЗАЙН, КОМПЛЕКТАЦИЮ, А ТАКЖЕ В ТЕХНИЧЕСКИЕ ХАРАКТЕРИСТИКИ ИЗДЕЛИЯ В ХОДЕ ПОСТОЯННОГО СОВЕРШЕНСТВОВАНИЯ СВОЕЙ ПРОДУКЦИИ БЕЗ ДОПОЛНИТЕЛЬНОГО УВЕДОМЛЕНИЯ ОБ ЭТИХ ИЗМЕНЕНИЯХ.

УВАЖАЕМЫЙ ПОКУПАТЕЛЬ!

Благодарим Вас за то, что Вы отдали предпочтение бытовой технике TUAREX.

TUAREX – это популярная торговая марка современной бытовой техники. Продукция приобрела широкую известность на российском рынке. Непревзойденная функциональность, стильный оригинальный дизайн и широкий ассортимент – отличительные черты бытовой техники TUAREX. Секрет успеха нашей продукции кроется в высоком качестве, соответствующем международным и российским стандартам, а также в доступной цене, ориентированной на самого широкого потребителя. TUAREX – это качество, надёжность и внимательное отношение к нашим покупателям. Мы надеемся, что и в будущем Вы будете выбирать изделия нашей Компании.

Вы можете быть уверены, что электрический тостер TUAREX TK-6004 – это высококачественный прибор, в котором применены новейшие технологии в области использования безопасных для здоровья материалов и компонентов и гарантирует максимальную безопасность и удобство при использовании.

Электрический тостер TUAREX TK-6004 – Ваш незаменимый помощник на кухне!

Готовьте легко, быстро и вкусно! Это отличное качество и высокая производительность по разумной цене.

МЕРЫ ПРЕДОСТОРОЖНОСТИ

Перед включением изделия в сеть убедитесь, что напряжение сети соответствует указанному на этикетке изделия. Любое ошибочное включение лишает Вас права на гарантийное обслуживание. Не используйте изделие вне помещений. Каждый раз перед включением изделия, осмотрите его. При наличии поврежденного корпуса или сетевого шнура, не включайте изделие в розетку. Изделие и сетевой шнур должны храниться так, чтобы они не попадали под воздействие высоких температур, прямых солнечных лучей и влаги. Следите, чтобы шнур питания не касался острых кромок и горячих поверхностей.

Не оставляйте изделие включенным в сеть без надзора! Данное изделие не предназначено для

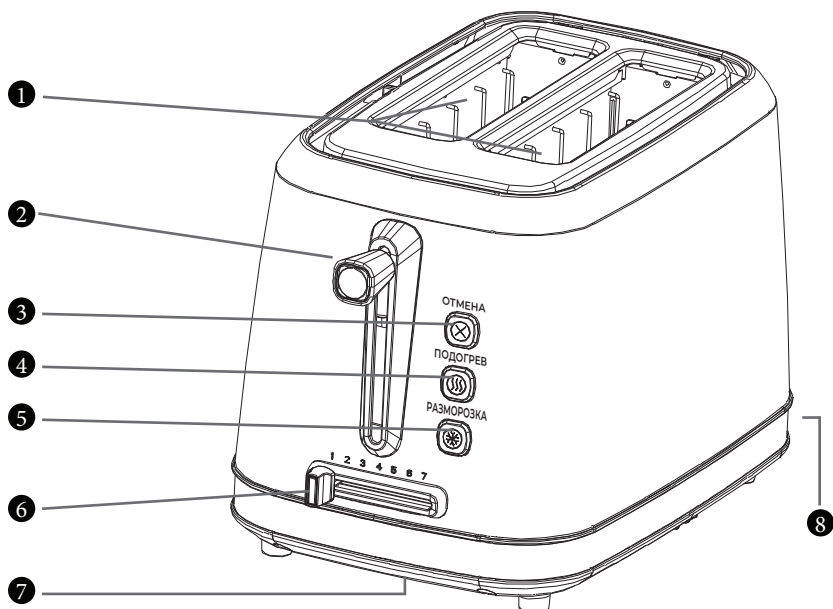
использования людьми (включая детей), у которых есть физические, нервные или психические отклонения или недостаток опыта и знаний, за исключением случаев, когда за такими лицами осуществляется надзор или проводится их инструктирование относительно использования данного изделия лицом, отвечающим за их безопасность. Используйте изделие только на ровной, прочной, сухой поверхности, не допуская попадания водяных брызг. Не переворачивайте его. Не прикасайтесь к изделию влажными руками.

При намокании прибора, сразу отключите его от электросети, не прикасаясь к изделию и влаге с прибора. Обратитесь к квалифицированному специалисту авторизованного сервисного центра для проверки или ремонта. Предохраняйте изделие от ударов и падений. По окончании эксплуатации, при чистке или поломке изделия всегда отключайте его от сети.

Не располагайте изделие вблизи источников тепла, на горячей поверхности и у открытого огня (газовая плита). Нельзя переносить изделие, держа его за сетевой шнур. Отключая изделие от сети, тяните за вилку, придерживайте розетку. Расправляйте провод на время хранения. Замену сетевого шнура, а также другие виды ремонта могут осуществлять только квалифицированные специалисты авторизованного сервисного центра. Для ремонта изделия могут быть использованы только оригинальные запасные части. Не пытайтесь достать горячие тосты руками, это противопоказано и может привести к ожогам.

УСТРОЙСТВО МОДЕЛИ

1. Отверстия для тостов
2. Рычаг загрузки тостов
3. Кнопка отмены
4. Кнопка повторного нагрева
5. Кнопка размораживания
6. Регулятор степени поджаривания
7. Отсек для хранения шнур
8. Лоток для сбора крошек



ЭКСПЛУАТАЦИЯ

Подготовка к работе

- Выньте прибор из упаковки.
- Перед первоначальным включением протрите и очистите тостер от упаковочных и рекламных материалов.
- Убедитесь, что рабочее напряжение прибора соответствует напряжению сети Вашего дома.
- Ничего не загружая в тостер, включите его, установив регулятор в максимальное положение. Повторите процедуру еще раз. При этом следует проветривать помещение.
- При первоначальном включении новые нагревательные элементы могут испускать специфический запах и небольшое количество дыма. Это не является признаком неисправности.

НАЧАЛО РАБОТЫ

- Подключите изделие к электросети и загрузите подготовленные тосты в приемные отверстия.
- Установите регулятор степени поджаривания в одно из положений, учитывая, что: 1 - минимальный уровень; 7 - максимальный уровень.
- Опустите загрузочный рычаг, тостер автоматически включится.
- По окончании поджаривания тостер автоматически отключится и поднимет тосты. Загрузочный рычаг займет исходное положение.
- Для извлечения тостов небольшого размера аккуратно поднимите загрузочный рычаг.

Функция ОТМЕНЫ

Поджаривание можно прекратить в любой момент, нажав кнопку отмены, при этом загрузочный рычаг поднимается.

Функция РАЗМОРАЖИВАНИЯ

Функция РАЗМОРАЖИВАНИЯ увеличивает время поджаривания замороженного хлеба.

- Вставьте замороженные ломтики хлеба в прорези и выберите желаемую степень поджаривания.
- Опустите загрузочный рычаг, тостер автоматически включится.
- Нажмите кнопку РАЗМОРОЗКИ. Загорается индикатор питания кнопки.

Функция ПОВТОРНОГО НАГРЕВА

Функция ПОВТОРНОГО НАГРЕВА сокращает время поджаривания для хрустящих тостов.

- Вставьте ломтики хлеба в прорези.
- Опустите загрузочный рычаг, тостер автоматически включится.
- Нажмите кнопку ПОВТОРНОГО НАГРЕВА. Загорается индикатор питания кнопки.

Лоток для сбора крошек

Ваш тостер оснащен выдвижным поддоном для сбора крошек. Выдвиньте поддон, удалите крошки, и установите его на место.

ОЧИСТКА И ОБСЛУЖИВАНИЕ

- Перед очисткой отключите прибор от сети.
- Дайте тостеру полностью остыть.
- Не используйте для очистки абразивные средства, органические растворители и агрессивные жидкости.
- Очистите поддон от крошек.
- Не погружайте корпус в воду
- Если прибор не используется, всегда вынимайте сетевую вилку из розетки.
- Храните его в сухом месте, недоступном для детей.
- Аккуратно обращайтесь с сетевым шнуром, старайтесь не дергать, перекручивать или растягивать его, особенно около вилки.
- Для удобства и компакности хранения тостера для шнура предусмотрен отсек для хранения.

ГАРАНТИЙНЫЕ ОБЯЗАТЕЛЬСТВА

На данное изделие предоставляется гарантия 24 месяца со дня продажи. Гарантия распространяется на дефекты материала и недостатки при изготовлении. В рамках настоящей гарантии изготовитель обязуется отремонтировать или заменить любую деталь, которая была признана неисправной. Настоящая

гарантия признается лишь в том случае, если изделие применялось в соответствии с данным руководством, в него не были внесены изменения, оно не ремонтировалось, не разбиралось неуполномоченными на то специалистами, и не

было повреждено в результате неправильного обращения с ним. А также сохранена полная комплектность изделия. Данная гарантия не распространяется на естественный износ изделия, а также на механические повреждения; воздействие внешней или агрессивной среды; повреждения, вызванные избыточным напряжением сети. Гарантия вступает в силу только в том случае, если дата покупки подтверждена печатью и подписью продавца на гарантийном талоне. Гарантийный ремонт не влияет на продление гарантийного срока и не инициирует начало новой гарантии. Согласно п. 2 ст. 5 Федерального закона РФ «О защите прав потребителей», производителем установлен минимальный срок службы для данного изделия, который составляет не менее 2 лет с момента производства при условии, что эксплуатация изделия производится в строгом соответствии с настоящим руководством предъявляемыми техническими требованиями.

УТИЛИЗАЦИЯ

Упаковочные материалы являются экологически чистыми и могут быть переработаны. Товары с указанным символом не должны утилизироваться вместе с обычными бытовыми отходами. Для дальнейшей переработки этих продуктов, необходимо сдать их на специализированный сборный пункт.

С адресами и телефонами авторизованных сервисных центров и полным ассортиментом продукции вы можете ознакомиться на сайтах:

WWW.VLKGROU.P.IT

WWW.KROMAX.RU

WWW.KROMAX.SE

8(800) 5555-88-3

ИЗГОТОВИТЕЛЬ: Evolution Technology Co., Ltd. / Эволюшен Технолоджи Ко Лтд, Китай, Шанхай, Мейшенг, 177, стр.3, этаж 6, офис 631

ИМПОРТЕР: ООО «Влкгрупп», 141009, Московская область, город Мытищи, Олимпийский пр-кт, стр. 10, помещ. 9

