



РУКОВОДСТВО ПО ЭКСПЛУАТАЦИИ

ЭЛЕКТРИЧЕСКАЯ
ПАРОВАРКА
ENDEVER
VITA-165



ПРОИЗВОДИТЕЛЬ ИМЕЕТ ПРАВО НА ВНЕСЕНИЕ ИЗМЕНЕНИЙ В ДИЗАЙН, КОМПЛЕКТАЦИЮ, А ТАКЖЕ В ТЕХНИЧЕСКИЕ ХАРАКТЕРИСТИКИ ИЗДЕЛИЯ В ХОДЕ ПОСТОЯННОГО СОВЕРШЕНСТВОВАНИЯ СВОЕЙ ПРОДУКЦИИ БЕЗ ДОПОЛНИТЕЛЬНОГО УВЕДОМЛЕНИЯ ОБ ЭТИХ ИЗМЕНЕНИЯХ.

КОМПЛЕКТАЦИЯ

Корпус пароварки
Крышка прозрачная 1 шт.
Прозрачные лотки 2 шт.
Гарантийный талон
Руководство по эксплуатации

ТЕХНИЧЕСКИЕ ХАРАКТЕРИСТИКИ

Мощность: 600 Вт
Номинальное напряжение: 220 В, 50 Гц
Общая вместимость: 4,8 л
Объем для воды: 0,5 л
Шнур: 0,75 м
Габаритные размеры: 21.6*21.6*29 см
Вес нетто: 0,98 кг
Цвет: черный/стальной

УВАЖАЕМЫЙ ПОКУПАТЕЛЬ!

Благодарим Вас за приобретение электрической пароварки ENDEVER. При правильном использовании она прослужит Вам долгие годы.

ВНИМАНИЕ! Несоблюдение требований эксплуатации и хранения может привести к преждевременному выходу прибора из строя или к поражению электрическим током!

ВНИМАНИЕ! Электрическая пароварка - сложное электротехническое устройство. Перед его включением внимательно изучите настоящее руководство по эксплуатации. Изучите функции управления и надписи на корпусе. Соблюдайте правила безопасности при эксплуатации данного прибора.

МЕРЫ ПРЕДОСТОРОЖНОСТИ

Данное руководство содержит важную информацию, необходимую для правильной эксплуатации прибора. Не используйте прибор до тех пор, пока внимательно не ознакомитесь с ним. Неукоснительное соблюдение правил эксплуатации, ухода и содержания прибора гарантируют его надежную и безотказную работу.

Электрическая пароварка предназначена для использования только внутри помещений.

Не закрывайте вентиляционные отверстия на корпусе посторонними предметами.

При установке прибора обеспечьте зазор не менее 10 см между пароваркой и другими поверхностями, так как вокруг устройства должно быть достаточно свободного пространства для циркуляции охлаждающего воздуха.

Не устанавливайте пароварку на неровные и неустойчивые поверхности.

Не включайте пароварку в электросеть, напряжение которой выходит за пределы, указанные в технических характеристиках.

Во избежание короткого замыкания и поражения электрическим током, не прикасайтесь к проводу или розетке мокрыми руками.

В целях Вашей безопасности, если Вы обнаружили дефект устройства или сетевого шнура, прекратите работу. Не пытайтесь произвести ремонт самостоятельно. Все ремонтные работы должны выполнять только специалисты сертифицированного Сервисного центра.

Вынимайте вилку шнура питания из розетки при выключении пароварки на длительное время. Вынимая вилку, придерживайте розетку. Не тяните за сетевой шнур.

Не пользуйтесь сетевым шнуром, предназначенным для другого устройства.

Перед началом работы высвободите сетевой шнур. Избегайте одновременного использования данного прибора с другими электрическими приборами высокой мощности.

Не оставляйте работающий прибор без присмотра. Не допускайте самостоятельного включения и выключения пароварки малолетними детьми.

Не устанавливайте пароварку в непосредственной близости от источников открытого огня, легковоспламеняющихся предметов, приборов отопления, а также в местах, где охлаждение устройства может ухудшиться. Избегайте попадания прямых солнечных лучей на корпус устройства.

Не накрывайте пароварку во время работы посторонними предметами. Крышка и корпус могут деформироваться, треснуть или изменить цвет, что ведет к появлению неисправностей.

Во избежание повреждения устройства и некачественного приготовления, не переключайте режимы и не включайте пароварку из сети во время работы.

Во избежание получения ожогов, берегите лицо и руки от пара, выходящего из клапана.

Данный прибор не предназначен для использования людьми (включая детей), у которых есть физические, нервные или психические отклонения или недостаток опыта и знаний, за исключением случаев, когда за такими лицами осуществляется надзор или проводится их инструктирование относительно использования данного прибора лицом, отвечающим за их безопасность.

Для очистки поверхности устройства используйте сухую тряпку и нейтральное чистящее средство. Нельзя применять такие растворители как бензин, спирт, ацетон и т.п.

Избегайте попадания посторонних предметов и влаги внутрь корпуса пароварки. Не храните устройство в сырых, незащищенных от коррозии местах.

Степень безопасности электрической пароварки соответствует существующим техническим нормам и стандартам.

Убедитесь, что напряжение в сети соответствует напряжению, указанному на пароварке (только сеть переменного тока).

С учетом различных технических требований, существующих в других странах при приобретении прибора обратитесь за консультациями в соответствующую службу сервиса.

Шнур питания не должен висеть, используйте натяжное устройство для избежания провисания шнура.

Подключайте пароварку только в заземленную розетку.

Не тяните шнур питания при выключении пароварки.

Всегда выключать пароварку:

- немедленно после использования;
- при ее перемещении;
- перед техническим обслуживанием и мойкой.

Запрещается погружать пароварку в воду.

Прекратить использование пароварки, если:

- она или шнур питания имеют повреждения;

- в результате падения пароварка имеет заметные повреждения или отмечены нарушения в ее работе. В этих случаях необходимо доставить пароварку в ближайшую специализированную мастерскую, так как для ее ремонта требуются специальные инструменты.

При повреждении шнура питания он должен быть заменен в специализированной мастерской, так как для замены требуются специальные инструменты.

При прикосновении к горячим поверхностям пароварки, а также от горячей воды, пара и продуктов можно получить ожоги.

Не рекомендуется устанавливать пароварку вблизи стен, шкафов, которые могут получить повреждения от выходящего пара.

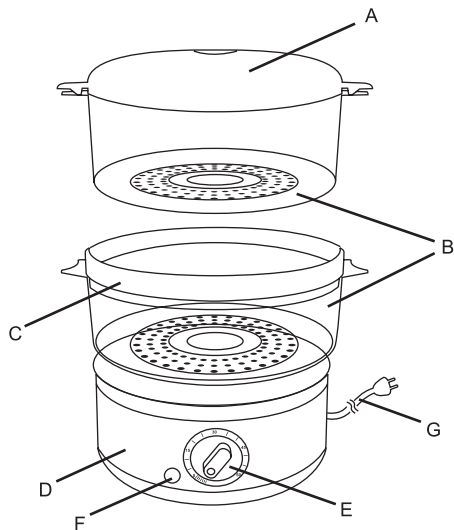
Во избежание ожогов следует открывать крышку осторожно, держать ее внутреннюю поверхность в сторону от себя и выпускать пар постепенно.

Не прикасайтесь к пароварке при парообразовании, используйте защитные средства для снятия крышки, поддонов для продуктов.

Не прикасайтесь незащищенными руками к горячим продуктам, находящимся в пароварке.

Соблюдайте осторожность при перемещении пароварки, если в ней находится жидкость или горячие продукты.

Настоящая пароварка предназначена только для домашнего пользования, в силу этого за любое ее использование по другому назначению, а также использование с несоблюдением технических предписаний изготовитель не несет ответственности по выполнению гарантийных обязательств.



УСТРОЙСТВО МОДЕЛИ

- A – крышка
- B – резервуары для продуктов
- C – межконтейнерное кольцо
- D – база пароварки
- E – механический таймер
- F – световой индикатор работы
- G – сетевой шнур

ЭКСПЛУАТАЦИЯ

1. Установите пароварку на ровную сухую термоустойчивую поверхность, как можно ближе к розетке.
2. Заполните резервуар для воды необходимым количеством воды, не превышая максимальный уровень наполнения, указанный внутри резервуара. Пароварка должна быть отключена от сети.
3. Установите необходимое количество паровых лотков. Верхний лоток всегда устанавливайте на межконтейнерное кольцо, перед установкой на нижний лоток. При использовании нескольких паровых лотков, в нижнем рекомендуется размещать крупные куски пищи, либо продукты, требующие более длительной термической обработки.
4. Закройте крышку пароварки.

5. Вставьте вилку в розетку.

6. Установите время приготовления поворотом таймера (E), при этом загорится индикатор работы (F), с этого момента начнется работа пароварки.

7. По истечении установленного Вами времени приготовления, пароварка автоматически выключится.

8. По окончании использования отключите пароварку от сети.

ВНИМАНИЕ! Если вода закончилась в процессе работы, то необходимо выключить прибор, затем долить воды в базу и включить прибор. Во избежание получения ожогов, дождитесь пока прибор остынет и затем осуществляйте долив воды.

УХОД И ЧИСТКА

Нельзя использовать абразивные материалы.

Нельзя погружать основание пароварки в воду. Для очистки используйте влажную тряпку.

Пластмассовые детали можно мыть в посудомоечной машине.

Бачок для воды следует промывать водой с мылом.

Всегда сливать оставшуюся в баке воду и добавлять свежую перед каждым использованием пароварки.

ГАРАНТИЙНЫЕ ОБЯЗАТЕЛЬСТВА

На данный прибор предоставляется гарантия 18 месяцев со дня продажи. Гарантия распространяется на дефекты материала и недостатки при изготовлении. В рамках настоящей гарантии изготовитель обязуется отремонтировать или заменить любую деталь, которая была признана неисправной. Настоящая гарантия признается лишь в том случае, если прибор применялся в соответствии с данным руководством по эксплуатации, в него не были внесены изменения, он не ремонтировался, не разбирался неуполномоченными на то специалистами, и не был поврежден в результате неправильного обращения с ним. А также сохранена полная комплектность изделия.

Данная гарантия не распространяет-

ся на естественный износ прибора, а также на механические повреждения; воздействие внешней или агрессивной среды; повреждения, вызванные избыточным напряжением сети. Гарантия вступает в силу только в том случае, если дата покупки подтверждена печатью и подписью продавца на гарантийном талоне. Гарантийный ремонт не влияет на продление гарантийного срока и не инициирует начало новой гарантии.

Согласно п. 2 ст. 5 Федерального закона РФ «О защите прав потребителей», производителем установлен минимальный срок службы для данного прибора, который составляет не менее 2 лет с момента производства при условии, что эксплуатация изделия производится в строгом соответствии с настоящей инструкцией и предъявляемыми техническими требованиями.

УТИЛИЗАЦИЯ

Упаковочные материалы являются экологически чистыми и могут быть переработаны.



Товары с указанным символом не должны утилизироваться вместе с обычными бытовыми отходами. Для дальнейшей переработки этих продуктов, необходимо сдать их на специализированный сборный пункт.



С адресами и телефонами авторизованных Сервисных центров и полным ассортиментом продукции вы можете ознакомиться на сайтах:

WWW.KROMAX.SE, WWW.ENDEVER.SU,

WWW.KROMAX.RU 8 (800) 5555-88-3

ИЗГОТОВИТЕЛЬ: EVOLUTION TECHNOLOGY CO., LTD. / ЭВОЛЮШЕН ТЕХНОЛОДЖИ КО ЛТД, КИ-ТАЙ, ШАНХАЙ, МЕЙШЕНГ, 177, СТР.3, ЭТАЖ 6, ОФИС 631

ИМПОРТЕР: ООО «ВЛКГРУПП», 141009, МОСКОВСКАЯ ОБЛАСТЬ, ГОРОД МЫТИЩИ, ОЛИМПИЙСКИЙ ПР-КТ, СТР. 10, ПОМЕЩ. 9.

ОРИЕНТИРОВОЧНОЕ ВРЕМЯ ПРИГОТОВЛЕНИЯ НЕКОТОРЫХ ПРОДУКТОВ

продукты	количество	время
спаржа	450 гр	12-15 мин
брокколи	225 гр	8-10 мин
капуста	225 гр	10-12 мин
морковь (нарезка)	225 гр	10-12 мин
куриная грудка	2 шт	30-40 мин
моллюски	450 гр	10-15 мин

продукты	количество	время
нога краба	2 шт	40-45 мин
филе рыбы	225 гр	20-40 мин
горох	280 гр	15-17 мин
картофель (нарезка)	225 гр	10-12 мин
сосиски	5 шт	20-25 мин
креветки	450 гр	10-15 мин

Используйте количество воды не ниже минимального.

ВОЗМОЖНЫЕ НЕПОЛАДКИ И СПОСОБЫ ИХ УСТРАНЕНИЯ

ПРОБЛЕМА	ПРИЧИНА	МЕТОД УСТРАНЕНИЯ
Пароварка не работает	Пароварка не подключена к электросети	Вставьте вилку сетевого шнура в розетку электросети
	В емкости недостаточно воды	Наполните емкость для воды
	Таймер не установлен	Установите таймер
Некоторые продукты не готовы	Некоторые куски продуктов могут быть больше или требовать более длительного приготовления, чем другие	Установите более продолжительное время варки
	В прозрачном лотке находится слишком много продуктов	Большие куски или продукты, для приготовления которых требуется много времени, кладите в нижний лоток
Прибор не нагревается как следует	Не перегружайте лотки для варки, порежьте продукты на маленькие кусочки и положите меньшие сверху	Не перегружайте лотки для варки, порежьте продукты на маленькие кусочки и положите меньшие сверху
	Регулярная очистка от накипи не проводится	Очистите прибор от накипи