



РУКОВОДСТВО ПО ЭКСПЛУАТАЦИИ

ЭЛЕКТРИЧЕСКИЙ ТОСТЕР TUAREX TK-6003



ТЕХНИЧЕСКИЕ ХАРАКТЕРИСТИКИ

Модель: TK-6003

Мощность: 900 Вт

Напряжение, частота: 220В, 50-60 Гц

Тип управления: механический

Габаритные размеры: 26,5*15,9*18 см

Вес нетто: 1,3 кг

Длина провода: 0,75 м

Цвет: черный/стальной

ПРОИЗВОДИТЕЛЬ ИМЕЕТ ПРАВО НА ВНЕСЕНИЕ ИЗМЕНЕНИЙ В ДИЗАЙН, КОМПЛЕКТАЦИЮ, А ТАКЖЕ В ТЕХНИЧЕСКИЕ ХАРАКТЕРИСТИКИ ИЗДЕЛИЯ В ХОДЕ ПОСТОЯННОГО СОВЕРШЕНСТВОВАНИЯ СВОЕЙ ПРОДУКЦИИ БЕЗ ДОПОЛНИТЕЛЬНОГО УВЕДОМЛЕНИЯ ОБ ЭТИХ ИЗМЕНЕНИЯХ.

УВАЖАЕМЫЙ ПОКУПАТЕЛЬ!

Благодарим Вас за то, что Вы отдали предпочтение бытовой технике TUAREX.

TUAREX – это популярная торговая марка современной бытовой техники. Продукция приобрела широкую известность на российском рынке. Непревзойденная функциональность, стильный оригинальный дизайн и широкий ассортимент – отличительные черты бытовой техники TUAREX. Секрет успеха нашей продукции кроется в высоком качестве, соответствующем международным и российским стандартам, а также в доступной цене, ориентированной на самого широкого потребителя. TUAREX – это качество, надёжность и внимательное отношение к нашим покупателям. Мы надеемся, что и в будущем Вы будете выбирать изделия нашей Компании.

Вы можете быть уверены, что электрический тостер TUAREX TK-6003 – это высококачественный прибор, в котором применены новейшие технологии в области использования безопасных для здоровья материалов и компонентов и гарантирует максимальную безопасность и удобство при использовании.

Электрический тостер TUAREX TK-6003 – Ваш незаменимый помощник на кухне!

Готовьте легко, быстро и вкусно! Это отличное качество и высокая производительность по разумной цене.

МЕРЫ ПРЕДОСТОРОЖНОСТИ

Перед включением изделия в сеть убедитесь, что напряжение сети соответствует указанному на этикетке изделия. Любое ошибочное включение лишает Вас права на гарантийное обслуживание. Не используйте изделие вне помещений.

Каждый раз перед включением изделия, осмотрите его. При наличии повреждений корпуса или сетевого шнура, не включайте изделие в розетку. Изделие и сетевой шнур должны храниться так, чтобы они не попадали под воздействие высоких температур, прямых солнечных лучей и влаги. Следите, чтобы шнур питания не касался острых кромок и горячих поверхностей.

Не оставляйте изделие включенным в сеть без надзора! Данное изделие не предназначено для

использования людьми (включая детей), у которых есть физические, нервные или психические отклонения или недостаток опыта и знаний, за исключением случаев, когда за такими лицами осуществляется надзор или проводится их инструктирование относительно использования данного изделия лицом, отвечающим за их безопасность. Используйте изделие только на ровной, прочной, сухой поверхности, не допуская попадания водяных брызг. Не переворачивайте его. Не прикасайтесь к изделию влажными руками.

При намокании прибора, сразу отключите его от электросети, не прикасаясь к изделию и влаге с прибора. Обратитесь к квалифицированному специалисту авторизованного сервисного центра для проверки или ремонта. Предохраняйте изделие от ударов и падений. По окончании эксплуатации, при чистке или поломке изделия всегда отключайте его от сети.

Не располагайте изделие вблизи источников тепла, на горячей поверхности и у открытого огня (газовая плита). Нельзя переносить изделие, держа его за сетевой шнур. Отключая изделие от сети, тяните за вилку, придерживайте розетку. Расправляйте провод на время хранения. Замену сетевого шнура, а также другие

виды ремонта могут осуществлять только квалифицированные специалисты авторизованного сервисного центра. Для ремонта изделия могут быть использованы только оригинальные запасные части.

ЭКСПЛУАТАЦИЯ

Подготовка к работе

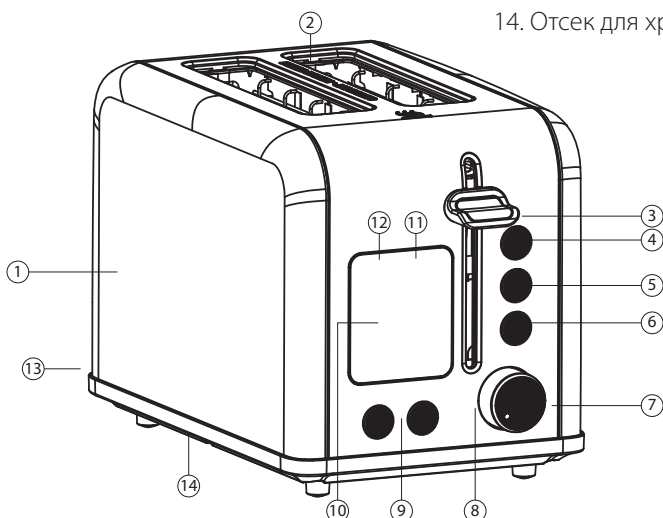
- Выньте прибор из упаковки.
- Перед первоначальным включением протрите и очистите тостер от упаковочных и рекламных материалов.
- Убедитесь, что рабочее напряжение прибора соответствует напряжению сети Вашего дома.
- Ничего не загружая в тостер, включите его, установив регулятор в максимальное положение. Повторите процедуру еще раз. При этом следует проветривать помещение.
- При первоначальном включении новые нагревательные элементы могут испускать специфический запах и небольшое количество дыма. Это не является признаком неисправности.

Начало работы

- Подключите изделие к электросети и загрузите подготовленные тосты в приемные отверстия.

УСТРОЙСТВО МОДЕЛИ

1. Корпус
2. Отверстия для тостов
3. Рычаг загрузки тостов
4. Кнопка функции поджаривания одного тоста
5. Кнопка функции разморозки
6. Кнопка отмены
7. Регулировка степени поджаривания
8. Функция подогрева
9. Кнопки выбора режимов
10. LCD дисплей
11. Индикация степени поджаривания
12. Отсчет времени до окончания работы
13. Лоток для сбора крошек
14. Отсек для хранения шнура



- Опустите загрузочный рычаг, тостер автоматически включится.
- При помощи кнопок выбора режима (9) выберите желаемые варианты хлеба/выпечки. По умолчанию используется режим WHITE.
- При помощи регулировки установите необходимую степень поджаривания тостов (1-6)
- По окончании поджаривания тостер автоматически отключится и поднимет тосты. Загрузочный рычаг займет исходное положение.
- Для извлечения тостов небольшого размера аккуратно поднимите загрузочный рычаг.

Функция ПОДЖАРИВАНИЯ ОДНОГО ТОСТА

Данная функция позволяет использовать только один слот для тостов, чтобы поджарить только один тост. Только правый слот используется для данной функции.

- Вставьте ломтик хлеба в правый слот и выберите желаемый режим и степень поджаривания.
- Опустите загрузочный рычаг, тостер автоматически включится.
- Нажмите кнопку (5), включится световая подсветка вокруг кнопки.

Функция ОТМЕНЫ

Поджаривание можно прекратить в любой момент, нажав кнопку отмены, при этом загрузочный рычаг поднимается.

Функция РАЗМОРАЖИВАНИЯ

Функция РАЗМОРАЖИВАНИЯ увеличивает время поджаривания замороженного хлеба.

- Вставьте замороженные ломтики хлеба в прорези и выберите желаемую степень поджаривания.
- Опустите загрузочный рычаг, тостер автоматически включится.
- Нажмите кнопку (6), включится световая подсветка вокруг кнопки.

Функция ПОВТОРНОГО НАГРЕВА

Функция ПОВТОРНОГО НАГРЕВА сокращает время поджаривания для хрустящих тостов.

- Вставьте ломтики хлеба в прорези.
- Опустите загрузочный рычаг, тостер автоматически включится.
- Поверните регулятор степени поджаривания (7) до отметки ПОДОГРЕВ.

Лоток для сбора крошек

Ваш тостер оснащен выдвижным поддоном для сбора крошек. Выдвиньте поддон, удалите крошки, и установите его на место.

ОЧИСТКА И ОБСЛУЖИВАНИЕ

- Перед очисткой отключите прибор от сети.
- Дайте тостеру полностью остыть.
- Не используйте для очистки абразивные средства, органические растворители и агрессивные жидкости.
- Очистите поддон от крошек.
- Не погружайте корпус в воду
- Если прибор не используется, всегда вынимайте сетевую вилку из розетки.
- Храните его в сухом месте, недоступном для детей.
- Аккуратно обращайтесь с сетевым шнуром, старайтесь не дергать, перекручивать или растягивать его, особенно около вилок.

ГАРАНТИЙНЫЕ ОБЯЗАТЕЛЬСТВА

На данное изделие предоставляется гарантия 24 месяца со дня продажи. Гарантия распространяется на дефекты материала и недостатки при изготовлении. В рамках настоящей гарантии изготовитель обязуется отремонтировать или заменить любую деталь, которая была признана неисправной. Настоящая гарантия признается лишь в том случае, если изделие применялось в соответствии с данным руководством, в него не были внесены изменения, оно не ремонтировалось, не разбиралось неуполномоченными на то специалистами, и не было повреждено в результате неправильного обращения с ним. А также сохранена полная комплектность изделия.

Данная гарантия не распространяется на естественный износ изделия, а также на механические повреждения; воздействие внешней или агрессивной среды; повреждения, вызванные избыточным

напряжением сети. Гарантия вступает в силу только в том случае, если дата покупки подтверждена печатью и подписью продавца на гарантийном талоне. Гарантийный ремонт не влияет на продление гарантийного срока и не иницирует начало новой гарантии.

Согласно п. 2 ст. 5 Федерального закона РФ «О защите прав потребителей», производителем установлен минимальный срок службы для данного изделия, который составляет не менее 2 лет с момента производства при условии, что эксплуатация изделия производится в строгом соответствии с настоящим руководством и предъявляемыми техническими требованиями.

УТИЛИЗАЦИЯ

Упаковочные материалы являются экологически чистыми и могут быть переработаны.

Товары с указанным символом не должны утилизироваться вместе с обычными бытовыми отходами. Для дальнейшей переработки этих продуктов, необходимо сдать их на специализированный сборный пункт.



С адресами и телефонами авторизованных сервисных центров и полным ассортиментом продукции вы можете ознакомиться на сайтах:

WWW.VLKGROUP.IT

WWW.KROMAX.RU

WWW.KROMAX.SE

8(800) 5555-88-3

ИЗГОТОВИТЕЛЬ: Evolution Technology Co., Ltd. / Эволюшен Технолоджи Ко Лтд, Китай, Шанхай, Мейшенг, 177, стр.3, этаж 6, офис 631

ИМПОРТЕР: ООО «Влкгрупп», 141009, Московская область, город Мытищи, Олимпийский пр-кт, стр. 10, помещ. 9

РЕЖИМЫ РАБОТЫ ДЛЯ РАЗНЫХ ВИДОВ ХЛЕБА И ВЫПЕЧКИ

№	Наименование режима	Описание
1	BAGEL (БУБЛИК)	предназначен для идеального поджаривания рогаликов за счет уменьшения нагрева с одной стороны слота для тостов. Это поджарит срезанную сторону рогалика немного больше, чем другую сторону
2	WHITE (БЕЛЫЙ ХЛЕБ)	предназначен для мягкого белого хлеба для сэндвичей
3	WHEAT (ПШЕНИЧНЫЙ)	предназначен для хлеба для сэндвичей из пшеничной муки
4	PASTRY (ПЕЧЕНЬЕ)	предназначен для поджаривания (разогрева) пирожных; ВНИМАНИЕ: начинка может стать довольно горячей задолго до того, как поверхность теста подрумянится
5	WAFFLE (ВАФЛИ)	предназначен для вафель. Настройка по умолчанию сочетается с функцией РАЗМОРАЖИВАНИЯ, чтобы разморозить, а затем поджарить замороженные вафли
6	GLUTEN FREE (БЕЗГЛЮТЕНОВЫЙ)	предназначен для большинства видов безглютенового хлеба
7	WHOLE GRAIN (ЦЕЛЬНОЗЕРНОВОЙ)	предназначен для цельнозернового хлеба
8	ENGLISH MUFFIN (АНГЛ. МАФФИН)	Для маффинов. Добавляет дополнительное время к циклу поджаривания, чтобы сделать хлеб более плотным

EAC