

# АЭРОГРИЛЬ ENDEVER SKYLINE AF-126

## РУКОВОДСТВО ПО ЭКСПЛУАТАЦИИ

В целях Вашей собственной безопасности, перед использованием изделия внимательно прочитайте настоящее руководство, сохраняйте для обращения к нему впредь.



## УВАЖАЕМЫЙ ПОКУПАТЕЛЬ!

Благодарим Вас за то, что Вы отдали предпочтение бытовой технике ENDEVER.

ENDEVER – это качество, надёжность и внимательное отношение к нашим покупателям. Мы надеемся, что и в будущем Вы будете выбирать изделия нашей Компании.

Вы можете быть уверены, что аэрогриль ENDEVER Skyline AF-126 – это высококачественный прибор, в котором применены новейшие технологии в области использования безопасных для здоровья материалов и компонентов.

Секрет успеха нашей продукции кроется в высоком качестве, соответствующем международным и российским стандартам, а также в доступной цене, ориентированной на самого широкого потребителя.

ENDEVER – это популярная торговая марка современной бытовой техники. Продукция приобрела широкую известность на российском рынке.

Непревзойдённая функциональность, стильный оригинальный дизайн и широкий ассортимент – отличительные черты бытовой техники ENDEVER.

## СОДЕРЖАНИЕ

КОМПЛЕКТ ПОСТАВКИ	3
ТЕХНИЧЕСКИЕ ХАРАКТЕРИСТИКИ	3
КРАТКОЕ ОПИСАНИЕ	4
ОБЩИЙ ВИД	5
ФУНКЦИОНАЛЬНЫЕ ОСОБЕННОСТИ	6
ОБЩИЕ РЕКОМЕНДАЦИИ	6
МЕРЫ ПРЕДОСТОРОЖНОСТИ	7
ПЕРЕД НАЧАЛОМ ИСПОЛЬЗОВАНИЯ	9
БЕЗОПАСНОСТЬ	10
ПОДГОТОВКА К РАБОТЕ	10
ЭКСПЛУАТАЦИЯ	11
ДЛЯ ДОСТИЖЕНИЯ НАИЛУЧШЕГО РЕЗУЛЬТАТА	13
РЕЦЕПТЫ НЕКОТОРЫХ БЛЮД	14
ОБСЛУЖИВАНИЕ И ХРАНЕНИЕ	15
ВОЗМОЖНЫЕ ПРОБЛЕМЫ И МЕТОДЫ ИХ УСТРАНЕНИЯ	16
УТИЛИЗАЦИЯ	17
ГАРАНТИЙНЫЕ ОБЯЗАТЕЛЬСТВА	18

## КОМПЛЕКТ ПОСТАВКИ

Аэрогриль:

- Корпус
- Контейнер с антипригарным покрытием и с ручкой
- Съёмный решётчатый противень

Руководство по эксплуатации

Гарантийный талон

Книга рецептов

## ТЕХНИЧЕСКИЕ ХАРАКТЕРИСТИКИ

Мощность: 1800 Вт

Номинальное напряжение: 220 В, 50 Гц

Объем: 4.5 л

Температура приготовления: 80-200°C

Контейнер с антипригарным покрытием

Габаритные размеры: 28\*36.8\*26 см

Вес нетто: 3 кг

Длина шнура питания: 1 м

Цвет: белый

ПРОИЗВОДИТЕЛЬ ИМЕЕТ ПРАВО НА ВНЕСЕНИЕ ИЗМЕНЕНИЙ В ДИЗАЙН, КОМПЛЕКТАЦИЮ, А ТАКЖЕ В ТЕХНИЧЕСКИЕ ХАРАКТЕРИСТИКИ ИЗДЕЛИЯ В ХОДЕ ПОСТОЯННОГО СОВЕРШЕНСТВОВАНИЯ СВОЕЙ ПРОДУКЦИИ БЕЗ ДОПОЛНИТЕЛЬНОГО УВЕДОМЛЕНИЯ ОБ ЭТИХ ИЗМЕНЕНИЯХ.

## КРАТКОЕ ОПИСАНИЕ

Аэрогриль Endever Skyline AF-126 — это современный прибор для приготовления пищи с применением инновационной технологии жарки горячим воздухом. Аэрогриль нового поколения предоставляет фантастические возможности по приготовлению вкусной и полезной пищи без жира и масла! Теперь без вреда для здоровья и фигуры Вы можете баловать себя и своих близких любимыми блюдами — настоящим картофелем-фри, наггетсами и многими другими. Пища получается вкусной, как во фритюре, полезной и диетической.

При компактных размерах аэрогриль Endever Skyline AF-126 сочетает в себе преимущества аэрофритюрницы, фритюрницы и мини-духовки с конвекцией. Мощный нагревательный элемент быстро прогревает внутреннее пространство, а встроенный вентилятор создает потоки горячего воздуха, которые быстро циркулируют в корпусе прибора. В результате принудительной конвекции распределение температуры и нагрев пищи происходит равномерно, соответственно, нет необходимости перемешивать, переворачивать продукты, которые быстро прожариваются со всех сторон и запекаются с хрустящей корочкой.

Помимо классического картофеля-фри, в аэрогриле можно приготовить мясо, рыбу, овощи, выпечку, мини-пиццу, сосиски, креветки, котлеты и многое другое. Вы будете удивлены качеством, функциональностью,

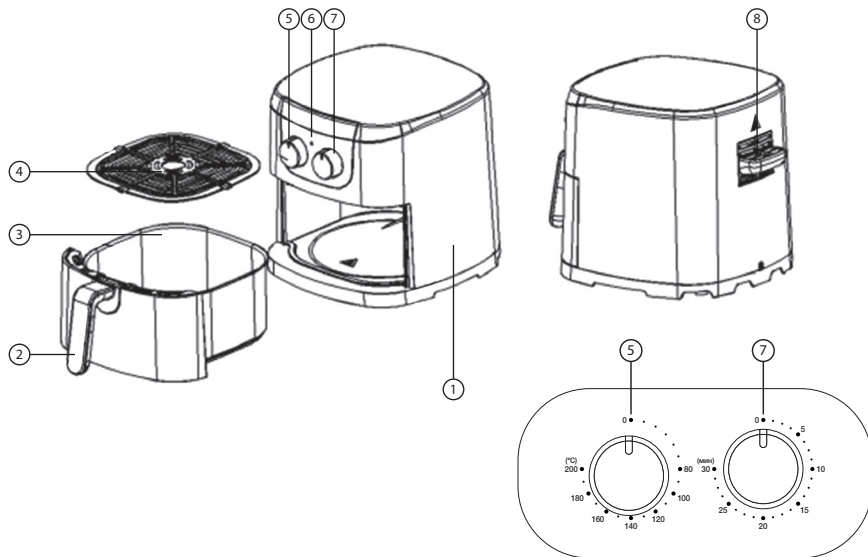
удобством использования этого замечательного кухонного прибора. Если Вы заботитесь о своем здоровье, своих близких, придерживаетесь принципов правильного питания, то аэрогриль — это настоящая находка для Вас. Она станет незаменимой помощницей на кухне, позволит готовить не только полезно, но ещё очень вкусно и разнообразно.

Итак, аэрогриль Endever Skyline AF-126 — это:

- Инновационная технология жарки горячим воздухом без масла и жира
- Настоящий картофель-фри и другие блюда с хрустящей корочкой
- Подогрев, жарка, запекание мяса, рыбы, овощей и др. продуктов
- Здоровое и разнообразное питание
- Высокая скорость и качество приготовления
- Удобство, простота использования и легкий уход.

## ОБЩИЙ ВИД

1. Корпус
2. Ручка контейнера
3. Контейнер с антипригарным покрытием
4. Съёмный решётчатый противень
5. Регулятор температуры
6. Индикатор работы
7. Регулятор времени
8. Вентиляционные отверстия



## ФУНКЦИОНАЛЬНЫЕ ОСОБЕННОСТИ

- Контейнер с антипригарным покрытием обеспечивает легкий уход
- Защита от перегрева
- Автоматическое отключение
- Таймер до 30 минут
- Регулировка температуры и времени приготовления
- Индикатор работы
- Прорезиненные ножки – удобство и безопасность
- Многофункциональный и универсальный
- Обжаривание продуктов циркулирующим горячим воздухом без использования масла
- Равномерная конвекция для лучшей прожарки

## ОБЩИЕ РЕКОМЕНДАЦИИ

При покупке аэрогриля проверьте ее работоспособность и комплектность. Проверьте соответствие номера устройства с номером, указанным в гарантийном талоне. Убедитесь в наличии даты продажи, штампа торгующей организации и разборчивой подписи (или штампа) продавца в гарантийном талоне. Помните, что при утере гарантийного талона вы лишаетесь права на гарантийный ремонт. Отрывные талоны на гарантийный ремонт вырезаются специалистами ремонтного предприятия только после выполнения работы. За каждый ремонт вырезается один отрывной талон.

После хранения аэрогриля в холодном помещении или после перевозки ее в зимних условиях перед включением в сеть нужно дать устройству прогреться при комнатной температуре в течение 2-3 часов в распакованном виде.

Перед проведением каких-либо операций по уходу за аэрогрилем следует отключить ее от электрической сети.

Для очистки корпуса устройства используйте мягкую ткань, смоченную в слабом моющем растворе, не содержащем такие растворители как ацетон, уайтспирит, спиртосодержащие вещества и т. п. Регулярно прочищайте от пыли вентиляционные отверстия на корпусе.

Для корректной работы прибора правильно устанавливайте и фиксируйте контейнер в корпусе устройства.

Следите за тем, чтобы посторонние предметы не попадали внутрь корпуса аэрогриля.

При извлечении горячего контейнера и продуктов из прибора используйте специальные прихватки или защитные рукавицы.

Не оставляйте столовые приборы и другие предметы в контейнере.

Запрещено использовать аэрогриль без установленного внутри контейнера с антипригарным покрытием.

## МЕРЫ ПРЕДОСТОРОЖНОСТИ

Для предотвращения повреждения внутренней антипригарной поверхности контейнера, не используйте металлические предметы, которые могут поцарапать покрытие.

Для очистки внутренней части корпуса используйте мягкую губку и неабразивные чистящие средства.

Данная инструкция содержит важную информацию, необходимую для правильной эксплуатации аэрогриля. Не используйте прибор до тех пор, пока внимательно не ознакомитесь с ней. Неукоснительное соблюдение правил эксплуатации, ухода и содержания аэрогриля гарантирует его надежную и долговечную работу.

Прибор предназначен для использования только внутри помещений.

Прибор может использоваться только в быту и не предназначен для промышленного применения.

Устанавливайте аэрогриль только на ровную, устойчивую и термостойкую поверхность.

Не включайте аэрогриль в электросеть, напряжение которой выходит за пределы, указанные в технических характеристиках.

Во избежание возникновения пожара, протирайте пыль с сетевой вилки.

Во избежание короткого замыкания и поражения электрическим током, не прикасайтесь к сетевому шнуру, розетке и корпусу мокрыми руками.

Перед началом работы высвободите сетевой шнур.

Не погружайте корпус аэрогриля с панелью управления и сетевым шнуром в воду или другие жидкости. Не мойте ее в посудомоечной машине. Попадание воды внутрь корпуса может вызвать короткое замыкание и поломку прибора.

Не оставляйте работающий прибор без присмотра и не позволяйте детям играть с ним.

Не допускайте самостоятельного включения и выключения аэрогриля малолетними детьми.

Соблюдайте осторожность! Во избежание ожогов, не прикасайтесь ко внутренней поверхности прибора во время работы и после использования до его полного остывания.

Остерегайтесь горячего пара, который выходит из отверстий для отвода воздуха во время работы.

При извлечении контейнера из прибора с горячими продуктами также соблюдайте осторожность, т.к. возможен выход горячего пара.

Во время использования контейнер и решетка также сильно нагреваются. При необходимости применяйте специальные защитные перчатки или прихватки.

Запрещается переносить или перемещать прибор во время работы!

Включенный прибор используйте только в вертикальном положении.

Запрещается застилать внутреннюю поверхность аэрогриля фольгой, бумагой и помещать внутрь любые посторонние предметы.

Во избежание возникновения пожара, не используйте аэрогриль вблизи легковоспламеняющихся веществ, а также рядом с газовой плитой или открытым огнем.

При установке аэрогриля обеспечьте зазор не менее 10 см между корпусом и другими поверхностями, так как вокруг устройства должно быть достаточно свободного пространства для циркуляции охлаждающего воздуха.

Не накрывайте аэрогриль во время работы и не ставьте сверху на него посторонние предметы, т.к. это может привести к нарушению циркуляции воздуха и поломке прибора.

В случае появления дыма и специфического запаха из прибора, немедленно отключите прибор от сети.



Прежде чем начать очистку аэрогриля, достаньте вилку шнура питания из розетки и убедитесь, что она достаточно остыла.

Для очистки корпуса прибора используйте мягкую тряпку или губку, а также нейтральные чистящие средства. Нельзя применять такие растворители как бензин, спирт, амилацетат и т.п.

Вынимайте вилку шнура питания из розетки по окончании работы. Вынимая вилку, придерживайте розетку. Не тяните за сетевой шнур.

В целях вашей безопасности, если вы обнаружили дефект корпуса, сетевого шнура или аксессуаров, прекратите работу. Не пытайтесь произвести ремонт самостоятельно. Все ремонтные работы должны выполнять только специалисты сертифицированного сервисного центра.

Данный прибор не предназначен для использования людьми (включая детей), у которых есть физические, нервные или психические отклонения или недостаток опыта и знаний, за исключением случаев, когда за такими лицами осуществляется надзор или проводится их инструктирование относительно использования данного прибора лицом, отвечающим за их безопасность.

## ПЕРЕД НАЧАЛОМ ИСПОЛЬЗОВАНИЯ

Извлеките прибор из коробки. Внимательно осмотрите устройство на предмет возможных дефектов, сколов и других повреждений корпуса или аксессуаров. Использование аэрогриля с любыми повреждениями или неисправностями запрещено. При их обнаружении обратитесь в сервисный центр или к продавцу.

Перед первым употреблением промойте контейнер и аксессуары тёплой водой со средством для мытья посуды. Протрите корпус внутри и снаружи слегка влажной тряпкой. Тщательно высушите все съемные части и корпус. Соберите устройство.

Установите устройство на ровную устойчивую поверхность. Ваше устройство готово к работе. Желаем вам успехов в кулинарном творчестве! Готовьте вкусно, быстро и с удовольствием!

**Примечание!** Во время первого использования Вы можете почувствовать слабый запах от выгорания веществ, оставшихся после изготовления прибора. Это нормальное явление, которое пройдет после нескольких циклов эксплуатации.

## БЕЗОПАСНОСТЬ

Перед началом приготовления обязательно ознакомьтесь с разделом «Меры предосторожности», а также обратите особое внимание на следующие пункты:

1. Жарка продуктов в аэрогриле происходит горячим воздухом, поэтому использование масла в процессе приготовления нежелательно. Исключение составляет добавление минимального его количества для жарки картофеля.
2. Все продукты, а также входящие в комплект аксессуары обязательно должны помещаться в контейнер аэрогриля. Запрещено использование аэрогриля без контейнера.
3. При извлечении из контейнера горячих продуктов, чтобы избежать ожогов, соблюдайте осторожность и используйте специальные рукавицы или прихватки.

## ПОДГОТОВКА К РАБОТЕ

1. Установите аэрогриль на ровную устойчивую поверхность.
2. Подключите устройство к источнику электропитания.
3. Извлеките контейнер для продуктов из корпуса. Для этого возьмитесь за ручку и плавно потяните контейнер на себя.
4. Установите решетку в контейнер для продуктов, как показано на рисунке 2.

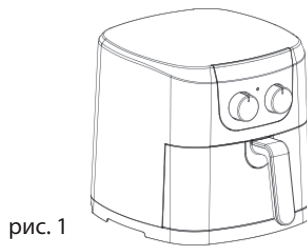


рис. 1



рис. 2

5. В контейнер положите необходимые продукты.
6. Вставьте контейнер в корпус устройства и задвиньте внутрь до щелчка, как показано на рисунке 1.

Программа меню	Время по-умолчанию	Температура по-умолчанию
Картофель фри	20-25	180°C±15°C
Пицца	12-15	160°C±15°C
Куриные крылышки	18-22	200°C±15°C
Куриные ножки	22-26	200°C±15°C
Стейк	18-24	180°C±15°C
Креветки	8-14	200°C±15°C
Рыба	15-20	180°C±15°C

## ЭКСПЛУАТАЦИЯ

Подключите устройство к источнику электропитания. Вставьте контейнер с продуктами внутрь аэрогриля.

**Внимание!** Не заполняйте контейнер больше, чем максимально разрешено для данного устройства, поскольку это повлияет на качество конечного результата.

**Внимание!** Не прикасайтесь руками к контейнеру в процессе работы прибора и в течение 30 минут после окончания приготовления, так как можно обжечься. Берите контейнер только за специальную ручку.

Поверните регулятор температуры до необходимой температуры. Далее, чтобы включить прибор, поверните регулятор времени на требуемое значение. Добавьте 3 минуты для того, чтобы прибор прогрелся, если он холодный

**Примечание.** Вы можете прогревать прибор до нужной температуры без продуктов. В этом случае поверните регулятор времени чуть больше, чем на 3 минуты. Когда прибор нагрелся, выньте контейнер из корпуса, наполните ее продуктами, поставьте обратно в корпус и настройте время приготовления.

Загорится индикатор нагрева и питания. В процессе приготовления индикатор нагрева будет включен, что означает, что нагревательный элемент автоматически поддерживает внутри аэрогриля необходимую температуру.

Некоторые продукты в процессе приготовления требуют перемешивания/встряхивания. Чтобы перемешать/встряхнуть продукты, вытащите контейнер из корпуса, поставьте их на жаропрочную поверхность, перемешайте/встряхните продукты.

Далее верните контейнер в корпус прибора для продолжения процесса готовки.

Вы можете установить таймер на половину требуемого времени, чтобы по его сигналу вовремя перемешать/встряхнуть продукты.

Но после этого необходимо снова настроить таймер на оставшееся время готовки, чтобы довести процесс до конца. По окончании приготовления снова прозвучит сигнал. Проверьте готовность продуктов. Если продукты не готовы, установите таймер еще на некоторое дополнительное время.

Если продукты полностью приготовились, выньте контейнер из корпуса и поставьте их на жаропрочную поверхность.

Пересыпьте содержимое контейнера на тарелку или в миску.

**Внимание!** Не переворачивайте контейнер, так как стекший с продуктов жир может попасть на готовые продукты.

**Внимание!** Будьте предельно внимательны и осторожны при извлечении контейнера с горячими продуктами. Внутренняя часть аэрогриля и используемые аксессуары во время работы сильно нагреваются, кроме того, при открывании корпуса возможен выход горячего пара. Чтобы избежать ожогов, соблюдайте осторожность и используйте специальные рукавицы или прихватки.

Крупные или хрупкие продукты перекладывайте щипцами.

Сразу после того, как контейнер освободится от продуктов, можно начинать новый процесс приготовления.

## ДЛЯ ДОСТИЖЕНИЯ НАИЛУЧШЕГО РЕЗУЛЬТАТА

1. Рекомендуем размещать продукты внутри контейнера с анти-пригарным покрытием равномерно. Не перегружайте контейнер продуктами.  
Помните, что для приготовления больших порций требуется больше времени, чем для маленьких. Регулируйте время приготовления, в зависимости от количества используемых продуктов.
2. Чтобы кусочки равномерно прожаривались и получались с румяной корочкой, раскладывайте их в контейнере в один слой на небольшом расстоянии друг от друга.
3. Маленькие кусочки обычно требуют меньшего времени для приготовления.
4. Большее количество ингредиентов требует больше времени для приготовления.
5. Оптимальное количество картофеля – 400 гр.
6. Для приготовления в аэрогриле выбирайте продукты с пониженным содержанием жира.
7. Чтобы при жарке жир и сок интенсивно не выделялись из продуктов, чтобы они оставались сочными и нежными внутри, рекомендуем перед началом приготовления обвалять куски мяса, курицы и рыбы в любой панировке (сухари, кляр и т.д.).
8. При жарке свежего картофеля, чтобы он получился хрустящим, перед приготовлением добавьте 1 ст. л. растительного масла и хорошо перемешайте.
9. Примерно в середине процесса приготовления для равномерной прожарки пищи достаньте контейнер, встряхните, перемешайте или переверните продукты, после чего продолжите приготовление.
10. Перед началом приготовления разогрейте аэрогриль в течение 2-3 минут. Если вы кладете продукты в не разогретый прибор, добавьте 3 минуты к общему времени приготовления.
11. По окончании программы проверьте готовность продуктов. Если они не готовы, вставьте контейнер в корпус, добавьте необходимое время и снова включите аэрогриль.
12. Аэрогриль также можно использовать для подогрева блюд при температуре 150°C в течение 10 минут.

Продукт	Вес, г	~ t°C	~ t, мин	Необходимость перемешивать	Дополнительно
Тонкий замороженный картофель фри	300-700	12-16	200	ДА	
Толстый замороженный картофель фри	300-700	12-20	200	ДА	
Картофель фри по-домашнему (8x8мм)	300-800	18-25	180	ДА	Добавьте 1/2 стл. масла
Картофельные дольки по-домашнему	300-800	18-22	180	ДА	Добавьте 1/2 стл. масла
Картофельные кубики по-домашнему	300-750	12-18	200	ДА	Добавьте 1/2 стл. масла
Картофельные оладьи	250	15-18	180		
Картофельная запеканка	500	18-22	180		
Стейк свиней	100-500	8-22	180		
Свиньи отбивные	100-500	10-14	180		

Продукт	Вес, г	~ t°C	~ t, мин	Необходимость перемешивать	Дополнительно
Котлета для гамбургера	100-500	7-14	180		
Сосиска в тесте	100-500	13-15	200		
Куриные грудки	100-500	10-15	180		
Куриные ножки	100-500	18-22	180		
Рулетки с начинкой	100-400	8-10	200	ДА	Полуфабрикат
Замороженные куриные наггетсы	100-500	6-10	200	ДА	Полуфабрикат
Замороженные рыбные палочки	100-400	6-10	200		Полуфабрикат
Замороженные сырные шарики в панировке	100-400	10	200		Полуфабрикат
Фаршированные овощи	100-400	10	160		Полуфабрикат

## ОБСЛУЖИВАНИЕ И ХРАНЕНИЕ

### ЧИСТКА

Для корректной работы устройства и высокого качества приготовления пищи после каждого использования обязательно производите очистку аэрогриля.

Прежде чем приступить к очистке, отключите шнур питания от сети и дайте прибору полностью остыть. Чтобы прибор скорее остыл, извлеките из корпуса контейнер.

Протрите корпус и внутреннее пространство слегка влажной тряпкой. Тщательно удалите щеткой возможные загрязнения с верхнего нагревательного элемента, после чего протрите его слегка влажной тряпкой. Насухо протрите тряпкой.

При очистке корпуса не используйте абразивные чистящие средства и спиртовые растворы.

Вытащите контейнер из корпуса аэрогриля. Бережно под проточной водой вымойте контейнер мягкой губкой со средством для мытья посуды. Не используйте жёсткие губки и абразивные моющие средства — это может повредить его антипригарное покрытие.

При сильных загрязнениях контейнера, налейте в него теплую воду, добавьте мягкое моющее средство, и замочите его на некоторое время. После чего тщательно промойте все части, сполосните чистой водой и высушите их.

Аналогичным образом вымойте формы и аксессуары, которые использовали во время готовки.

Все хорошо просушите, соберите прибор и уберите его на хранение.

### ХРАНЕНИЕ

Храните аэрогриль в сухом, прохладном и вентилируемом месте, вдали от воспламеняющихся и взрывоопасных веществ.

## ВОЗМОЖНЫЕ ПРОБЛЕМЫ И МЕТОДЫ ИХ УСТРАНЕНИЯ

Прежде чем обратиться в сервисный центр, пожалуйста, попробуйте самостоятельно устранить неполадки в работе аэрогриля, руководствуясь следующей таблицей:

Проблема	Причина	Метод устранения
Устройство не включается	Проблемы с энергопитанием или сетевым кабелем.	Проверьте надежность подключения сетевого кабеля к устройству.
		Проверьте электропитание в электрической сети.
		Проверьте, не поврежден ли сетевой кабель.
		Проверьте надежность соединения вилки сетевого кабеля с розеткой электрической сети.
	Неправильно установлен и не зафиксирован в корпусе съемный контейнер.	Вставьте контейнер в корпус устройства и задвиньте внутрь до щелчка. После чего должен раздастся звуковой сигнал, что сигнализирует о готовности прибора к работе.
Пища сырая или приготовлена некачественно	Корзина перегружена продуктами	Готовьте небольшими порциями, которые более равномерно прожариваются и быстрее готовятся.
	Неправильно выбрано время или температура приготовления	Руководствуйтесь рекомендациями инструкции по установке времени и температурного режима для разных видов продуктов. Корректируйте время приготовления, в зависимости от размера порций.
Продукты прожарены неравномерно	Продукты были неравномерно разложены в контейнере.	Распределяйте продукты равномерно на дне корзины, оставляя между кусочками немного свободного пространства для лучшей циркуляции воздуха.
	В процессе приготовления продукты не встряхивали.	Продукты, которые размещаются в аэрогриле в несколько слоев (например, картофель-фри), в середине процесса приготовления необходимо хорошо встряхнуть.
Продукты не получаются хрустящими и с корочкой.	Некоторые продукты не образуют при жарке горячим воздухом румяную корочку	За несколько минут до окончания жарки слегка смажьте продукты растительным
	Корзина перегружена продуктами, которые не успели приготовиться должным образом.	Не кладите внутрь корзины большой объем продуктов. Готовьте небольшими порциями, которые быстрее прожариваются и лучше запекаются.
В процессе приготовления из устройства пошел дым	Либо загрязнения на поддоне, либо пища подгорает из-за неправильно выбранной температуры и времени приготовления	Тщательно мыть аэрогриль после каждого использования. Не устанавливайте для небольших порций высокую температуру и длительное время приготовления.



## УТИЛИЗАЦИЯ

Упаковку, руководство пользователя, а также сам прибор необходимо утилизировать в соответствии с местной программой по переработке отходов. Не выбрасывайте такие изделия вместе с обычным бытовым мусором.

Упаковочные материалы являются экологически чистыми и могут быть переработаны.

Товары с указанным символом не должны утилизироваться вместе с обычными бытовыми отходами. Для дальнейшей переработки этих продуктов, необходимо сдать их на специализированный сборный пункт.



С адресами и телефонами авторизованных сервисных центров и полным ассортиментом продукции вы можете ознакомиться на сайтах: [www.kromax.se](http://www.kromax.se), [www.endever.su](http://www.endever.su), [www.kromax.ru](http://www.kromax.ru) или узнать по телефону 8 (800) 5555-88-3.

Изготовитель: Evolution Technology Co., Ltd. / Эволюшен Технолоджи Ко Лтд, Китай, Шанхай, Мейшенг, 177, стр.3

Импортер: ООО «ВЛКГрупп», 141006, Московская область, городской округ Мытищи, Олимпийский проспект, строение 10, помещение 9.



## ГАРАНТИЙНЫЕ ОБЯЗАТЕЛЬСТВА

На данное изделие предоставляется гарантия 18 месяцев со дня продажи. Гарантия распространяется на дефекты материала и недостатки при изготовлении. В рамках настоящей гарантии изготовитель обязуется отремонтировать или заменить любую деталь, которая была признана неисправной, при условии отправки изделия в адрес продавца. Настоящая гарантия признается лишь в том случае, если изделие применялось в соответствии с данным руководством, в него не были внесены изменения, оно не ремонтировалось, не разбиралось неуполномоченными на то специалистами, и не было повреждено в результате неправильного обращения с ним. А также сохранена полная комплектность изделия.

Данная гарантия не распространяется на естественный износ изделия, а также на механические повреждения; воздействие внешней или агрессивной среды; повреждения, вызванные избыточным напряжением сети. Гарантия вступает в силу только в том случае, если дата покупки подтверждена печатью и подписью продавца на гарантийном талоне. Гарантийный ремонт не влияет на продление гарантийного срока и не инициирует начало новой гарантии.

Согласно п. 2 ст. 5 Федерального закона РФ «О защите прав потребителей», производителем установлен минимальный срок службы для данного изделия, который составляет не менее 2 лет с момента производства при условии, что эксплуатация изделия производится в строгом соответствии с настоящей инструкцией и предъявляемыми техническими требованиями.

### Внимание!

Установленный производителем срок службы прибора составляет два года со дня его приобретения, при условии, что эксплуатация изделия производится в соответствии с данным руководством и применимыми техническими стандартами.

Срок службы изделия и срок действия гарантийных обязательств на него исчисляются со дня продажи или с даты изготовления изделия (в случае, если дату продажи определить невозможно).

Дату изготовления прибора можно найти в серийном номере, расположенном на идентификационной наклейке на корпусе изделия. Серийный номер состоит из 9 знаков. 1-й и 2-й знаки обозначают месяц, 3-й и 4-й— год выпуска продукта.



