

УНИВЕРСАЛЬНЫЙ ПАРООЧИСТИТЕЛЬ ODYSSEY Q-806

РУКОВОДСТВО ПО ЭКСПЛУАТАЦИИ



В целях Вашей собственной безопасности, перед использованием изделия внимательно прочитайте настоящее руководство, сохраняйте для обращения к нему впредь.

СОДЕРЖАНИЕ

КОМПЛЕКТ ПОСТАВКИ	2
КРАТКОЕ ОПИСАНИЕ	3
ФУНКЦИОНАЛЬНЫЕ ОСОБЕННОСТИ	5
МЕРЫ ПРЕДОСТОРОЖНОСТИ	6
ОПИСАНИЕ ИЗДЕЛИЯ	8
ПОДГОТОВКА К ЭКСПЛУАТАЦИИ	9
ИНСТРУКЦИИ К АКСЕССУАРАМ	10
ЭКСПЛУАТАЦИЯ В РЕЖИМЕ ПАРООЧИСТИТЕЛЯ	12
ЭКСПЛУАТАЦИЯ В РЕЖИМЕ ОТПАРИВАТЕЛЯ	13
ЧИСТКА	14
ХРАНЕНИЕ	15
УТИЛИЗАЦИЯ	15
ВОЗМОЖНЫЕ ПРОБЛЕМЫ И МЕТОДЫ ИХ УСТРАНЕНИЯ	16
ОСНОВНЫЕ ТЕХНИЧЕСКИЕ ХАРАКТЕРИСТИКИ	17
ГАРАНТИЙНЫЕ ОБЯЗАТЕЛЬСТВА	18

КОМПЛЕКТ ПОСТАВКИ

Пароочиститель
Гибкий удлинительный шланг
Насадка для пола
Удлинительные трубки
Круглая щетка с полимерной щетиной
Круглая щетка с металлической щетиной
Большая насадка-распылитель
Мерный стаканчик
Тканевый чехол для ткани
Тканевая накладка для пола
Насадка-скребок для мытья стекол/зеркал
Насадка для отпаривания
Катушка для шнура
Насадка для ковра
Чехол для аксессуаров
Руководство по эксплуатации
Гарантийный талон

ПРОИЗВОДИТЕЛЬ ИМЕЕТ ПРАВО НА ВНЕСЕНИЕ ИЗМЕНЕНИЙ В ДИЗАЙН, КОМПЛЕКТАЦИЮ, А ТАКЖЕ В ТЕХНИЧЕСКИЕ ХАРАКТЕРИСТИКИ ИЗДЕЛИЯ В ХОДЕ ПОСТОЯННОГО СОВЕРШЕНСТВОВАНИЯ СВОЕЙ ПРОДУКЦИИ БЕЗ ДОПОЛНИТЕЛЬНОГО УВЕДОМЛЕНИЯ ОБ ЭТИХ ИЗМЕНЕНИЯХ.

УВАЖАЕМЫЙ ПОКУПАТЕЛЬ!

Благодарим Вас за то, что Вы отдали предпочтение бытовой технике ENDEVER. ENDEVER – это качество, надёжность и внимательное отношение к нашим покупателям. Мы надеемся, что и в будущем Вы будете выбирать изделия нашей Компании.

Вы можете быть уверены, что универсальный ручной пароочиститель ODYSSEY Q-806 – это высококачественный прибор, в котором применены новейшие технологии в области использования безопасных для здоровья материалов и компонентов.

Секрет успеха нашей продукции кроется в высоком качестве, соответствующем международным и российским стандартам, а также в доступной цене, ориентированной на самого широкого потребителя.

ENDEVER – это популярная торговая марка современной бытовой техники. Продукция приобрела широкую известность на российском рынке.

Непревзойдённая функциональность, стильный оригинальный дизайн и широкий ассортимент – отличительные черты бытовой техники ENDEVER.

КРАТКОЕ ОПИСАНИЕ

Пароочиститель – сложное электротехническое устройство. Перед его включением внимательно изучите настоящее руководство по эксплуатации. Изучите функции управления и надписи на корпусе. Соблюдайте правила безопасности при эксплуатации данного изделия. Внимательно изучите данное руководство по эксплуатации перед использованием изделия.

Пароочиститель ENDEVER ODYSSEY Q-806 представляет собой устройство для отпаривания и очистки любых типов поверхностей и тканей с использованием пара. Имеет элегантный дизайн, прост в использовании, экономичен и безопасен.

Применяется для вещей из хлопка, шелка, капрона, нейлона, полиэстера, драпа, меха, кожи и др. Легко и быстро отпаривает платья, брюки, блузы, юбки. Чистит, освежает изделия из шерсти и трикотажа, избавляет вещи от частых стирок и химчисток.

Пар – самый бережный и эффективный способ глажения, очистки, дезинфекции одежды, белья и различных поверхностей. Мощная струя пара без применения химических средств уничтожает грязь и патогенную микрофлору (бактерии, клещей, грибок), что особенно важно для семей с маленькими детьми и для людей с аллергическими заболеваниями.

Функции универсального пароочистителя можно разделить на 2 группы:

УХОД ЗА ОДЕЖДОЙ

Пароочиститель ODYSSEY Q-806 – высокоэффективный прибор для ухода за одеждой. Прекрасно подходит для ухода за

всеми типами тканей: начиная с натурального шелка и заканчивая плотным драпом, мехом и кожей. Он легко справляется с любой степенью помятости.

Карманы, манжеты, рукава, драпировка, пуговицы, различные украшения и многие другие детали требуют особого подхода. С помощью пароочистителя платья, брюки, блузы, расшитые бусинами, бисером, пайетками и другими видами отделки, пиджаки с наличием сложных фасонных деталей за считанные минуты приобретают свой первоначальный вид.

Удаляет с одежды неприятные запахи после многочисленных примерок, устраняет пятна пота, помятости. Очень быстро придаст одежде презентабельный вид, устранив запах табака. Облегчит удаление с одежды застарелых пятен и загрязнений (засохшая краска, прилипшая жвачка). С новых вещей отслоит этикетки и маркировки, приклеенные зачастую в самом неподходящем месте.

Пароочиститель для одежды освежит и распушит изделия из шерсти, уничтожит легко впитываемые шерстью запахи, избавит вещи от лишних стирок и химчисток, которые сильно изнашивают и сваливают в катышки шерстяное волокно.

Прекрасно справляется с пропариванием подушек и одеял! Проникая насквозь, уничтожит пылевых клещей, кожеедов, негативную микрофлору и запахи.

На сегодняшний день пароочиститель, помимо домашних условий, широко используются на швейных производствах, в ателье, магазинах одежды, салонах свадебных платьев, фитнес-центрах, мебельных и портьерных салонах, гостиницах и ресторанах, театрах, санаториях и больницах, а также в иных местах, где необходима гигиеническая обработка ткани и придание ей презентабельного внешнего вида.

Это небольшое устройство полностью перевернет ваши представления об уходе за вещами.

ОЧИЩЕНИЕ ПОВЕРХНОСТЕЙ С ПОМОЩЬЮ ПАРА

Традиционный способ чистки и дезинфекции мебели, кухни, ванной комнаты, камер холодильника, печи дома, очищения инструментов и деталей, отмывки и очистки загрязненных узлов автомобиля и т.д. предполагает обработку вышеупомянутых объектов вручную и с применением различных чистящих средств. На это уходит время и значительные усилия, а остатки химических чистящих средств могут нанести вред здоровью. Универсальный пароочиститель ODYSSEY позволяет избежать эти недостатки традиционного метода очистки.

Пароочиститель может широко использоваться дома, в офисе, больнице, автосервисах, лабораториях и ресторанах для создания чистой и здоровой атмосферы.

При пользовании данным прибором не требуется чистящих химических средств, достаточно простой воды (предварительно очищенной или дистиллированной), которую пароочиститель быстро испаряет внутри своего корпуса и подает под высоким давлением через выходное отверстие в виде пара высокой температуры (до 105 °С). С помощью пароочистителя Вы можете очищать предметы непосредственно паровой струей, а также уничтожать болезнетворные бактерии. Таким образом, аппарат отвечает всем требованиям по охране окружающей среды.

ФУНКЦИОНАЛЬНЫЕ ОСОБЕННОСТИ

Ручной, компактный, мощный, высокоэффективный пароочиститель ODYSSEY Q-806 прост в обслуживании, удобен в хранении!

Всегда с Вами – дома, в офисе, на даче!

Предназначен для эффективной очистки, дезинфекции, стерилизации различных поверхностей, сантехники, мебели и других предметов обихода.

Быстро удаляет грязь, пятна, пыль с одежды, любых поверхностей, очищает плитку, сантехнику, плинтуса, столешницы, духовку, посуду, карнизы и другие предметы обихода, до блеска отмывает окна, зеркала, полирует гладкие поверхности.

Прекрасно справляется с пропариванием одежды, подушек, матрасов и одеял! Проникая насквозь, уничтожает пылевых клещей, негативную микрофлору и запахи.

МЕРЫ ПРЕДОСТОРОЖНОСТИ

Не используйте прибор до тех пор, пока внимательно не ознакомитесь с данным руководством по эксплуатации. Он должен использоваться только внутри помещений. Данный прибор может использоваться только в целях, описанных в данном руководстве. Использование в других целях запрещено. Во избежание случайных загрязнений обрабатываемых материалов, следует использовать питьевую воду. Рекомендуется использование очищенной и дистиллированной воды.

Не включайте пароочиститель в электросеть, напряжение которой выходит за пределы, указанные в технических характеристиках. Во избежание возникновения пожара, протирайте пыль с вилки сетевого шнура. Во избежание короткого замыкания и поражения электрическим током, не прикасайтесь к проводу или розетке мокрыми руками.

Перед началом работы высвободите сетевой шнур. Избегайте одновременного использования данного прибора с другими электрическими приборами высокой мощности.

Перед началом работы подсоедините все необходимые аксессуары, наполните прибор водой, затем включите прибор.

Во избежание деформации водяного бака не заливайте в него горячую воду. Воду нужно заливать перед применением и периодически проверять ее уровень, при необходимости добавляя воду в бак.

Не набирайте воду непосредственно из-под крана.

Не добавляйте очищающие средства в резервуар.

Не оставляйте работающий прибор без присмотра.

Не использовать внутри и вне помещения, где используется аэрозольная продукция или применяется кислород.

Во время работы прибора в режимах ухода за одеждой и очищения поверхностей, не направляйте пар в сторону людей, животных и электрических приспособлений.

Во время работы прибора не прикасайтесь к выходному паровому отверстию, а также не тяните сетевой шнур.

Прекратите использование прибора, если насадка пароочистителя упала, имеет видимые повреждения или происходит утечка пара.

Во избежание получения ожогов паром, после работы отключите прибор от сети, подождите, пока он остынет, и только затем слейте остатки воды, просушите прибор и упакуйте его для хранения. Для очистки поверхности прибора используйте сухую тряпку и нейтральное чистящее средство. Нельзя применять такие растворители, как бензин, спирт, амилацетат и т.п.

Избегайте попадания посторонних предметов и влаги внутрь корпуса пароочистителя. Не храните прибор в сырых, незащищенных от коррозии местах.

Перед наполнением или сливом воды из бака, отключите электропитание и отсоедините сетевую вилку. Не открывайте и не разбирайте водяной бак во время работы.

Перед тем как очистить или произвести ремонт прибора, необходимо отключить электропитание, отсоединить сетевую вилку, освободить от давления нагревающий элемент и дать прибору остыть.

Вынимайте вилку шнура питания из розетки при выключении на длительное время. Вынимая вилку, придерживайте розетку. Не тяните за сетевой шнур. Не пользуйтесь сетевым шнуром, предназначенным для другого прибора.

В случае возникновения любых неисправностей, не пытайтесь самостоятельно отремонтировать прибор. Не доверяйте ремонт случайным лицам. Все ремонтные работы должны выполнять только специалисты сертифицированного Сервисного центра. Прибор не должен эксплуатироваться детьми или людьми, умственно и физически неполноценными, не имеющими опыта, знания работы с данным прибором, за исключением случаев, когда они находятся под присмотром лица, ответственного за их безопасность при использовании прибора.

ВНИМАНИЕ! При первом использовании в гибком шланге возможно образование конденсата и его разбрызгивание.

Обычно через 30 секунд образование конденсата прекращается. Чтобы быстрее избавиться от накопившейся влаги, Вы можете:

- направить шланг вниз (в раковину, в пол) и встряхнуть его.
- шланг растянуть вертикально во всю длину, тогда конденсат будет стекать обратно в водный бак.

ВНИМАНИЕ! Перед эксплуатацией убедитесь, что водяной бак заполнен необходимым количеством воды и установлена соответствующая насадка. Направьте насадку на очищаемую поверхность. Слегка нажмите на кнопку подачи пара, чтобы убедиться, что пар подается. Снова нажмите кнопку подачи пара для начала процесса очистки.

ВНИМАНИЕ! Не следует направлять поток пара слишком долго на один участок.

Поступательными движениями удаляйте загрязнения.

Никогда не направляйте поток пара на людей, животных, растения, электрические устройства и печи.

Для дезинфекции направьте насадку на обрабатываемую поверхность на расстояние не более 1-1,5 см в течение 5 секунд, а затем протрите сухой чистой тканью.

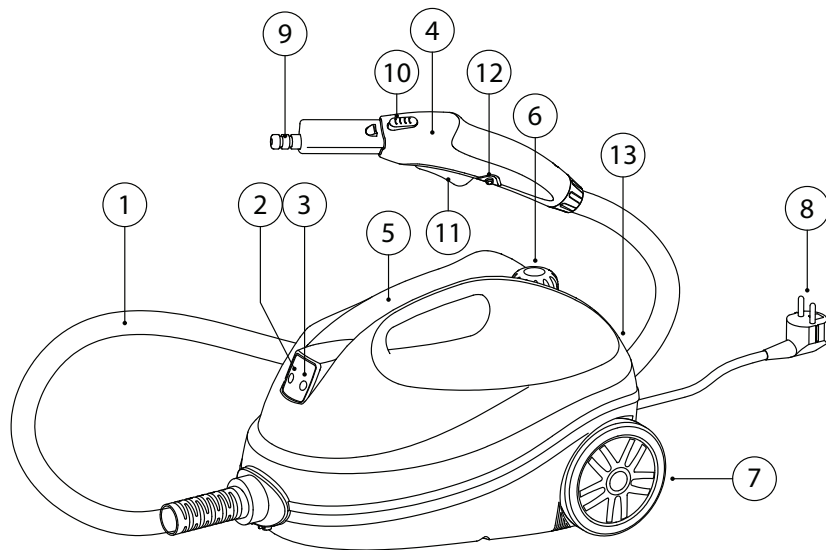
ВНИМАНИЕ! Соблюдайте осторожность при работе с деревянными, ламинированными и прочими нетермостойкими поверхностями (линолеум, винил и т.д.). Во избежание повреждения таких покрытий, используйте специальный тканевый чехол, а также не держите включённым подолгу на одном месте. Всегда руководствуйтесь рекомендациями производителя по уходу за данным типом материала. В случае возникновения вопросов, обратитесь за консультацией к специалистам.

ПРИМЕЧАНИЕ! Рекомендуется протирать поверхность пока она еще влажная. Следует учесть, что металлическая поверхность после обработки паром некоторое время остается горячей. Чтобы избежать нежелательного увлажнения поверхности или ткани, во время работы используйте специальный тканевый чехол для насадки-распылителя, который впитывает излишки влаги.

В процессе очистки индикатор нагрева периодически меняет цвет с зеленого на красный. Это нормальный рабочий цикл. Если же Вы заметили образование капель влаги, отпустите кнопку подачи пара и дождитесь, когда индикатор нагрева загорится зеленым цветом.

ОПИСАНИЕ ИЗДЕЛИЯ

1. Гибкий удлинительный шланг
2. Индикация долива воды
3. Индикация готовности пара
4. Паровой пистолет
5. Ручка для переноски
6. Защитная крышка с клапаном
7. Колеса
8. Провод питания.
9. Сопло для выхода пара
10. Защелка для фиксации насадок
11. Кнопка подачи пара
12. Кнопка блокировка / Защита от детей
13. Кнопка ВКЛ/ВЫКЛ



ПОДГОТОВКА К ЭКСПЛУАТАЦИИ

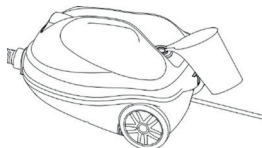
Извлеките пароочиститель из упаковки и произведите внешний осмотр с целью определения возможных механических повреждений корпуса, аксессуаров и сетевого шнура. Проверьте комплектность. Поставьте пароочиститель на стол. Откройте крышку. Наполните мерный стакан водой до максимальной отметки. Аккуратно залейте воду в бак. Советуем не наполнять до максимальной отметки бак для воды и оставлять немного места. Рабочий объем воды от 0,5 до 1,5 л. Максимальный объем бака 1.6 л.

ВАЖНО! Пожалуйста, убедитесь, что в бойлере нет остатков воды, прежде чем добавлять воду. Вылейте оставшуюся воду и очистите бойлер. Вода внутри бойлера способствует образованию отложений на стенках, что может привести к засорению системы.

ВНИМАНИЕ! Во избежание появления утечки пара и повреждения шланга, не тяните за шланг.

Установите необходимую насадку. Во избежание повреждения пароочистителя, не используйте пароочиститель с пустым водяным резервуаром.

Подключите сетевой шнур к сети питания, а сетевой выключатель



установите в положение «ON». Прибор будет готов к работе через 4-5 минут (в зависимости от количества залитой воды), индикатор готовности пара загорится зеленым цветом.

ВНИМАНИЕ! Смена насадок должна осуществляться только после полного охлаждения прибора.

Для подачи пара нажмите на кнопку блокировки, чтобы разблокировать кнопку подачи пара, затем нажмите на кнопку подачи пара. Перед сменой насадок всегда блокируйте кнопку подачи пара.

В процессе работы индикатор готовности пара будет загораться зелёным и гаснуть. Это означает, что идет процесс нагрева и если горит зелёным, то достигнуто рабочее давление пара.

Иногда при включении в течении первых 2-3 секунд может вытекать вода сначала вместо пара. Прежде чем обрабатывать или отпаривать одежду, проверьте над раковиной и слейте лишнюю воду.

Если в процессе работы возникла необходимость долить воду в резервуар или индикатор долива воды загорелся красным, отключите пароочиститель от сети, выпустите остаточный пар, дайте прибору некоторое время остыть, добавьте необходимое количество воды и продолжите работу.

ПРИМЕЧАНИЕ! Разборка прибора производится в обратном порядке. Во время сборки и разборки пароочистителя все аксессуары должны находиться на ровной устойчивой поверхности.

ВНИМАНИЕ! В пароочистителе вода в бойлере закипает при давлении выше атмосферного, пар образуется в равновесном состоянии. Температура кипения воды зависит от давления в бойлере (в случае необходимости можно самостоятельно изучить этот вопрос). При выпуске пара он расширяется и охлаждается, на выходе из парового сопла температура пара понижается. Пар выходит влажным, возможно с мелкодисперсными частицами воды (конденсата). Максимальная температура пара наблюдается на выходе парового сопла насадки, между самой насадкой и обрабатываемой поверхностью, поскольку контакт между насадкой и поверхностью минимален. При удалении от сопла пар смешивается с воздухом и охлаждается. На расстоянии 30-40 см температура пара будет уже безопасной для получения ожога. Тем не менее не рекомендовано проверять температуру пара и подставлять руку под сопло с паром во избежание ожогов.

ИНСТРУКЦИЯ ПО ИСПОЛЬЗОВАНИЮ АКСЕССУАРОВ

УДЛИНИТЕЛЬНЫЕ ТРУБКИ

Соберите удлинительную трубку, если пароочиститель необходим для очистки пола или окон, или труднодоступных мест. Для этого вставьте открытый конец трубки в паровой пистолет до тех пор,



пока спусковая кнопка парового пистолета не встанет на место. Используйте одну или две удлинительных трубки. Нажмите соответствующую кнопку разблокировки и разъедините трубки с помощью механизма, чтобы снять удлинительную трубку с пистолета. Длина одной трубки 50 см.

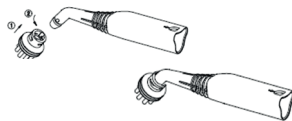
БОЛЬШАЯ НАСАДКА-РАСПЫЛИТЕЛЬ

Это насадка позволяет легко очистить такие места, как углы, стыки, унитаза, раковины. Просто подсоедините насадку в паровой пистолет напрямую.



КРУГЛАЯ НАСАДКА-ЩЕТКА (2ШТ.)

Металлическую и нейлоновую круглую щетку плотно вставляют в большую насадку-распылитель до щелчка. Даже самую недоступную грязь можно удалить с поверхности жалюзи, радиаторов центрального отопления с помощью круглой щетки. Щетка с жесткой щетиной подходит для ухода за сильно коррозированными или более устойчивыми к механическому воздействию поверхностями из нержавеющей стали. Снять насадку – движением вниз от пистолета.



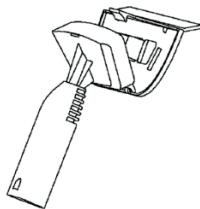
НАСАДКА ДЛЯ ОТПАРИВАНИЯ

Для отпаривания одежды, любых тканей, обивки диванов и т. д., защелкните на паровом пистолете насадку для отпаривания и наденьте тканевый чехол.



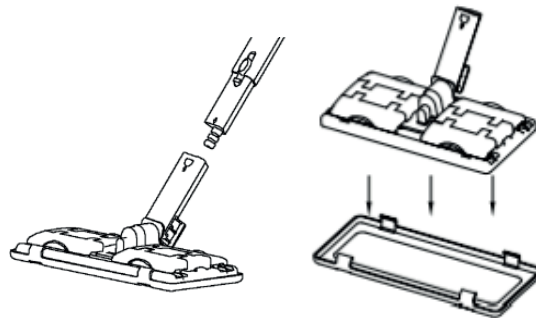
НАСАДКА-СКРЕБОК ДЛЯ МЫТЬЯ СТЕКОЛ/ЗЕРКАЛ

Чтобы очистить окна, зеркала или плитки, которые имеют гладкие поверхности, используйте насадку с резиновым наконечником в сочетании с насадкой для отпаривания. Для установки скребка, вставьте его до упора (до щелчка).



НАСАДКА-ЩЕТКА ДЛЯ ОЧИСТКИ ПОВЕРХНОСТЕЙ (ПОЛА, КОВРОВ И Т.П.)

Насадку для пола надевают на удлинительные трубки. Убедитесь, что при прикреплении насадки на трубку, произошло защелкивание. Щетка для пола идеально подходит для чистки моющихся стенных и напольных покрытий. Её нужно использовать с тканевым полотенцем.



ЭКСПЛУАТАЦИЯ В РЕЖИМЕ ПАРООЧИСТИТЕЛЯ

ФУНКЦИЯ ОЧИСТКИ

С помощью данной модели пароочистителя Вы можете очистить:

- пыль, грязь, копоть, застарелые пятна;
- труднодоступные места, края, щели, углы, карнизы;
- карманы, манжеты, рукава, драпировку, пуговицы, различные украшения и многие другие детали;
- стеклянные и гладкие поверхности.

ФУНКЦИЯ СТЕРИЛИЗАЦИИ И ДЕЗИНФЕКЦИИ

Вставьте длинную насадку-распылитель направленного действия или круглую щетку. Направьте насадку на ту поверхность, которую хотите продезинфицировать. Нажмите кнопку подачи пара.

ВНИМАНИЕ! При первом использовании в гибком шланге возможно образование конденсата и его разбрызгивание. Обычно через 30 секунд образование конденсата прекращается.

Чтобы быстрее избавиться от накопившейся влаги, Вы можете:

- направить шланг вниз (в раковину, в пол) и встряхнуть его.

- шланг растянуть вертикально во всю длину, тогда конденсат будет стекать обратно в водный бак.

Перед эксплуатацией убедитесь, что водяной бак заполнен необходимым количеством воды и соответствующая насадка установлена.

Направьте насадку на очищаемую поверхность. Слегка нажмите на кнопку подачи пара, чтобы убедиться, что пар подается.

Снова нажмите кнопку подачи пара для начала процесса очистки. Не следует направлять поток пара слишком долго на один участок. Поступательными движениями удаляйте загрязнения.

Никогда не направляйте поток пара на людей, животных, растения, электрические устройства и печи. Для дезинфекции направьте насадку на обрабатываемую поверхность на расстояние не более 1-1,5 см в течение 5 секунд, а затем протрите сухой чистой тканью.

ВНИМАНИЕ! Соблюдайте осторожность при работе с деревянными, ламированными и прочими нетермостойкими поверхностями (линолеум, винил и т.д.). Во избежание повреждения таких покрытий используйте специальный тканевый чехол, а также не держите включённым подолгу на одном месте. Всегда руководствуйтесь рекомендациями производителя по уходу за данным типом материала. В случае возникновения вопросов, обратитесь за консультацией к специалистам.

ПРИМЕЧАНИЕ! Рекомендуется протирать поверхность пока она еще влажная. Следует учесть, что металлическая поверхность после обработки паром некоторое время остается горячей.

Чтобы избежать нежелательного увлажнения поверхности или ткани, во время работы используйте специальный тканевый чехол для насадки-распылителя, который впитывает излишки влаги. В процессе очистки индикатор нагрева периодически меняет цвет с зеленого на красный. Это нормальный рабочий цикл. Если же Вы заметили образование капель влаги, отпустите кнопку подачи пара и дождитесь, когда индикатор нагрева загорится зеленым цветом. После завершения процесса отключите шнур питания от сети.

ЭКСПЛУАТАЦИЯ В РЕЖИМЕ ОТПАРИВАТЕЛЯ

Для отпаривания используйте насадку отпаривания (с чехлом для ткани или без него), которую присоедините к пароочистителю.

Горячий пар, проникая в ткань, не разглаживает ее, а размягчает. Чтобы добиться эффекта разглаживания складок, необходимо слегка натягивать ткань.

Проглаживайте одежду, начиная с центра изделия, придерживая за нижнюю часть для распрямления.

Слегка прижмите насадку к одежде и двигайте ей вверх и вниз со скоростью, достаточной, чтобы пар проник в одежду

для её разглаживания.

ВНИМАНИЕ! Не следует направлять поток пара слишком долго на один участок. Поступательными движениями удаляйте загрязнения.

После отпаривания основной части одежды, перейдите к мелким деталям одежды снизу вверх. Чтобы отпарить воротник, отогните его назад, придерживая один конец рукой, и передвигайте щетку горизонтально.

При проглаживании рукавов, оттяните рукав, чтобы выпрямить его. Проглаживайте его, перемещая щетку вдоль рукава.

Чтобы погладить полотенца, носовые платки и пеленки, повесьте их на веревку или вешалку для полотенец и аккуратно обработайте паром.

Плотные ткани зачастую требуют вторичной обработки. Для разглаживания глубоких складок обработайте изделие с двух сторон.

ОТКЛЮЧЕНИЕ ПРИБОРА

Убедитесь, что сетевой выключатель находится в положение «OFF». Отключите шнур питания от сети. Дождитесь полного остывания прибора. Отсоедините насадки. Вылейте воду. Подождите, пока водяной бак полностью высохнет. Закройте крышкой.

ЧИСТКА И ХРАНЕНИЕ

ЧИСТКА КОРПУСА

Отключите шнур питания от сети. Нажмите кнопку подачи пара для выхода оставшегося пара. Для быстрого остывания пароочистителя сначала приоткройте крышку резервуара, выпустите остаточный пар, затем поставьте пароочиститель в сухое прохладное место, через пять минут полностью откройте крышку.

Вылейте оставшуюся воду из резервуара. Насухо протрите корпус пароочистителя чуть влажной тряпкой.

Для его очистки не используйте абразивные чистящие и спиртовые средства.

Насухо вытрите тряпкой. Храните прибор в сухом, прохладном и вентилируемом месте, вдали от воспламеняющихся и взрывоопасных веществ.

ЧИСТКА ВОДЯНОГО БАКА

Во избежание загрязнения ткани и повреждения прибора рекомендуется использовать очищенную воду.

Содержание минеральных солей отличается в различных источниках воды, что приводит к формированию осадка при использовании воды разного качества. Это снижает, прерывает и даже полностью останавливает подачу пара. Поэтому рекомендуется использование очищенной воды, которая существенно продлевает срок службы и период между чистками прибора. Вода должна быть обязательно холодной. Для эффективного обслуживания прибора, по истечении определенного срока эксплуатации, необходимо производить очистку прибора, как описано далее.

Регулярность чистки: через каждые 20 л расхода воды. Период может быть длиннее или короче, в зависимости от качества воды.

Отключите шнур питания от сети. Дождитесь полного остывания прибора. Открутите крышку водяного бака. Вылейте оставшуюся воду. Используя мерный стакан, приготовьте раствор, содержащий ½ уксуса и ½ воды или используйте иное средство для очистки накипи. Осторожно залейте раствор в бак. Оставьте на 40 минут (или на время, указанное в руководстве к чистящему средству). По истечении указанного времени, вылейте раствор из бака. Промывайте

бак чистой водой до тех пор, пока не исчезнет запах уксуса или не вымоется чистящее средство.

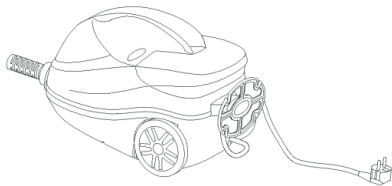
После этого снова закрутите крышку.

ЧИСТКА НАСАДОК

Почистите насадки после применения теплой водой с мощным средством. Храните пароочиститель в чистом, сухом, прохладном месте.

ХРАНЕНИЕ

Для компактного и удобного хранения используйте катушку для шнура, входящую в комплект поставки. Все насадки удобно хранить в чехле для аксессуаров.



УТИЛИЗАЦИЯ


Упаковочные материалы являются экологически чистыми и могут быть переработаны.

Товары с указанным символом не должны утилизироваться вместе с обычными бытовыми отходами. Для дальнейшей переработки этих продуктов, необходимо сдать их на специализированный сборный пункт.



С адресами и телефонами авторизованных сервисных центров и полным ассортиментом продукции Вы можете ознакомиться на сайтах:

www.kromax.se, www.endever.su, www.kromax.ru.

 8(800) 5555-88-3



Изготовитель: Evolution Technology Co., Ltd. / Эволюшен Технолоджи Ко Лтд, Китай, Шанхай, Мейшенг, 177, стр. 3, этаж 6, офис 631

Импортер: ООО «Влгрупп», 141009, Московская область, г. Мытищи, Олимпийский пр-кт, стр. 10, помещ. 9

ВОЗМОЖНЫЕ ПРОБЛЕМЫ И МЕТОДЫ ИХ УСТРАНЕНИЯ

Прежде чем обратиться в Сервисный центр, пожалуйста, попробуйте самостоятельно устранить неполадки в работе пароочистителя, руководствуясь следующей таблицей:

ПРОБЛЕМА	ПРИЧИНА	МЕТОД УСТРАНЕНИЯ
Прибор не работает или работает без генерации пара	Разъем сетевого шнура вставлен в розетку неплотно или параметры сети питания не соответствуют спецификации прибора	Корректно подключите прибор к сети питания с требуемыми параметрами
	LED-индикатор не работает	Включите переключатель питания на задней стенке прибора
	Резервуар для воды пуст	Наполните резервуар водой
	Кнопка выпуска пара не работает	Включена блокировка от детей. Отключите блокировку
Вместе с паром выделяется вода	При первом включении в течение первых минут работы с прибором допускается выделение небольшого количества воды	Явление совершенно нормальное и полностью проходит в течение нескольких минут
	Мешает нормальной работе	Обратитесь в сервисный центр
Прочее	Пар выходит не только из насадок	Обратитесь в сервисный центр
	Деформация и размягчение пластика, из которого изготовлен корпус	
	Не включайте одновременно с паровой станцией другие мощные бытовые приборы	
	Пар выходит из-под парового клапана на резервуаре с водой	

ОСНОВНЫЕ ТЕХНИЧЕСКИЕ ХАРАКТЕРИСТИКИ

Мощность	2200 Вт
Номинальное напряжение	220 В, 50-60 Гц
Объём резервуара	1.6 л
Рабочая температура	до 105°C
Подача пара	до 55 г/мин
Давление пара	до 4.5 бар
Вес (без принадлежностей)	3.3 кг
Длина сетевого шнура	3 м
Габаритные размеры	24.8*40.6*24 см

ГАРАНТИЙНЫЕ ОБЯЗАТЕЛЬСТВА

На данное изделие предоставляется гарантия 24 месяца со дня продажи. Гарантия распространяется на дефекты материала и недостатки при изготовлении. В рамках настоящей гарантии изготовитель обязуется отремонтировать или заменить любую деталь, которая была признана неисправной. Настоящая гарантия признается лишь в том случае, если изделие применялось в соответствии с данной инструкцией, в него не были внесены изменения, оно не ремонтировалось, не разбиралось неуполномоченными на то специалистами, и не было повреждено в результате неправильного обращения с ним. А также сохранена полная комплектность изделия.

Данная гарантия не распространяется на естественный износ изделия, а также на механические повреждения; воздействие внешней или агрессивной среды; повреждения, вызванные избыточным напряжением сети.

Гарантия вступает в силу только в том случае, если дата покупки подтверждена печатью и подписью продавца на гарантийном талоне. Гарантийный ремонт не влияет на продление гарантийного срока и не инициирует начало новой гарантии.

Согласно п. 2 ст. 5 Федерального закона РФ «О защите прав потребителей», производителем установлен минимальный срок службы для данного изделия, который составляет не менее 2 лет с момента производства при условии, что эксплуатация изделия производится в строгом соответствии с настоящей инструкцией и предъявляемыми техническими требованиями.

Внимание! Установленный производителем срок службы прибора составляет два года со дня его приобретения, при условии, что эксплуатация изделия производится в соответствии с данным руководством и применимыми техническими стандартами.

Срок службы изделия и срок действия гарантийных обязательств на него исчисляются со дня продажи или с даты изготовления изделия (в случае, если дату продажи определить невозможно).

Дату изготовления прибора можно найти в серийном номере, расположенном на идентификационной наклейке на корпусе изделия. Серийный номер состоит из 9 знаков. 1-й и 2-й знаки обозначают месяц, 3-й и 4-й— год выпуска продукта.

