

## РУКОВОДСТВО ПО ЭКСПЛУАТАЦИИ

### МИКСЕР С ЧАШЕЙ SIGMA-12



ПРОИЗВОДИТЕЛЬ ИМЕЕТ ПРАВО НА ВНЕСЕНИЕ ИЗМЕНЕНИЙ В ДИЗАЙН, КОМПЛЕКТАЦИЮ, А ТАКЖЕ В ТЕХНИЧЕСКИЕ ХАРАКТЕРИСТИКИ ИЗДЕЛИЯ В ХОДЕ ПОСТОЯННОГО СОВЕРШЕНСТВОВАНИЯ СВОЕЙ ПРОДУКЦИИ БЕЗ ДОПОЛНИТЕЛЬНОГО УВЕДОМЛЕНИЯ ОБ ЭТИХ ИЗМЕНЕНИЯХ.

#### ТЕХНИЧЕСКИЕ ХАРАКТЕРИСТИКИ

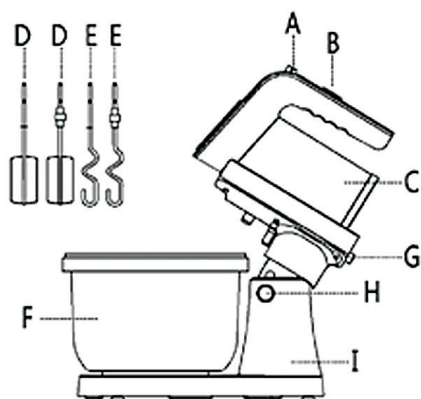
Мощность: 800 Вт  
Напряжение: 220-240В 50/60Гц  
Габаритные размеры: 28\*21\*35,5 см  
Объем чаши: 4л  
Вес нетто: 2,4 кг  
Размер шнура: 1 м  
Цвета: черный/стальной

#### КОМПЛЕКТАЦИЯ

Миксер  
Венчики для взбивания  
Насадки для теста  
Съемная чаша  
Основа для чаши  
Руководство по эксплуатации  
Гарантийный талон

#### УСТРОЙСТВО МОДЕЛИ

A – Кнопка извлечения насадок  
B – Регулятор переключения скоростей  
C – Миксер  
D – Венчики для взбивания  
E – Насадки для теста  
F – Чаша  
G – Кнопка извлечения миксера  
H – Кнопка откидывающейся консоли  
I – Основа для чаши с миксером



#### УВАЖАЕМЫЙ ПОКУПАТЕЛЬ!

Благодарим Вас за то, что Вы отдали предпочтение бытовой технике Endever.

Endever – это популярная торговая марка современной бытовой техники. Продукция приобрела широкую известность на российском рынке. Непревзойденная функциональность, стильный оригинальный дизайн и широкий ассортимент – отличительные черты бытовой техники Endever.

Секрет успеха нашей продукции кроется в высоком качестве, соответствующем международным и российским стандартам, а также в доступной цене, ориентированной на самого широкого потребителя.

Endever – это качество, надёжность и внимательное отношение к нашим покупателям. мы надеемся, что и в будущем Вы будете выбирать изделия нашей Компании.

Миксер Endever Sigma-12 гарантирует максимальную безопасность при использовании и удобство в работе.

Вы можете быть уверены, что миксер Endever Sigma-12 – это высококачественный прибор, в котором применены новейшие технологии в области использования безопасных для здоровья материалов и компонентов.

Отличное качество и высокая производительность по разумной цене.

#### МЕРЫ ПРЕДОСТОРОЖНОСТИ

1. Не располагайте прибор вблизи источников тепла, таких как: радиаторы отопления, газовые плиты; или в местах, подверженных воздействию прямых солнечных лучей, чрезмерной пыли, механической вибрации или ударных нагрузок.
2. Перед подключением прибора к сети убедитесь, что напряжение Вашей электросети соответствует номинальному напряжению прибора. В противном случае, Вы рискуете испортить прибор или пораниться.

3. Используйте прибор строго по назначению, как указано в руководстве.

Соблюдайте правила по уходу и чистке устройства, которые указаны изготовителем.

4. Не пользуйтесь прибором, если у него повреждены шнур или вилка (или другие части), или его уронили. Обратитесь в отдел по работе с покупателями.

5. Следите, чтобы шнур питания не находился вблизи или в контакте с горячими поверхностями прибора, источниками тепла или острыми углами. Следите, чтобы дети не смогли дотянуться до шнура питания.

6. Храните прибор в приспособленном для этого месте.

7. Не оставляйте без присмотра включенный в сеть прибор.

8. Не оставляйте прибор без присмотра вблизи детей, инвалидов, домашних животных.

9. По окончании использования и перед сменой насадок отключайте прибор от электрической сети.

10. Ничем не накрывайте прибор.

11. Для отсоединения сетевого шнура потяните за штекер. Никогда не тяните за шнур.

12. Во избежание удара электрическим током запрещается прикасаться к прибору мокрыми руками, обращаться с ним на мокрой или влажной поверхности. Не вставляйте и не вынимайте вилку из розетки мокрыми руками.

13. После транспортировки в условиях пониженных температур не включайте аппарат в сеть ранее, чем после двух часов его нахождения в теплом помещении.

14. Не используйте химически активные жидкости (бензин, керосин, спирт, различные растворители) для чистки.

15. Прибор не предназначен для использования лицами (включая детей) с пониженными физическими, психическими или умственными способностями, или при отсутствии у них опыта или знаний, если они не находятся под контролем или не проинструктированы об использовании прибора лицом, ответственным за их безопасность. Дети должны находиться под присмотром для недопущения игры с прибором.

16. Не устанавливайте детали с разными функциями одновременно (насадки для теста и венчики и т.д.).

17. Отключайте прибор от сети после использования и перед чисткой.

18. Не использовать вне помещения. Миксер рассчитан на бытовое/домашнее использование.

19. При повреждении шнура питания его замену, во избежание опасности, должна проводить сервисная служба.

При обнаружении неисправности, пожалуйста, обращайтесь в специализированные мастерские по ремонту электробытовой техники. Никогда не устраняйте неполадки самостоятельно.

#### ЭКСПЛУАТАЦИЯ

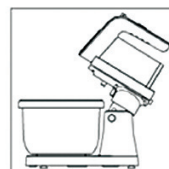
Перед первым использованием Вашего прибора тщательно очистите различные его детали.

1. Установите миксер сверху на основание и вставьте его в пазы, чтобы зафиксировать нижнюю часть миксера на держателе до щелчка. (Рис.1)

Убедитесь, что откидывающаяся консоль надежно зафиксирована и находится в нужном положении.



2. Нажмите на кнопку откидывающейся консоли и опустите ее в обратном направлении.



3. Вставьте венчики для взбивания или насадки для теста в соответствующие отверстия и убедитесь, что венчики или насадки для теста надежно зафиксированы. Венчики для взбивания и крюки для теста могут быть установлены следующим образом: насадка с крупной шайбой – в левое отверстие для насадок, насадка с малой шайбой – в правое.



4. Правильно установите чашу на основании.



Для лучшего результата смешивания сначала положите в чашу жидкий ингредиент, а затем добавьте сухие ингредиенты соответствующим образом.

5. Включите устройство в розетку.

6. Чтобы избежать разбрызгивания, перед включением прибора поместите венчики или насадки для теста внутрь теста.

7. Установите переключатель скорости в необходимую позицию от «1» до «5», во время работы миксера, чаша будет вращаться против часовой стрелки..

8. После окончания использования прибора верните переключатель в позицию «0».

#### ПРИМЕЧАНИЕ

##### Выбор низкой скорости - 1

Подходит для начала и окончания процесса смешивания, взбивания и замешивания легкого или жидкого теста, для взбивания яичных белков или мучных смесей.

##### Выбор средней скорости - 2

Для равномерного процесса смешивания.

##### Выбор высокой скорости - 3-5

Для взбивания смесей для тортов, соусов и т.д. Также для равномерного перемешивания теста.

**ВНИМАНИЕ!** Во избежание перегрева, рекомендуемое время на высокой скорости не более 1 минуты.

9. Отсоедините прибор от розетки.

10. Извлеките насадки для теста или венчики путем нажатия на кнопку извлечения.

#### ВНИМАНИЕ!

- После 5 минут непрерывного использования следует отключить прибор на 30 минут.

- Не позволяйте прибору работать больше 5 минут за один раз.

#### ЧИСТКА И УХОД

Отключите прибор от источника тока.

Промойте венчики для взбивания и спиральные насадки сразу после использования для того, чтобы облегчить чистку деталей от налипших на них ингредиентов.

Венчики, съемную чашу и спиральные насадки можно мыть с помощью губки и жидкости для мытья посуды.

Корпус прибора можно чистить только мягкой влажной тряпкой. После чистки тщательно просушите прибор.

Запрещается мыть прибор в посудомоечной машине.

Не используйте химически активные или абразивные моющие средства для чистки миксера.

Запрещается погружать блок двигателя в воду или другую жидкость.

#### ГАРАНТИЙНЫЕ ОБЯЗАТЕЛЬСТВА

На данное изделие предоставляется гарантия 24 месяца со дня продажи. Гарантия распространяется на дефекты материала и недостатки при изготовлении.

В рамках настоящей гарантии изготовитель обязуется отремонтировать или заменить любую деталь, которая была признана неисправной. Настоящая гарантия признается лишь в том случае, если изделие применялось в соответствии с данной инструкцией, в него не были внесены изменения, оно не ремонтировалось, не разбиралось неуполномоченными на то специалистами, и не было повреждено в результате неправильного обращения с ним. А также сохранена полная комплектность изделия.

Данная гарантия не распространяется на естественный износ изделия, а также на механические повреждения; воздействие внешней или агрессивной среды; повреждения, вызванные избыточным напряжением сети. Гарантия вступает в силу только в том случае, если дата покупки подтверждена печатью и подписью продавца на гарантийном талоне.

Гарантийный ремонт не влияет на продление гарантийного срока и не инициирует начало новой гарантии.

Согласно п. 2 ст. 5 Федерального закона РФ «О защите прав потребителей», производителем установлен минимальный срок службы для данного изделия, кото-

рый составляет не менее 2 лет с момента производства при условии, что эксплуатация изделия производится в строгом соответствии с настоящей инструкцией и предъявляемыми техническими требованиями.

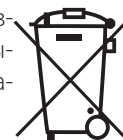
Внимание! Установленный производителем срок службы прибора составляет два года со дня его приобретения, при условии, что эксплуатация изделия производится в соответствии с данным руководством и применимыми техническими стандартами.

Срок службы изделия и срок действия гарантийных обязательств на него исчисляются со дня продажи или с даты изготовления изделия (в случае, если дату продажи определить невозможно).

Дату изготовления прибора можно найти в серийном номере, расположенном на идентификационной наклейке на корпусе изделия. Серийный номер состоит из 9 знаков. 1-й и 2-й знаки обозначают месяц, 3-й и 4-й — год выпуска продукта.

#### УТИЛИЗАЦИЯ

Упаковочные материалы являются экологически чистыми и могут быть переработаны.



Товары с указанным символом не должны утилизироваться вместе с обычными бытовыми отходами.

Для дальнейшей переработки этих продуктов, необходимо сдать их на специализированный сборный пункт.

С адресами и телефонами авторизованных сервисных центров и полным ассортиментом продукции вы можете ознакомиться на сайтах:

[WWW.KROMAX.RU](http://WWW.KROMAX.RU)

[WWW.ENDEVER.SU](http://WWW.ENDEVER.SU)

[WWW.KROMAX.SE](http://WWW.KROMAX.SE)

8(800) 5555-88-3

ИЗГОТОВИТЕЛЬ: Evolution Technology Co., Ltd. / Эволюшен  
Технолоджи Ко Лтд, Китай, Шанхай, Мейшенг, 177, стр.3,  
эт. 6, оф. 631

Импортер: ООО «ВЛКГрупп» 141009, Московская область, г. Мытищи, Олимпийский проспект, строение 10, помещение 9